

取扱説明書 暑熱対策用空調ノズル ジェットノズル

品番 NK-12JNA

取扱説明書をよくお読みのうえ、正しくお使いください。

特に「安全上のご注意」は、取り付け前に必ずお読みください。

・取扱説明書に記載されていない方法や、指定の部品を使用しない方法で取り付けされたことにより事故や損害が生じたときには、当社では責任を負えません。また、その取り付けが原因で故障が生じた場合は、製品保証の対象外となります。

安全上のご注意 必ずお守りください

人への危害、財産の損害を防止するため、必ずお守りいただくことを説明しています。

■誤った使いかたをしたときに生じる危害や損害の程度を区分して、説明しています。

警告 「死亡や重傷を負うおそれがある内容」です。

注意 「軽傷を負うことや、財産の損害が発生するおそれがある内容」です。

■お守りいただく内容を次の図記号で説明しています。（次は図記号の例です）



してはいけない内容です。



実行しなければならない内容です。

警告



分解禁止

仕様変更・改造は絶対にしない

火災・感電・けがの原因になります。

注意



部品は確実に取り付ける

落下により、けがをするおそれがあります。

本体は指定の方法で確実に取り付ける

落下により、けがをするおそれがあります。

取り付けの際は、厚手の手袋を使用する

板金部品などの切り口や本体の突起、角などでけがをすることがあります。

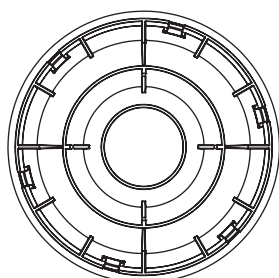
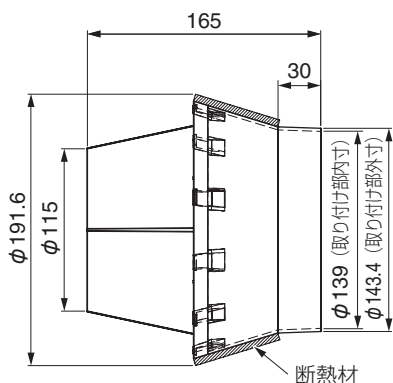
使用を終了した製品は放置せず、撤去する

万一の場合、落下により、けがをするおそれがあります。

お願い

- ・設置環境によって結露水が滴下するおそれがありますので、取り付け前に製品の設置位置をご確認ください。
- ・ノズルを通過する空気温度は60℃以上にしないでください。
- ・下記の条件では、断熱材の剥がれや変色などが発生するおそれがあります。
 - ・著しいオイルミスト、蒸気、気化した溶剤が発生する場所
 - ・水がかかる場所

各部の名前と寸法 単位：mm



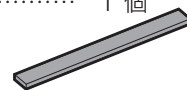
付属品

お願い この製品専用の付属品あるいは指定のもの以外は使用しないでください。

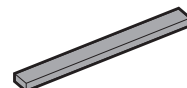
●クリップ 4個



●パッキンA (厚さ3mm) 1個



●パッキンB (厚さ5mm) 1個



取り付け可能吹き出し口
外形122mm～137mmまたは内径144mm～159mm

取り付け方法

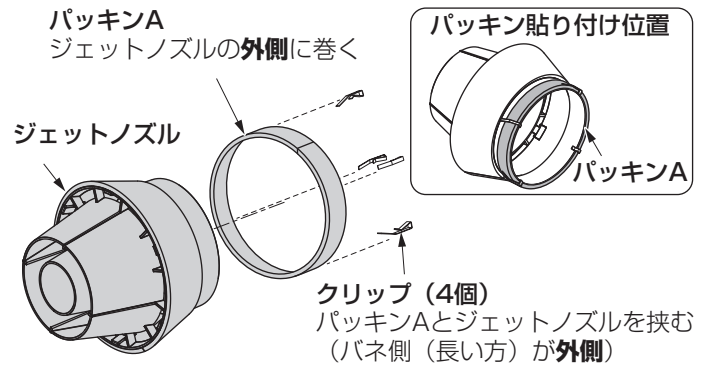
①ジェットノズルに付属のパッキン※1を貼り付け、クリップを取り付ける。

吹出口径別の付属品組み合わせ一覧

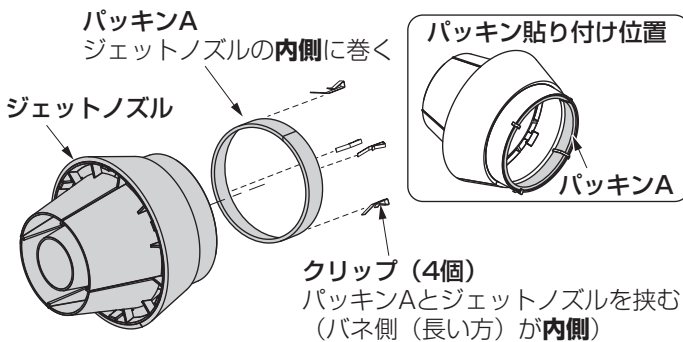
	外径 φ122 ~128	外径 φ129 ~134	外径 φ135 ~137	内径 φ144 ~146	内径 φ147 ~154	内径 φ155 ~159
パッキン 貼付位置	内側	内側	内側	外側	外側	外側
クリップ	—	○	○	○	○	—
パッキンA (厚さ3 mm)	○	—	○	○	—	○
パッキンB (厚さ5 mm)	○	○	—	—	○	○

※1パッキンの長さは必要に応じてカットして調節してください。

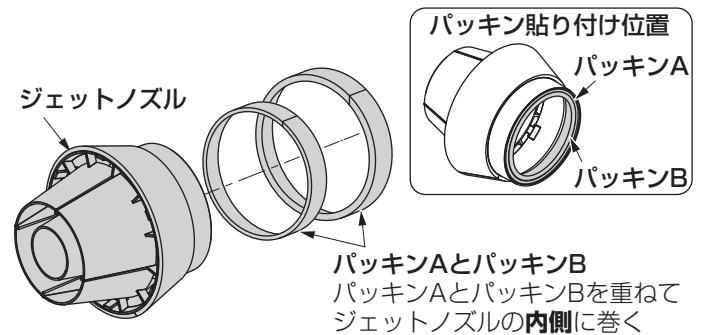
ノズルを吹出口の **内側** に取り付ける場合の例



ノズルを吹出口の **外側** に取り付ける場合の例 1

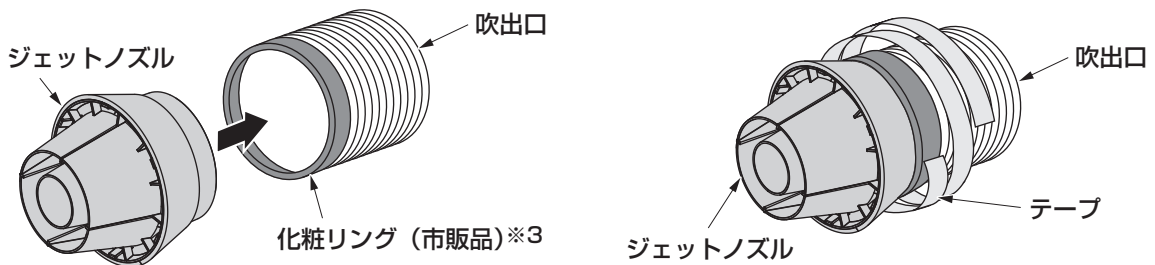


ノズルを吹出口の **外側** に取り付ける場合の例 2

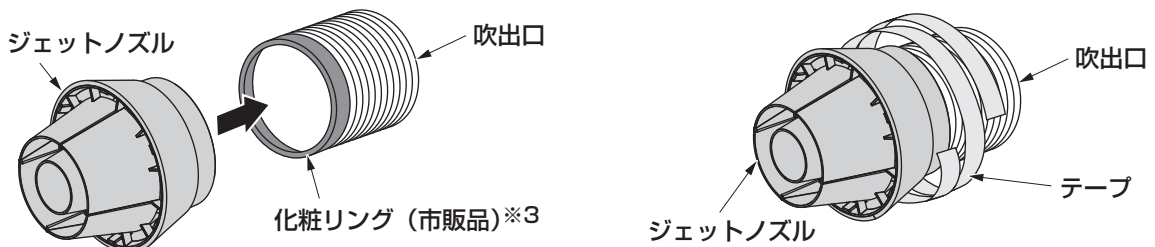


②ジェットノズルを吹出口に取り付け、テープ (市販品) などで確実に固定する。 ※1、※2

ノズルを吹出口の **内側** に取り付ける場合の例



ノズルを吹出口の **外側** に取り付ける場合の例



※1 この取扱説明書では、代表的な取付方法を記載しており、脱落防止を保証するものではありません。使用する際は、吹出口の形状・仕様に応じて、ジェットノズル本体と吹出口本体を確実に固定してください。また、固定部のテープやパッキンは定期的に剥がれやゆるみなどが無いか確認してください。

※2 ジェットノズルを吹出口に取り付ける際は、30 mm以上差し込まないでください。

※3 化粧リングは吹出口に接着剤などで確実に固定してください。

パナソニック エコシステムズ株式会社

〒486-8522 愛知県春日井市鷹来町字下仲田4017番 TEL(0568)81-1511

© Panasonic Ecology Systems Co., Ltd. 2023

12JNA4020-P0523-0