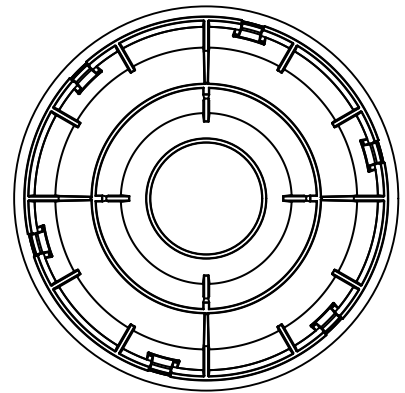
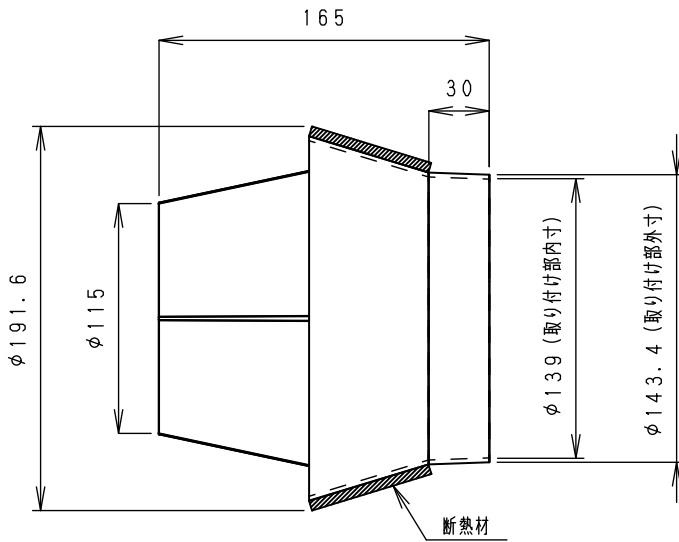


■仕様

機種名	接続可能吹出口	接続可能吹出口径 (mm)	吐出風速 (m/s)	推奨使用距離 (m)	周辺空気温度 (°C)	吹出空気温度 (°C)	質量 (kg)	設置場所
NK-12JNA	硬質フレキホース	φ125	5~15	0.5~1.0	0~40	0~60	0.3	屋内
		φ150	5~15	0.5~1.5				
	スポットクーラー	φ125	—	0.5~1.0				

(注記)

- 硬質フレキホースへの接続には、化粧リングが必要です。
- 設置環境によって結露水が滴下する可能性がありますので、製品の設置位置にご配慮ください。
- ノズルを通過する空気温度は、60°C以上にしないでください。
- 下記の条件では、断熱材の剥がれや変色等が発生する可能性があります。
 - 著しいオイルミスト、蒸気、気化した溶剤が発生する場所。
 - 水がかかる場所。
- 結露発生の目安：周辺空気露点温度 - ノズル吹出温度 = Δ8°C
- 取付可能な吹出口は、外形122~137mm、または内径144~159mmです。



材質 本体 : ポリプロピレン
断熱材 : ポリエチレン

名 称				品 番	
暑熱対策用空調ノズル				NK-12JNA	
作成年月日	2023.05.31	尺 度	図 面	改訂No. Rev. 1	
改訂年月日	2024.02.13	Free	整理番号		
パナソニック エコシステムズ株式会社					