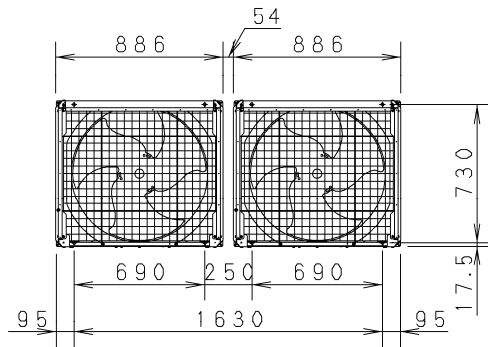
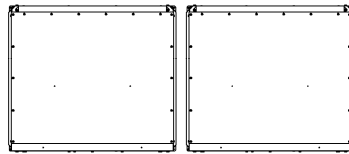


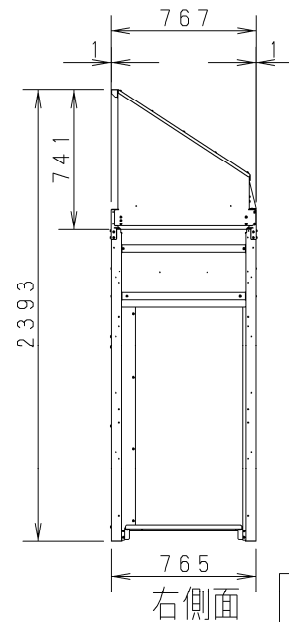
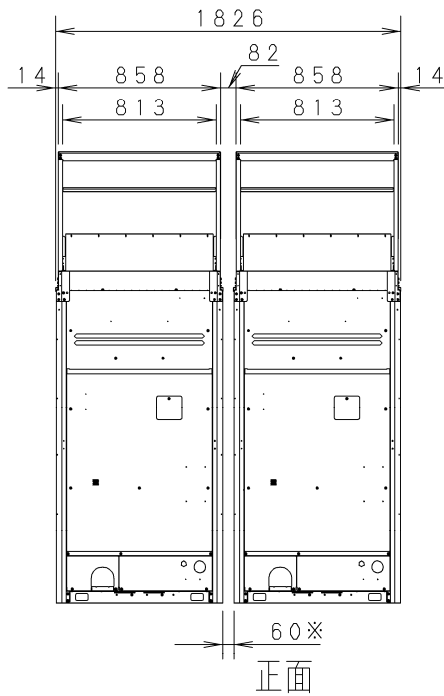
設置のご注意
 ※メンテナンススペースを考慮し、ユニット間は200mm以上を推奨します。



天面
 (トップカバー非表示)



天面



品名	品番	2台設置時 必要個数
風向チャンバー	CZ-335AG5	2

品番	PA-P500, P560UX5 -P615, P670UX5 -P500, P560UXR5 -P615, P670UXR5	部品取付図 《2台設置》 風向チャンバー
図番	PA21-04-(21)	