

# Panasonic 空冷ヒートポンプ式パッケージエアコン仕様書

## 図面記号・台数

形名		ビルトインオールダクト形 ナノイーX搭載(ダブルツイン) (三相電源)			
総合品番		PA-P224FE7GVNC			
室内・室外ユニット品番		CS-P56FE7CX4 CU-P224G7C(J)			
パネル品番		—			
能力	冷房定格(最小~最大) [中間,中間中温,最小中温]	kW	20.0(6.2~22.4) [9.0, 9.2, 6.2]		
	暖房定格(最小~最大) [中間,最小]	kW	22.4(5.6~28.0) [10.1, 5.6]		
	最大暖房低温	kW	20.0		
	冷房定格時の顕熱比	—	0.79		
COP		—	3.15	3.81	
冷房定格 暖房定格 冷暖平均		—	4.9 / 4.9		
APF (2006)		—	5.3 / 5.3		
APF (2015)		—	—		
外形寸法 H×W×D		mm	290×800×700 1500×980×370(+80)		
製品質量		kg	28 110		
外装色(マンセル記号)		—	アイボリー(2.6Y7.6/1.1)		
電源		三相200V 50/60Hz			
電気特性	消費電力	冷房定格 [中間,中間中温,最小]	kW	6.35 [1.87, 1.50, 0.850]	
	消費電力	暖房定格 [中間,最小]	kW	5.88 [1.84, 1.11]	
	消費電力	最大暖房低温	kW	6.98	
	消費電力	暖房極低温	kW	—	
	消費電力	運転電流(冷房定格,暖房定格)	A	冷房 19.7 暖房 18.3	
	消費電力	力率(冷房定格,暖房定格)	%	冷房 93 暖房 93	
	消費電力	最大運転電流	A	28.2	
	消費電力	電源容量	kVA	9.77	
圧縮機	設計圧力	MPa	高圧部 4.15	低圧部 2.55	
	形名×個数	全密封ロータリー式×1			
	電動機定格出力(極数)	kW	4.20(6P)		
	冷凍機油(種別・封入)	L	FW50S(エーテル) 1.90		
	クランクケースヒーター	kW	0.032		
	冷媒・初期充填量	kg	— R32 4.20		
	送風装置	形名×個数	シロココファン×1 プロペラファン×2		
	送風装置	定格風量 冷房	m³/min	急 16.0 強 15.0 弱 12.0 164	
送風装置	定格風量 暖房	m³/min	急 16.0 強 15.0 弱 12.0 164		
送風装置	機外静圧	Pa	70(200)		
送風装置	電動機定格出力(極数)	kW	《DC》 0.167 (10P) 《DC》 0.120+0.120 (10P)		
保護装置	室内側	過電流、回転信号検出、ヒューズ			
	室外側	過電流(CT方式)、高圧スイッチ、圧縮機吐出温度サーミスター			
	冷媒配管長	m	最小 5m 最大 100m		
	高低差	m	外上30m 外下30m		
配管	冷媒	ガス管	mm	φ12.7(フレア) φ25.4(ろう付) ★1	
	冷媒	液管	mm	φ6.35(フレア) φ9.52(フレア)	
	ドレン口	室内側	VP25(外径φ32)〈ドレンポンプ内蔵〉 (ドレンアップ高さはドレン口から500mm以下)		
	ドレン口	室外側	VP25 (別売品 ドレンソケット取付け時)		
運転 SW (温度設定範囲)	℃	リモコン(冷・ドライ 18~30、暖房 16~30、冷暖自動 17~27)			
外気運転範囲	℃	冷房 -15~50DB 暖房 -20~24DB			
ダクト接続口	mm	□592×186			
外気導入口	mm	φ150			
エアフィルター	—				
運転音(SPL)	dB(A)	急冷	急暖	標準静音	
		急冷	急暖	標準静音	
		急冷	急暖	標準静音	
		急冷	急暖	標準静音	
運転音(PWL)	dB(A)	急冷	急暖	標準静音	
高圧ガス保安法区分	届出不要				
法定冷凍トン	3.44				
主要付属品	据付説明書、配管断熱材 ドレンホース、ホースバンド 継手配管(φ19.05)異径継手配管(φ19.05→φ25.4)				
IPコード	IPX0		IPX4		

- ※ 室外ユニットの品番末尾J付きは耐重塩害仕様品を示します。
- ※ 室内ユニットの仕様は室内ユニット1台あたりの値です。
- ※ 総合品番には多機能ワイヤードリモコンCZ-10RT5Cを含みます。
- ※ 性能・電気特性はJIS B8616に基づいた値です。  
(冷房時:室内吸込空気温度27°CDB・19°CWB、室外吸込空気温度35°CDB)  
(暖房時(標準):室内吸込空気温度20°CDB・15°CWB以下、  
室外吸込空気温度7°CDB・6°CWB)  
(暖房時(低温):室内吸込空気温度20°CDB・15°CWB以下、  
室外吸込空気温度2°CDB・1°CWB)
- ※ 室外の外形寸法欄( )内は、最大寸法の値です。  
(最大静圧への変更は、基板上のディップスイッチや、リモコンで設定可能)
- ※ 運転音(PWL:音響パワーレベル)はJIS B8616に基づいた値です。  
運転音(SPL:音圧レベル)は、室外ユニット正面1m高さ1.5m、  
室内ユニット真下1.5mの値です。
- ※ 実際に据え付けますと、周囲の騒音や反響などにより表示値より  
大きくなるのが普通です。
- ※ 工場出荷時の冷媒量で保証しています配管長は30m(ダブルツイン設置時)  
までです。
- ※ -5°C以下で冷房運転をする場合には、室外ユニットに別売品の防風板と防雪ダ  
クト(側面・背面)を取り付けてください。
- ※ 設置スペース、サービスペースについては外形寸法図をご確認ください。
- ※ 室内熱負荷に対して、過大な空調機を設置すると、室内の温度や湿度の変化  
が頻繁となり、室内環境や建物に結露の発生などの影響をおよぼす事があり  
ます。
- ※ 室内ユニットの下には、濡れて困るものは置かないでください。湿度が  
RH70%以上の場合は、露が落ちることがあります。

★1: ガス管接続口でφ19.05→φ25.4(付属品:異径継手配管使用)に変換して  
ください。

## ■電気配線容量(3線式)

OPQ線図で風量・機外静圧の設定が高風量ゾーンの場合は [ ] で選定して  
ください。 [ ] 内が「—」の場合は1ランク太い配線を選定してください。

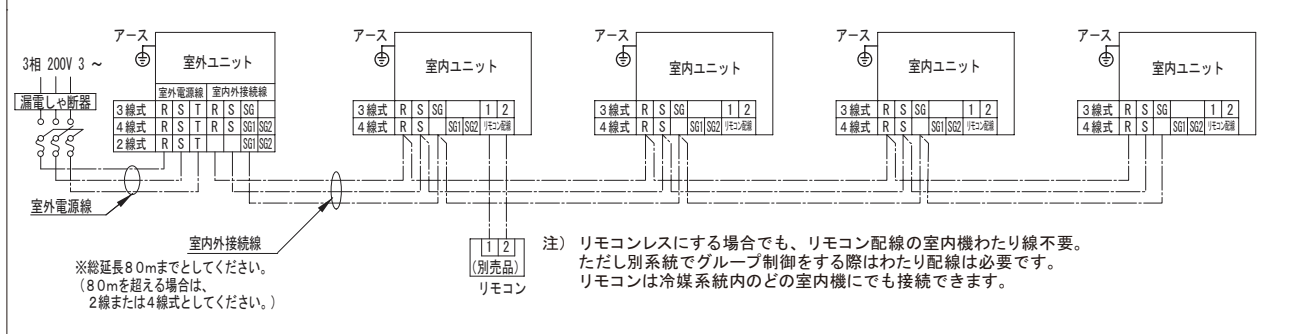
項目	形式	224形	
		室内外接続線	室外電源線
スイッチ容量	A	—	60
ヒューズ容量	A	—	50
漏電しゃ断器	容量	—	40
	漏れ電流	—	30
	動作時間	S	0.1以下
電源線最小太さ	mm²	2	8
電源線太さ mm² (最大こう長 m)	mm²	2(21) [(15)]	8(31) [(29)]
電源線(金属管、塩ビ管)	mm²	3.5(37) [(27)]	14(55) [(52)]
電圧降下基準1% (室内外接続線)	mm²	※8(80) [(62)]	※38(150) [(142)]
電圧降下基準2% (室外電源線)	mm²	—	—
アース線太さ	mm²	3.5	3.5
リモコン配線太さ	mm²	0.5~1.25	

- 電源線は600Vビニール電線を使用基準とし、現地調達となります。
- 電源線太さの( )内数値はその最大こう長(m)を表します。
- 2・4線式は、空調設備設計資料、または据付工事説明書をご参照ください。
- ※印は電源端子台の最大太さを超える接続になるため、ユニット近傍に  
プルボックス(現地調達)を使用してください。

※ APF、COP、消費電力量、運転電流、力率はナノイーXをオフにした時のものです。

## ■電気配線

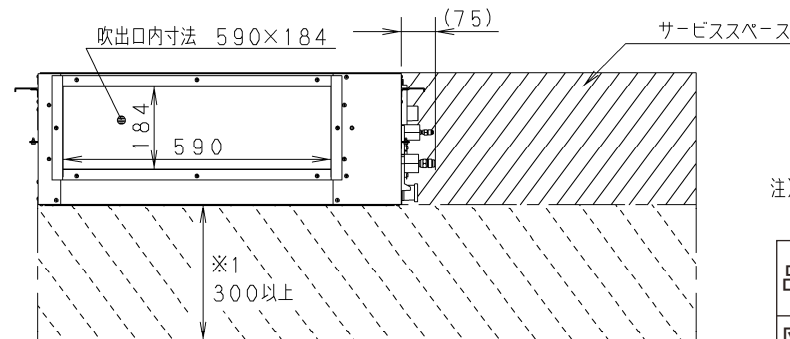
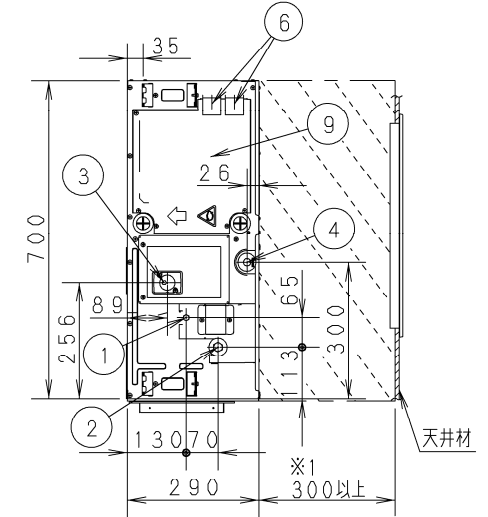
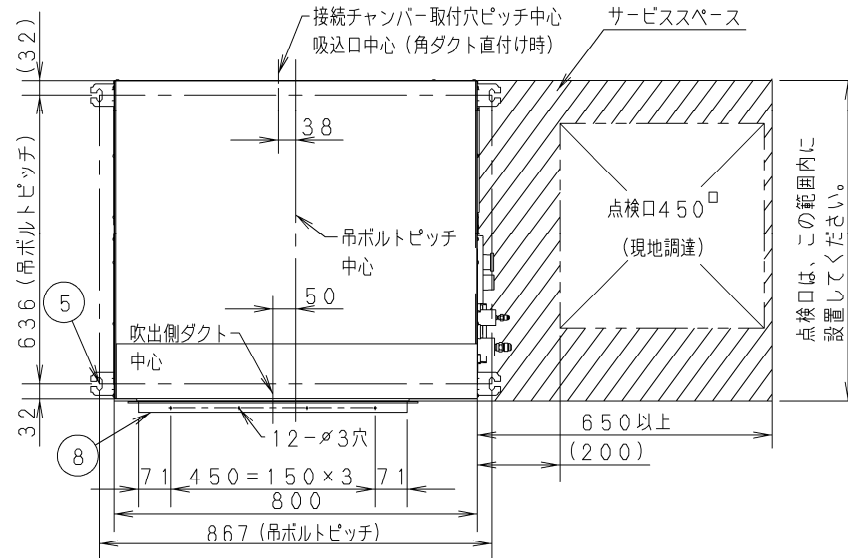
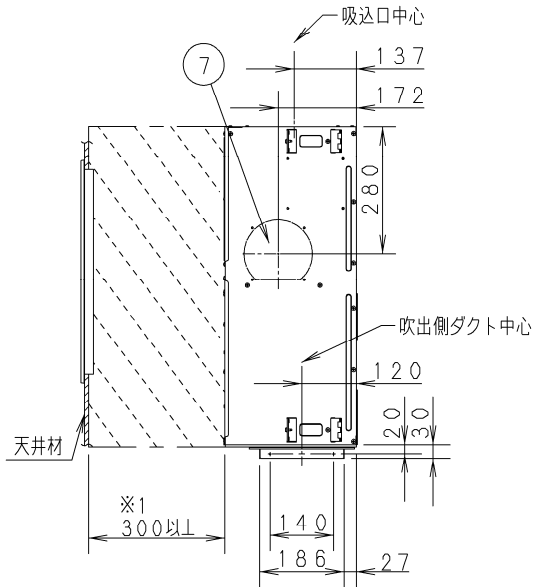
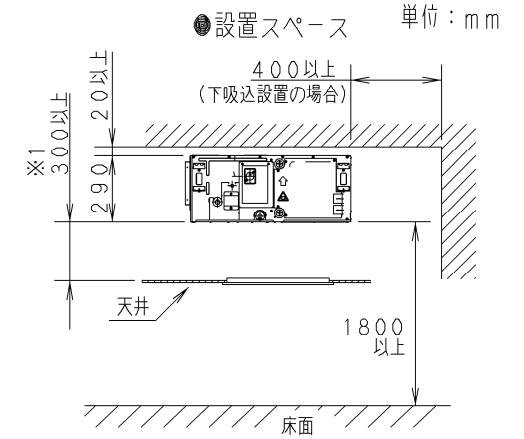
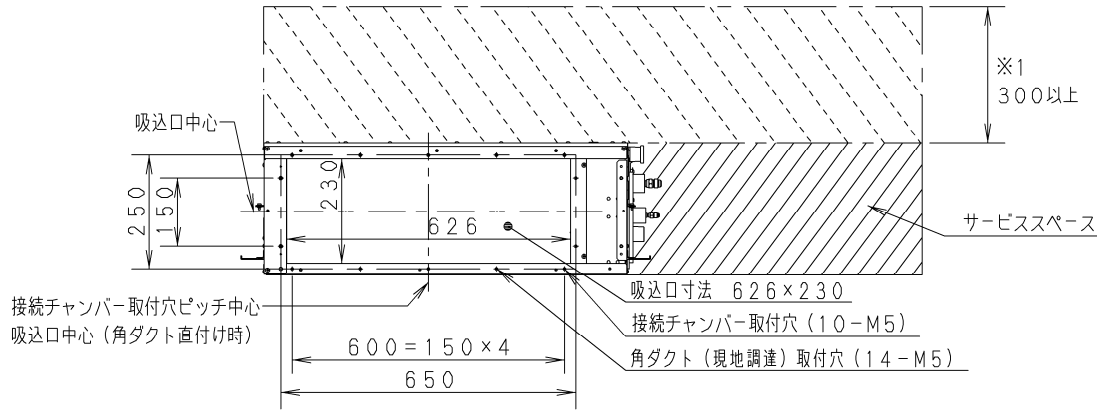
同時ダブルツインタイプの例(3線式)



- ワイヤレスリモコンとの併用時、ワイヤードリモコンは、親リモコンとしてご使用ください。  
注) 室内外接続線は、組み合わせによって80mまで延長できない場合もあります。  
(詳細は、配線容量一覧を参照ください。)
- 2・4線式は、空調設備設計資料、または据付工事説明書をご参照ください。

総合品番	PA-P224FE7GVNC	作成日	2026-01
ビルトインオールダクト形 ナノイーX搭載			
2015年省エネ法基準適合(APF基準)			

①	冷媒配管 (液管) φ6.35 フレア
②	冷媒配管 (ガス管) φ12.7 フレア
③	ドレン配管接続口 VP25 (外形φ32) φ200 フレキホース付属
④	下部ドレン口 VP25 (外径φ32)
⑤	吊金具 (4-12×30 長穴)
⑥	配線取入口
⑦	外気取入口 (φ150 異形穴)
⑧	吹出側ダクト合フランジ
⑨	電装箱



※1、サービススペース確保のお願い

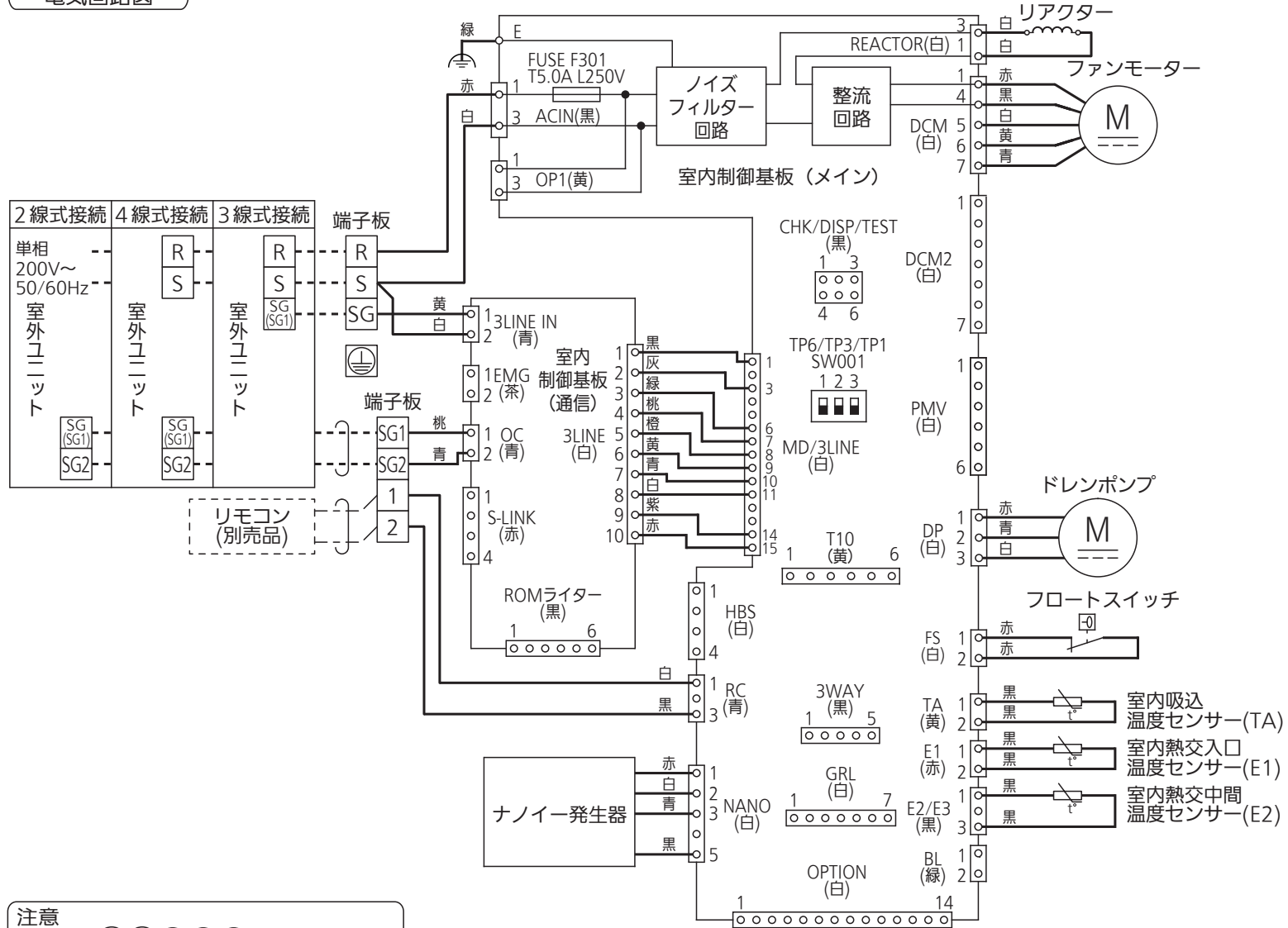
- ドレンパンと熱交換器のメンテナンスおよび清掃を行うためには、サービススペースが必要となります。サービススペースには、作業の妨げになるものを設置しないでください。
- 天井材がはずせない場所では室内ユニット下面に、別売品のメンテパネル (PNR-MBD45RF) を設置するか、室内ユニットを取り外せる開口部を設けてください。
- メンテパネルや開口部の設置ができない場所は、室内ユニット下面と天井材とのスペースを300mm以上確保してください。

注) 吸込側には必ずエアフィルターを装着してください。

品番	CS-P56FE7C	外形寸法図 ビルトインオールダクト形
図番	PAP-25-043-02-(02)	



## 電気回路図



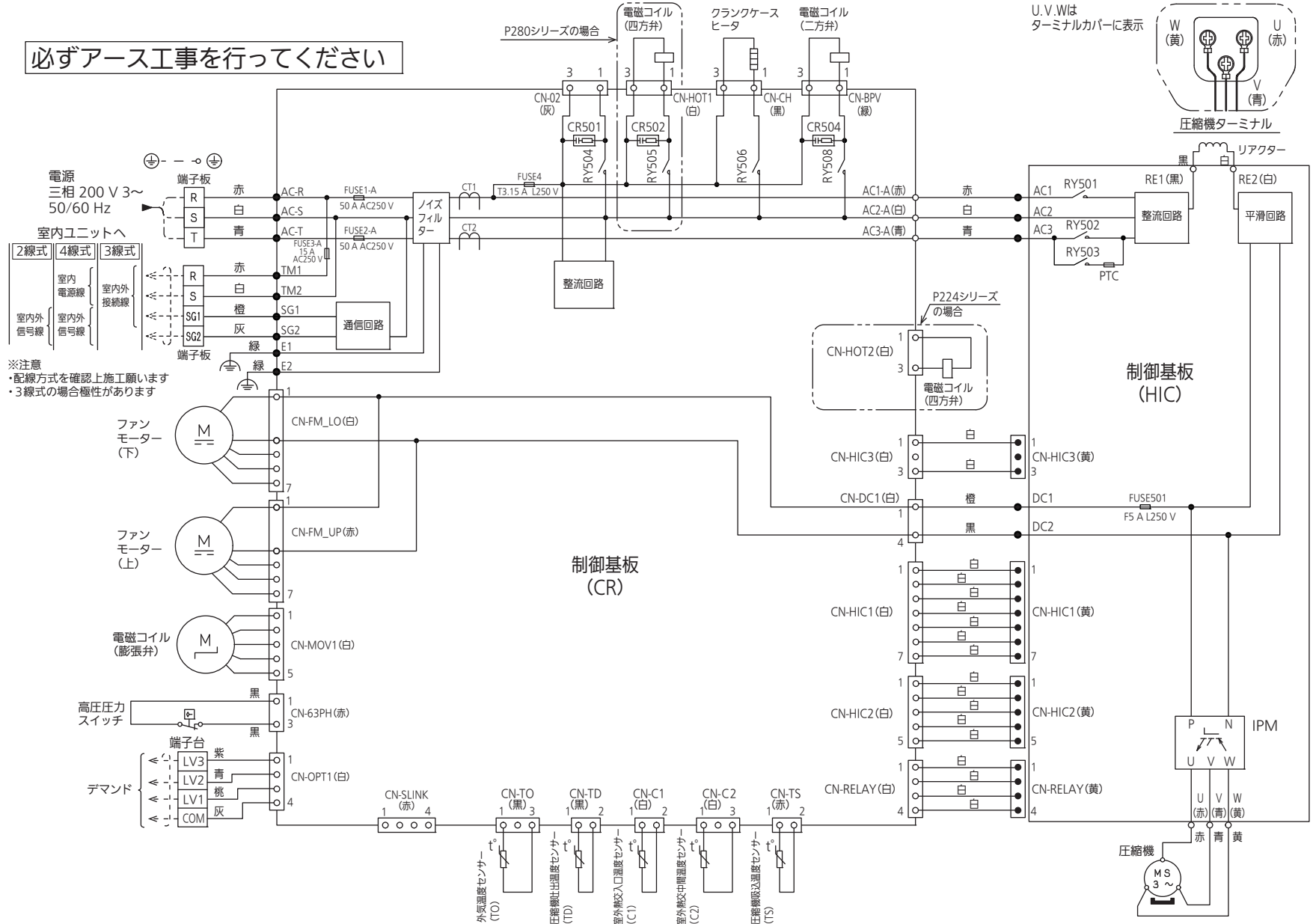
**注意**  
 ターミナル SG(SG1) SG2 ① ② は DC 信号回路です。  
 AC200V を絶対に接続しないよう注意してください。

ACXF20-17871/B

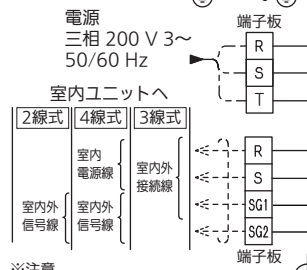
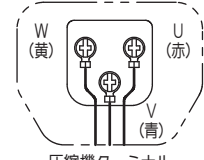
品番	CS-P56FE7C	電気回路図 ビルトインオールダクト形
図番	PAP-25-043-03(02)	



**必ずアース工事を行ってください**



U, V, Wはターミナルカバーに表示



※注意  
 ・配線方式を確認上施工願います  
 ・3線式の場合極性があります

品番	CU-P224G7C(J)	電気回路図 XEPHY Premium (ハイグレードタイプ)
図番	PAP-25-056-03-(10)	

PAP-25-056-03-(10)