

Panasonic 空冷ヒートポンプ式パッケージエアコン仕様書

図面記号・台数

形名		天井ビルトインカセット形 ナノイーX搭載 (シングル) (三相電源)							
総合品番		PA-P112F7GNC							
室内・室外ユニット品番		CS-P112F7C	CU-P112G7C(J)						
パネル品番		CZ-06HPF3							
能力	冷房定格(最小~最大) [中間,中間中温,最小中温]	kW	10.0(2.6~11.2) [4.5, 4.8, 3.0]						
	暖房定格(最小~最大) [中間,最小]	kW	11.2(2.6~15.6) [5.1, 2.8]						
	最大暖房低温	kW	12.5						
	冷房定格時の顕熱比	—	0.79						
COP		—	4.10	4.31	4.21				
冷房定格 暖房定格 冷暖平均		—							
APF (2006)		—	5.8 / 5.8						
APF (2015)		—	6.2 / 6.2						
外形寸法 H×W×D		mm	290+《80~125》×1400×800 <8×1660×420>		1416×980×370(+80)				
製品質量		kg	45+<?>		102				
外装色 (マンセル記号)			ホワイト(10Y 9.3/0.4)		アイボリー (2.6Y7.6/1.1)				
電源			三相200V 50/60Hz						
電気特性	消費電力	冷房定格 [中間,中間中温,最小]	kW	2.44 [0.760, 0.660, 0.390]					
		暖房定格 [中間,最小]	kW	2.60 [0.820, 0.460]					
		最大暖房低温	kW	3.93					
		暖房極低温	kW	—					
	運転電流(冷房定格,暖房定格)	A	冷房 7.7	暖房 8.2					
	力率(冷房定格,暖房定格)	%	冷房 91	暖房 91					
	最大運転電流	A	17.8						
	電源容量	kVA	6.17						
	始動電流	A	—						
	設計圧力	MPa	高圧部 4.15	低圧部 2.55					
圧縮機	形名×個数	—		全密封ロータリー式×1					
	電動機定格出力(極数)	kW	—		2.50(6P)				
	冷凍機油(種別・封入)	L	—		FW50S(エーテル) 1.30				
	クランクケースヒーター	kW	—		—				
送風装置	冷媒・初期充填量	kg	—		R32 3.55				
	形名×個数	シロッコファン×3		プロペラファン×2					
	定格風量 冷房	m³/min	急 32.0 強 26.0 弱 21.0	125					
	定格風量 暖房	m³/min	急 32.0 強 26.0 弱 21.0	100					
保護装置	機外静圧	Pa	39(80)						
	電動機定格出力(極数)	kW	《DC》 0.215 (8P)		《DC》 0.120+0.120 (8P)				
	室内側	過電流、回転信号検出、ヒューズ							
	室外側	過電流(CT方式)、高圧スイッチ、圧縮機吐出温度サーミスター							
配管	冷媒配管長	m	最小 5m 最大 75m						
	高低差	m	外上30m 外下15m						
	冷媒	ガス管	mm	φ15.88 (フレア)		φ15.88 (フレア)			
		液管	mm	φ9.52 (フレア)		φ9.52 (フレア)			
ドレン口	室内側	VP25(外径φ32)〈ドレンポンプ内蔵〉 (ドレンアップ高さはドレン口から500mm以下)							
	室外側	VP25 (別売品 ドレンソケット取付け時)							
運転 SW (温度設定範囲)	℃	リモコン (冷・ドライ 18~30、 暖房 16~30、冷暖自動 17~27)							
外気運転範囲	℃	冷房 -15~52DB		暖房 -20~24DB					
ダクト接続口	mm	φ200 × 4							
外気導入口	mm	φ150							
エアフィルター	ロングライフフィルター(別売ビルトインパネルに付属)								
運転音 (SPL)	冷房	急	44(48)	標準	51	標準	50		
		弱	35(41)	標準	49	標準	48		
	暖房	急	44(48)	標準	51	標準	50		
		弱	35(41)	標準	49	標準	48		
運転音 (PWL)	dB(A)	冷急	67(71)	暖急	67(71)	冷標準	68	暖標準	67
高圧ガス保安法区分	届出不要								
法定冷凍トン	2.33								
主要付属品	据付説明書、配管断熱材 ドレンホース、ホースバンド、パネル取付金具								
IP コード	IPX0		IPX4						

- ※ 室外ユニットの品番末尾J付きは耐重塩害仕様品を示します。
- ※ 室内ユニットの仕様は室内ユニット1台あたりの値です。
- ※ 総合品番には天井パネルCZ-06HPF3と多機能ワイヤードリモコンCZ-10RT5Cを含みます。
- ※ 性能・電気特性はJIS B8616に基づいた値です。
(冷房時：室内吸込空気温度27℃DB・19℃WB、室外吸込空気温度35℃DB)
(暖房時(標準)：室内吸込空気温度20℃DB・15℃WB以下、
室外吸込空気温度7℃DB・6℃WB)
(暖房時(低温)：室内吸込空気温度20℃DB・15℃WB以下、
室外吸込空気温度2℃DB・1℃WB)
- ※ 外形寸法、質量欄の< >内はビルトイン小パネル、《 》はスライド
チャンバーの値です。室外の外形寸法欄()内は、最大寸法の値です。
- ※ 基板上で静圧を設定する場合は、基板上のディップスイッチを
ご使用ください。
- ※ 機外静圧および運転音の()内数値は、最大静圧時の値です。
(最大静圧への変更は、基板上のディップスイッチや、リモコンで設定可能)
- ※ 運転音(PWL：音響パワーレベル)はJIS B8616に基づいた値です。
運転音(SPL：音圧レベル)は、室外ユニット正面1m高さ1.5m、
室内ユニット真下1.5mの値です。
- ※ 実際に据え付けますと、周囲の騒音や反響などにより表示値より
大きくなるのが普通です。
- ※ 工場出荷時の冷媒量で保証しています配管長は30m(シングル設置時)
までです。
- ※ -5℃以下で冷房運転をする場合には、室外ユニットに別売品の防風板と
防雪ダクト(側面・背面)を取り付けてください。
- ※ 設置スペース、サービススペースについては外形寸法図をご確認ください。
- ※ 室内熱負荷に対して、過大な空調機を設置すると、室内の温度や湿度の変化
が頻繁となり、室内環境や建物に結露の発生などの影響をおよぼす事があり
ます。
- ※ 室内ユニットの下には、濡れて困るものは置かないでください。
湿度がRH70%以上の場合は、露が落ちることがあります。

■電気配線容量 (3線式)

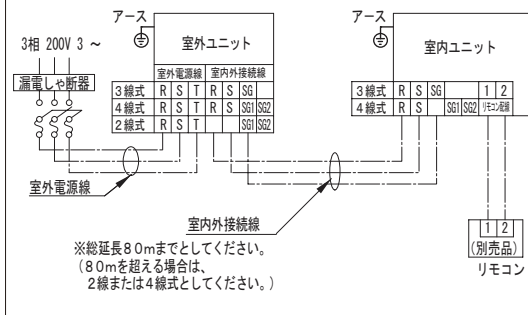
OPQ線図で風量・機外静圧の設定が高風量ゾーンの場合は [] で選定してく
ださい。 [] 内が「—」の場合は1ランク太い配線を選定してください。

項目	形式	112形	
		室内外接続線	室外電源線
スイッチ容量	A	—	30
ヒューズ容量	A	—	20
漏電しゃ断器	容量	A	30
	漏れ電流	mA	30
	動作時間	S	0.1以下
電源線最小太さ	mm²	2	5.5
電源線太さ mm² (最大こう長 m)	mm²	2(66)[(55)]	5.5(35)[(34)]
電源線 (金属管、塩ビ管)	mm²	3.5(80)	8(50)
電圧降下基準1% (室内外接続線)	mm²	※22(140)[(137)]	
電圧降下基準2% (室外電源線)	mm²		
アース線太さ	mm²	2	2
リモコン配線太さ	mm²	0.5~1.25	

- 電源線は600Vビニール電線を使用基準とし、現地調達となります。
- 電源線太さの()内数値はその最大こう長 (m) を表します。
- 2・4線式は、空調設備設計資料、または据付工事説明書をご参照ください。
※印は電源端子台の最大太さを超える接続になるため、ユニット近傍にブ
ルボックス(現地調達)を使用してください。

■電気配線

シングルタイプの例 (3線式)



注) リモコンレスにする場合でも、リモコン配線の室内機わたり線不要。
ただし別系統でグループ制御をする際はわたり配線は必要です。
リモコンは冷媒系統内のどの室内機にでも接続できます。

- ワイヤレスリモコンとの併用時、ワイヤードリモコンは、親リモコンとしてご使用ください。
注) 室内外接続線は、組み合わせによって80mまで延長できない場合もあります。
(詳細は、配線容量一覧を参照ください。)
- 2・4線式は、空調設備設計資料、または据付工事説明書をご参照ください。

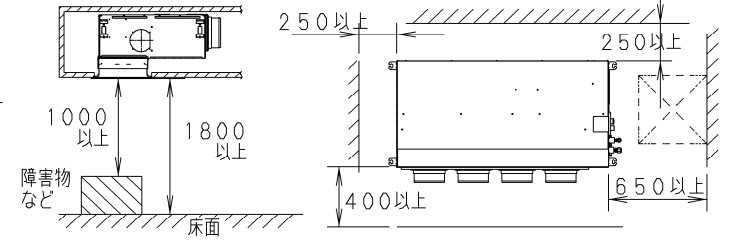
総合品番	PA-P112F7GNC	作成月	2026-01
天井ビルトインカセット形 ナノイーX搭載			
2015年省エネ法基準適合(APF基準)			

PAP-25-130-01-(05N)

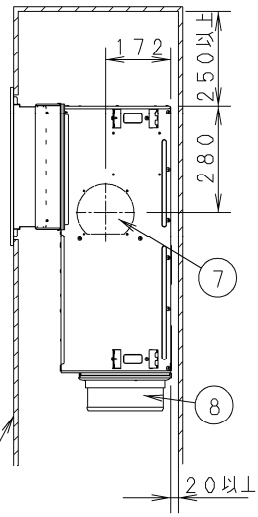
①	冷媒配管 (液管) φ9.52 フレア
②	冷媒配管 (ガス管) φ15.88 フレア
③	ドレン配管接続口 VP25 (外形φ32) φ200 フレキホース付属
④	下部ドレン口 VP25 (外径φ32)
⑤	吊金具 (4-12×30 長穴)
⑥	配線取入口
⑦	外気取入口 (φ150 異形穴)
⑧	吹出丸ダクト合フランジ (4-φ200)
⑨	電装箱
⑩	ビルトイン小パネル CZ-06HPF3 (別売品)
⑪	スライドチャンパー CMB-SLBD160B (別売品)

《フィルター寸法》
(200×509×15) *2個
(200×359×15) *1個

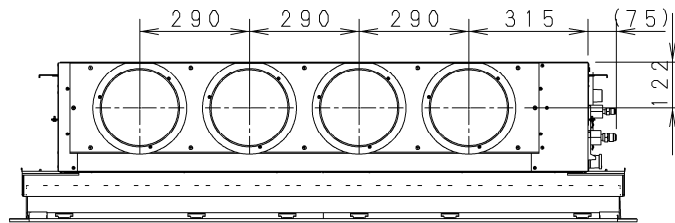
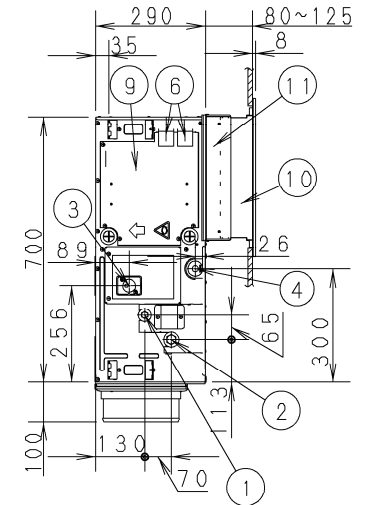
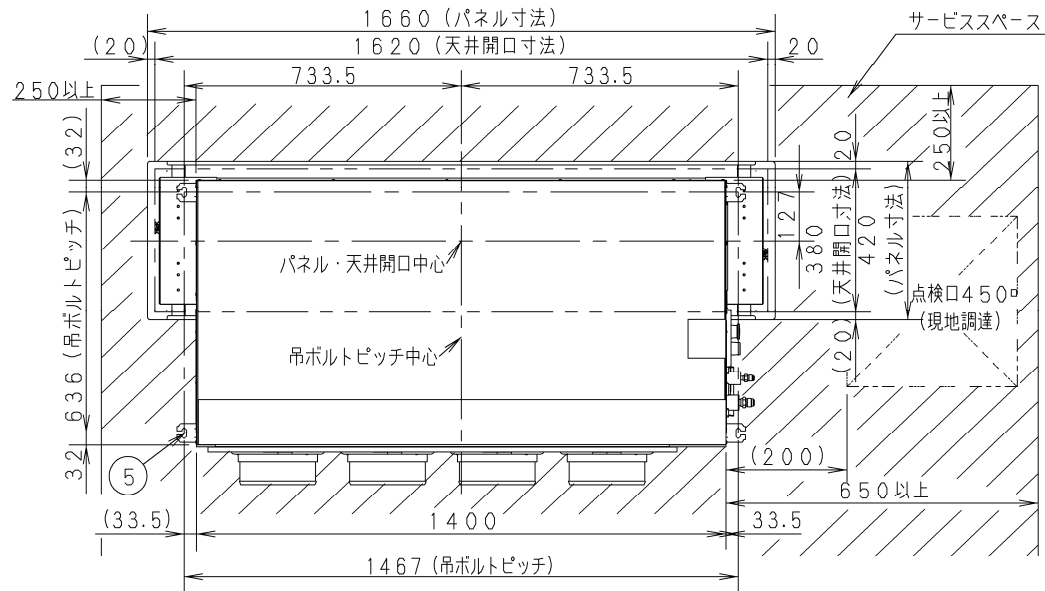
●設置スペース



単位: mm



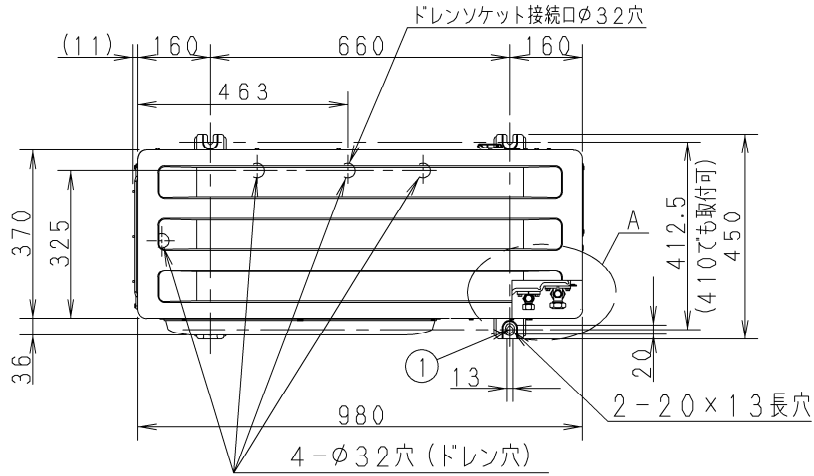
サービスのため、容易にはずせる天井
または、開口可能部を設けてください。



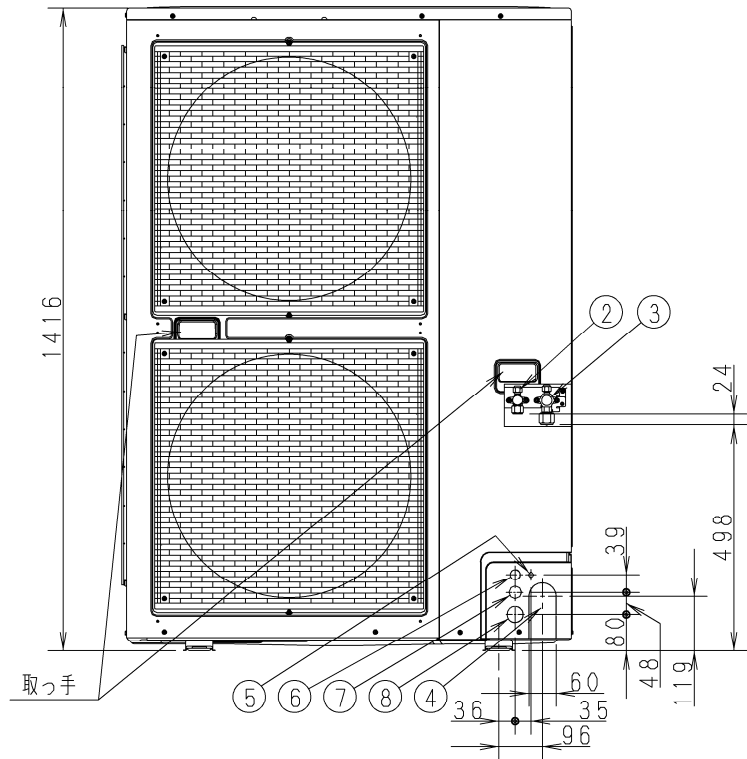
※1、サービススペース確保のお願い

- ・ドレンパンと熱交換器のメンテナンスおよび清掃を行うために、別売品のビルトイン大パネル (CZ-160KPF1) を設置するか、または天井開口可能部を設けてください。
- ・サービススペースには、作業の妨げになるものを設置しないでください。

品番	CS-P112F7C	外形寸法図 天井ビルトインカセット形 (小パネル+スライドチャンパー)
図番	PAP-25-041-02-(06)	



ドレンソケットを使用する場合、接続口にドレンソケットを接続し他の3か所は封止する。



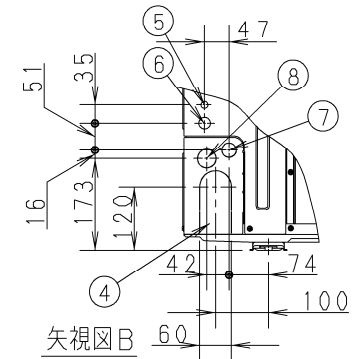
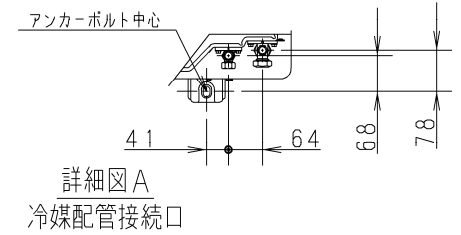
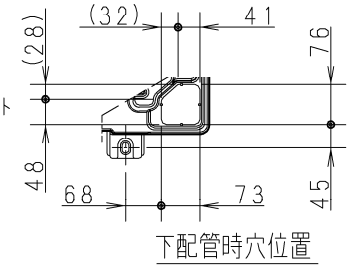
設置のご注意

- ・吸込口、吹出口の抵抗にならないよう十分スペースを確保する。
- ・室外ユニット周辺は水がたまらないようにしてください。
- ・通路の上方に設置すると水滴が落下する事がありますので避けてください。やむを得ず設置する場合は、ドレンパン（現地調達）等を設けて排水処理を実施してください。
- ・配管・配線取出部の開口部は必ず塞いでください。小動物の侵入や雪・雨水浸入にて、機器破損の原因になります。

降雪が予想される地域では、室外ユニットの吸込口・吹出口や底板下部が雪で閉塞したり、内部を凍結させるおそれがありますので次のような対策をしてください。

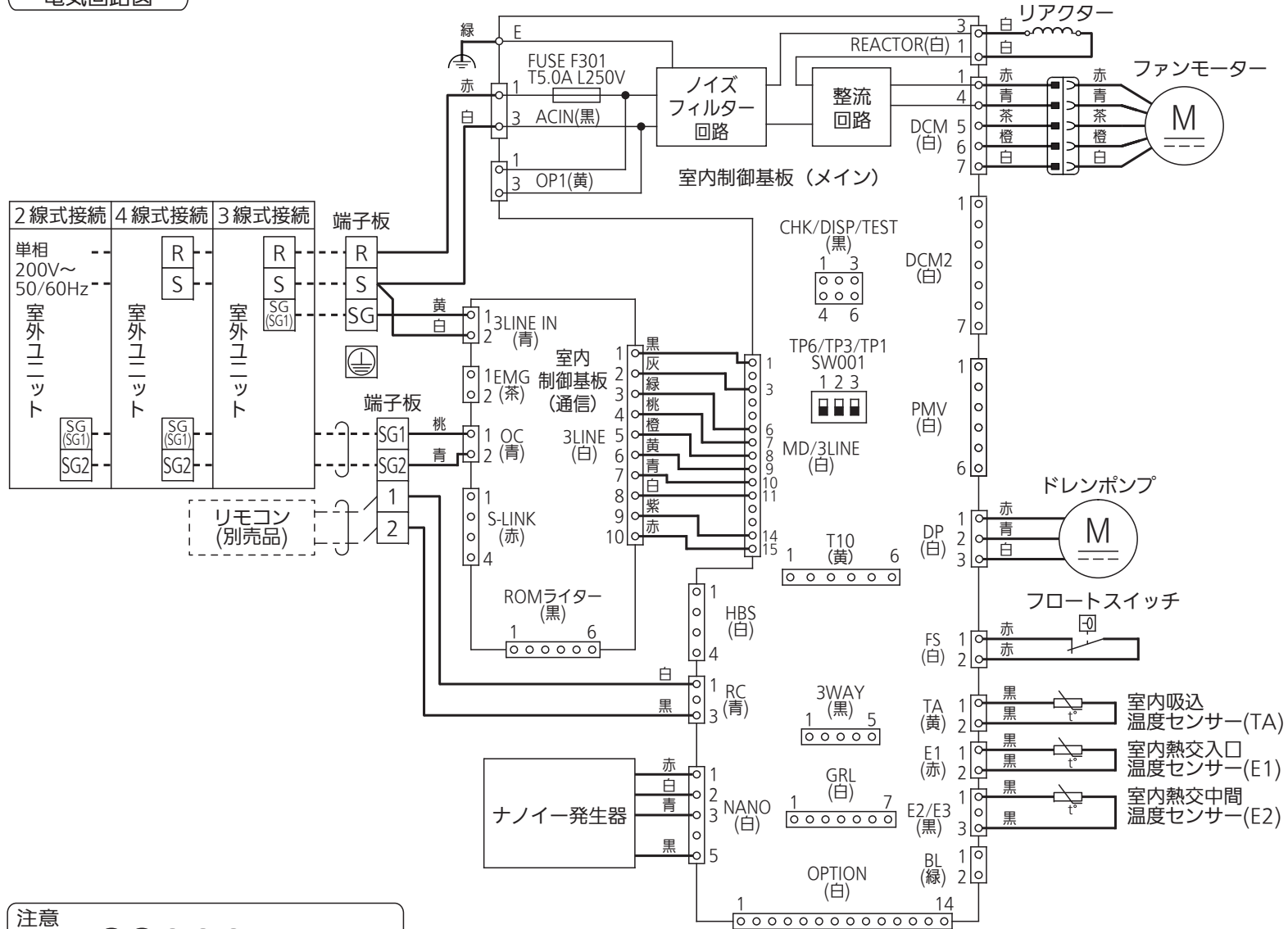
- ・季節風などが吸込口に直接当たらない方向に据付ける。
- ・防雪ダクト・防風板（別売品）、もしくは雪よけの屋根および囲いを取り付ける。
- ・雪が吹きだまる場所への設置は避ける。
- ・架台は最大積雪量より高くし、積雪で埋もれないように設置する。
- ・室外ユニットの底板の下面に氷が成長しないよう、十分な高さに設置する。（最大積雪量より500mm以上あけることを推奨）
- ・屋根などから落下した雪やつららが室外ユニットに当たらないよう設置する。
- ・寒冷地ではドレン水が凍結しますので、ドレンパン（現地調達）・ドレンソケット（別売品）は取り付けないでください。

①	据付固定穴（アンカーボルト：M10）
②	冷媒配管接続口（液管） φ9.52 フレア
③	冷媒配管接続口（ガス管） φ15.88 フレア
④	冷媒配管取出口
⑤	電気配線口 φ13
⑥	電気配線口 φ22
⑦	電気配線口 φ21
⑧	電気配線口 φ35



品番	CU-P112G7C(J)	外形寸法図 XEPHY Premium (ハイグレードタイプ)
図番	PAP-25-056-02-(07)	

電気回路図

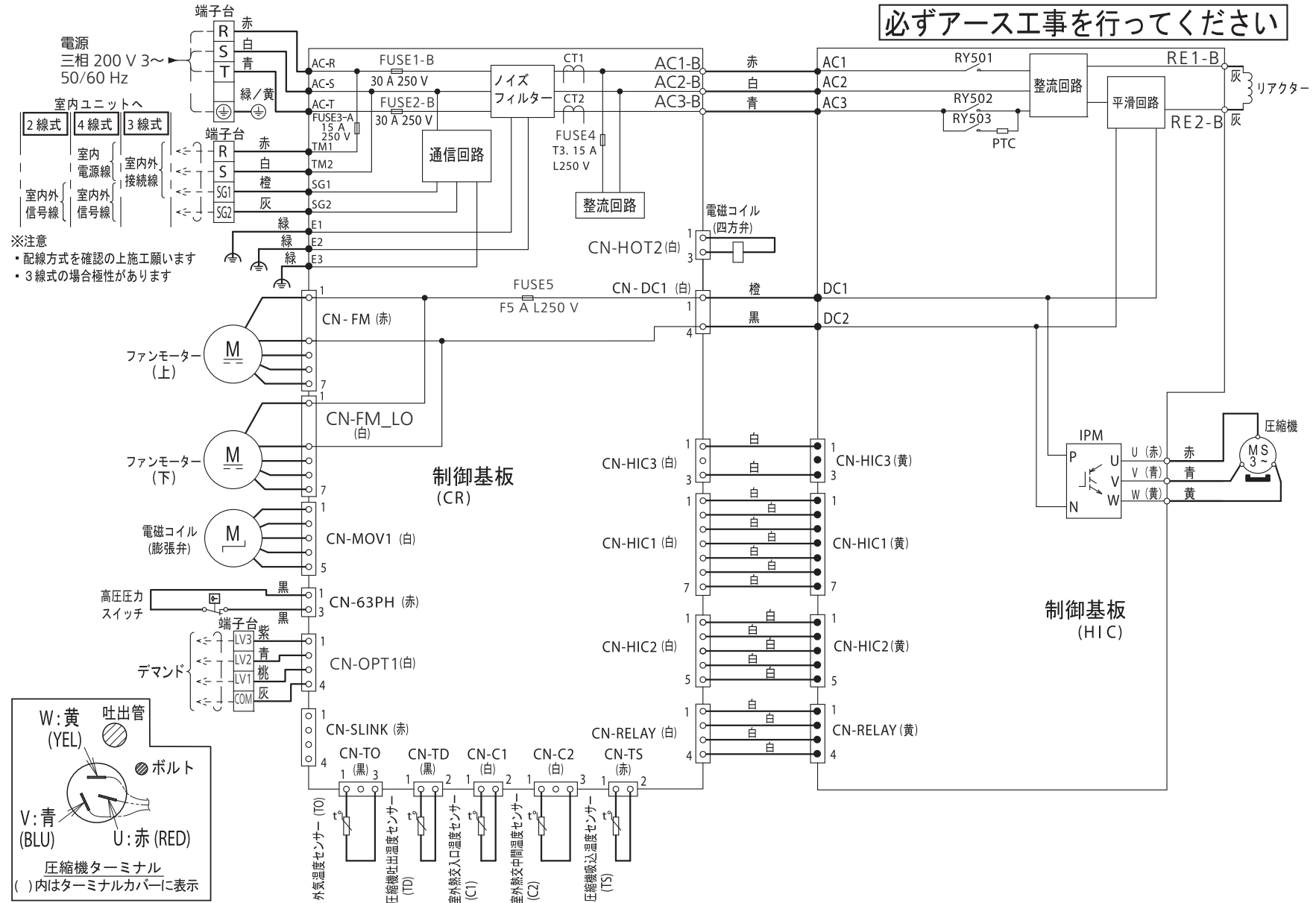


注意
 ターミナル SG SG1 SG2 ① ② はDC信号回路です。
 AC200Vを絶対に接続しないよう注意してください。

ACXF20-17651/B

品番	CS-P112F7C	電気回路図 天井ビルトインカセット形
図番	PAP-25-041-03-(06)	

必ずアース工事を行ってください



品番	CU-P112G7C(J)	電気回路図 XEPHY Premium (ハイグレードタイプ)
図番	PAP-25-056-03-(07)	