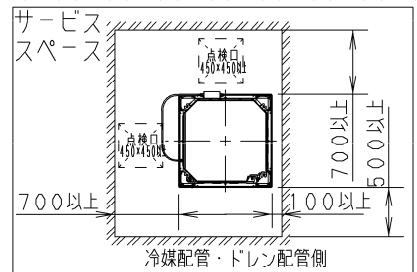
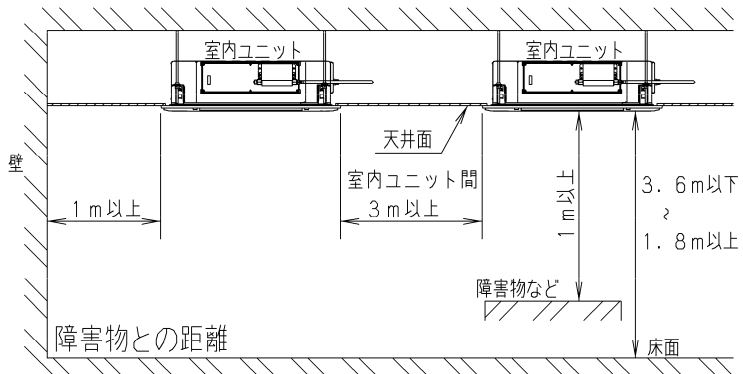
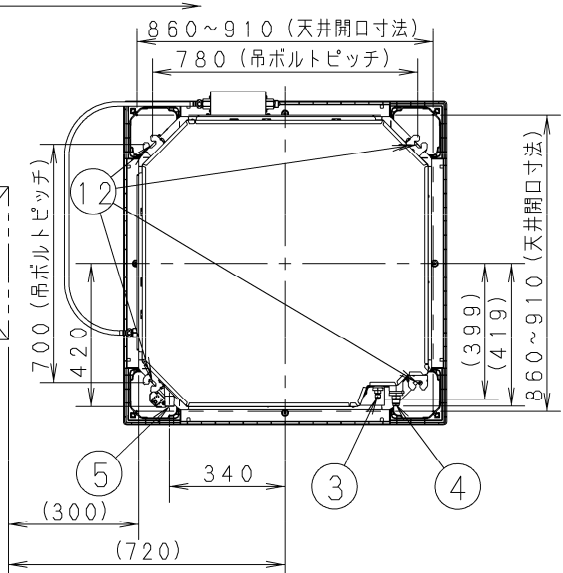


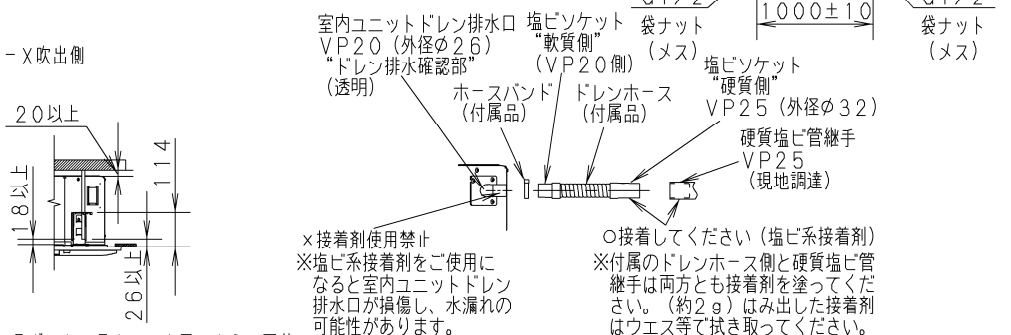
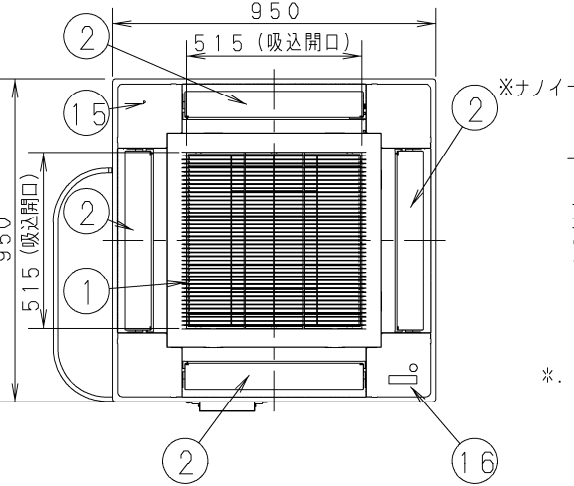
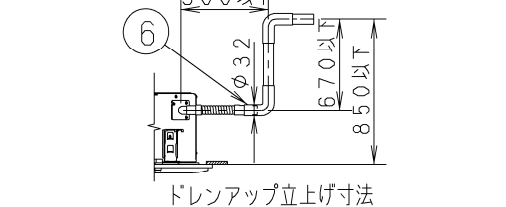
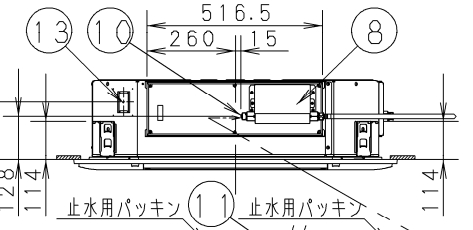
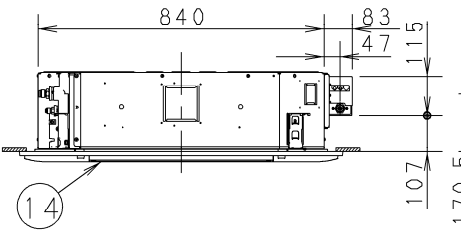
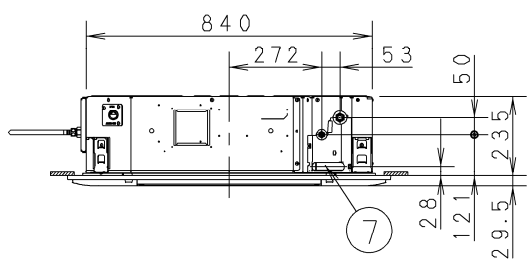
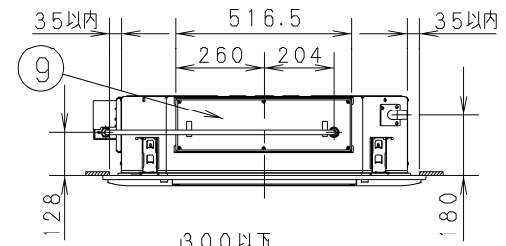
①	吸込口
②	吹出口
③	冷媒配管 (液管)
④	冷媒配管 (ガス管)
⑤	ドレン排水口 VP20 (外径φ26)
⑥	付属ドレンホース接続口 VP25 (外径φ32)
⑦	配線取入口
⑧	自然気化式加湿器高加湿タイプ (別売品) CZ-16ASHU7<1 次側>
⑨	自然気化式加湿器高加湿タイプ (別売品) CZ-16ASHU7<2 次側>
⑩	給水口 給水ホース (加湿器付属品) 接続部
⑪	給水ホース (加湿器付属品)
⑫	吊ボルト穴 (4-12×28 長穴)
⑬	外気取入丸合フランジ接続口 (φ100) ※1
⑭	標準パネル (別売品) CZ-160KPU7B (H, -T, -K) CZ-160KPU7C
⑮	ナノイ-X LED ※2
⑯	ワイヤレスリモコン受信部 (別売品) ※2

点検口
(450×450以上)
2ヶ所

※1、別売品：外気取入丸合フランジ (φ100) が必要です。
※2、本体ユニットの設置方向により、配置が固定されます。
(フィルター寸法)
(520×520×15) *1個



- ・室内ユニット据付時の障害物との距離は上図の通りに確保してください。左図の通りにサービススペースを確保してください。
- ・外気の入りやすい扉や窓の近くに据え付けることはできる限り避けてください。露がついたり、霧吹きや露飛びが発生することがあります。
- ・高周波が発生する機器 (インバーター機器・自家発電機・医療機器・無線通信機器 他) のあるところは避けてください。
- ・火災報知機と吹出口は 1.5m 以上離してください。
- ・天井内の温度が 30℃ または RH80% を超えると思われる場合は、断熱材キット (別売品) をご使用ください。
- ・電圧変動の大きいところに室内ユニットを据え付けしないでください。



※ 吊ボルトの長さは、上図のように天井下面から26mm以上 (本体下面からは18mm以上) 隙間があくようにしてください。吊ボルトの長さが長いと、天井パネルに当たり取り付けできません。

品番	S-G71UU1	部品取付図 4方向天井カセット形 (標準パネル+ 自然気化式加湿器 高加湿タイプ)
図番	PAG-24-051-52-2-(05)	