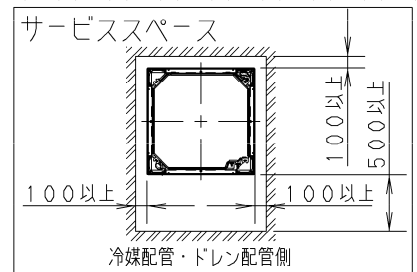
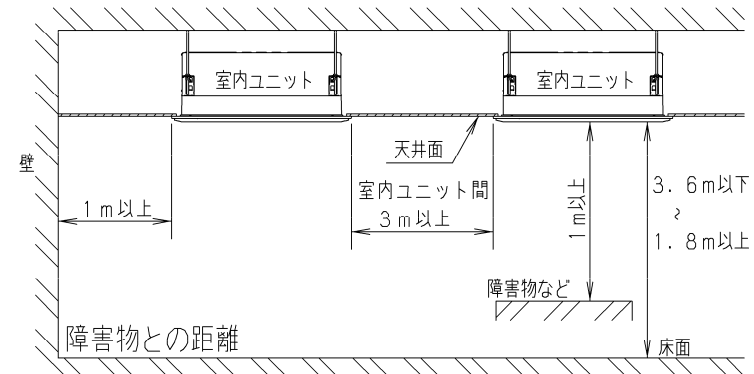
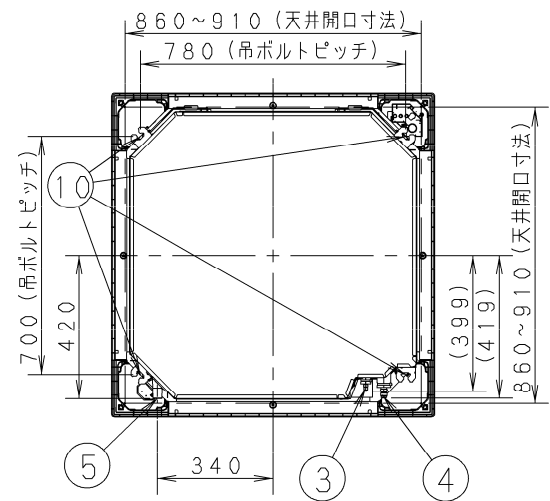
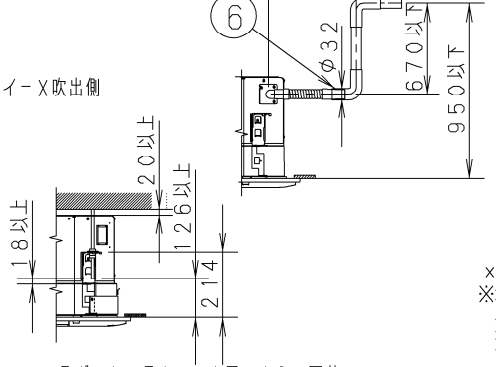
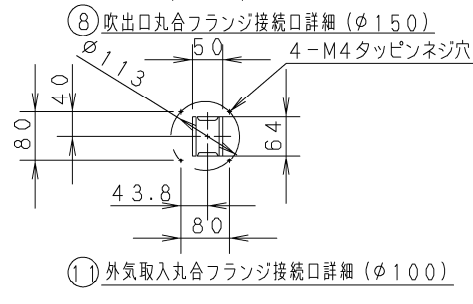
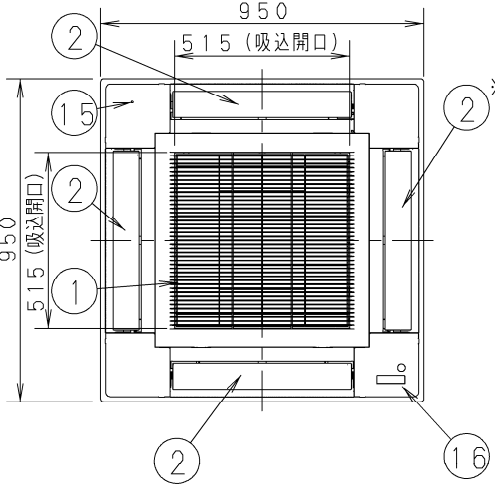
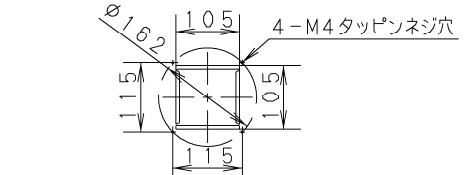
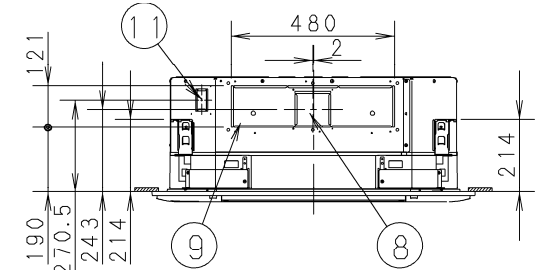
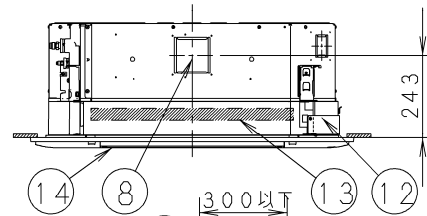
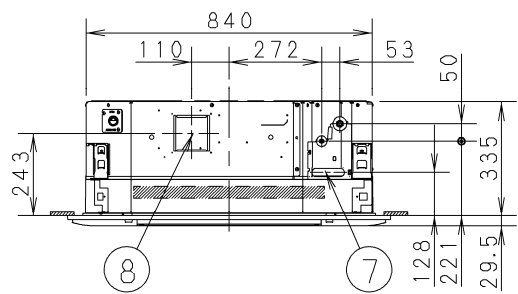
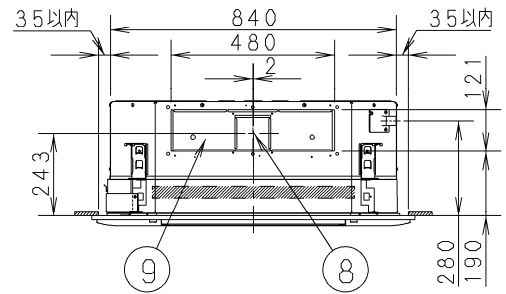


① 吸入口	《フィルター寸法》
② 吹出口	(520×520×15) *1個
③ 冷媒配管 (液管)	
④ 冷媒配管 (ガス管)	
⑤ ドレン排水口 VP20 (外径φ26)	
⑥ 付属ドレンホース接続口 VP25 (外径φ32)	
⑦ 配線取入口	
⑧ 吹出口丸合フランジ接続口 (φ150)	*1
⑨ 自然気化式加湿器 (別売品) 取付部	
⑩ 吊ボルト穴 (4-12×28 長穴)	
⑪ 外気取入丸合フランジ接続口 (φ100)	*2
⑫ フィルターチャンパー (別売品)	
CZ-160FDU7	
⑬ 超ロングライフフィルター (別売品)	
CZ-160LFU5	
⑭ 標準パネル (別売品)	
CZ-160KPU7B (-H, -T, -K)	
CZ-160KPU7C	
⑮ ナノイー X LED	*3
⑯ ワイヤレスリモコン受信部 (別売品)	*3

※1、別売品：吹出口丸合フランジ (φ150) が必要です。また、しゃ風材が必須となります。
 ※2、別売品：外気取入丸合フランジ (φ100) が必要です。
 ※3、本体ユニットの設置方向により、配置が固定されます。



・室内ユニット据付時の障害物との距離は上図の通りに確保してください。
 ・左図の通りにサービススペースを確保してください。
 ・外気の入りやすい扉や窓の近くに据え付けることはできる限り避けてください。露がついたり、霧吹きや露飛びが発生することがあります。
 ・高周波が発生する機器 (インバーター機器・自家発電機・医療機器・無線通信機器 他) のあるところは避けてください。
 ・火災報知機と吹出口は1.5m以上離してください。
 ・天井内の温湿度が30℃またはRH80%を超えと思われる場合は、断熱材キット (別売品) をご使用ください。
 ・電圧変動の大きいところに室内ユニットを据え付けしないでください。



室内ユニットドレン排水口 VP20 (外径φ26)
 ドレン排水確認部 (透明)
 ホースバンド (付属品)
 ドレンホース (付属品)
 塩ビ接続剤 (軟質側) (VP20側)
 塩ビ接続剤 (硬質側) (VP25 (外径φ32))
 硬質塩ビ管継手 VP25 (現地調達)

×接着剤使用禁止
 ※塩ビ系接着剤をご使用になると室内ユニットドレン排水口が損傷し、水漏れの可能性があります。

○接着してください (塩ビ系接着剤)
 ※付属のドレンホース側と硬質塩ビ管継手は両方とも接着剤を塗ってください。(約2g) はみ出した接着剤はウエス等で拭き取ってください。

* 吊ボルトの長さは、上図のように天井下面から126mm以上 (本体下面からは18mm以上) 隙間があくようにしてください。吊ボルトの長さが長いと、天井パネルに当たり取り付けできません。

品番	CS-P71U5U	部品取付図 4方向天井カセット形 (標準パネル+フィルターチャンパー+超ロングライフフィルター)
図番	PAP-24-078-42-2-(05)	