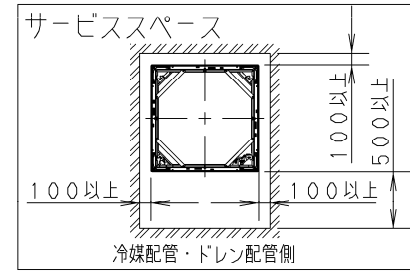
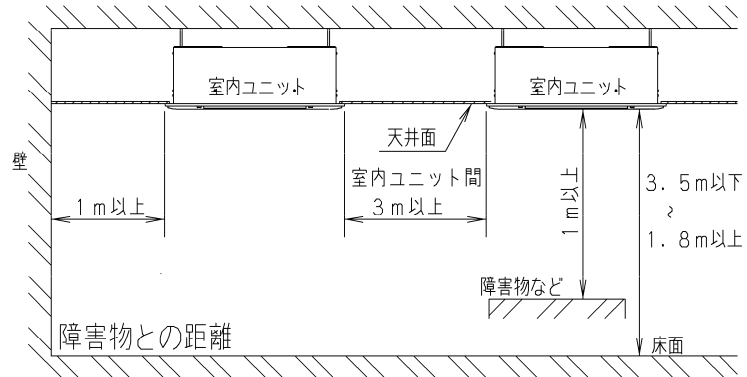
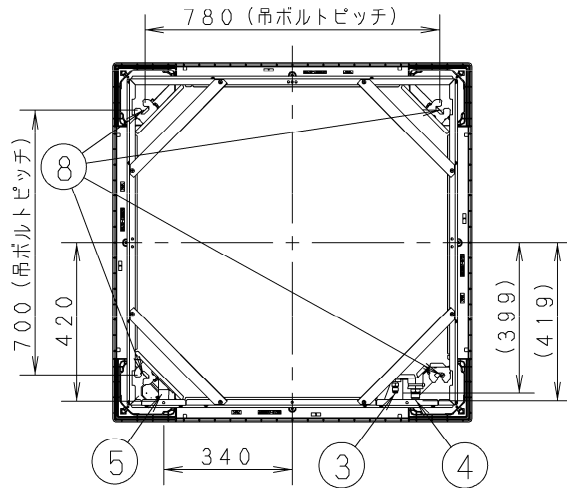
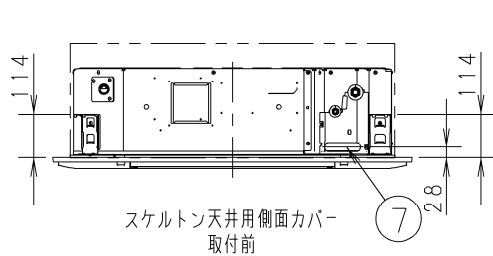
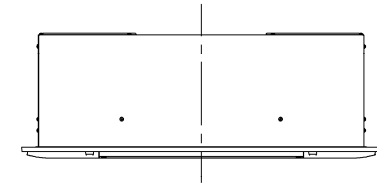
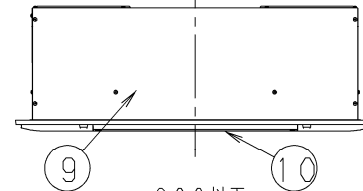
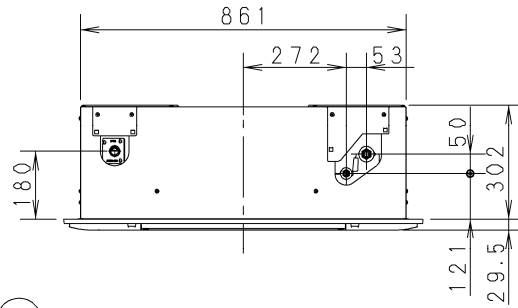
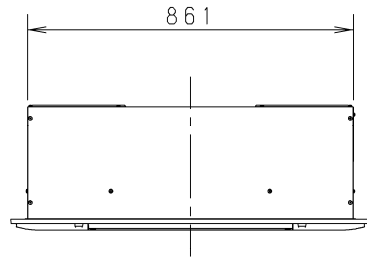


- ① 吸込口
- ② 吹出口
- ③ 冷媒配管 (液管)
- ④ 冷媒配管 (ガス管)
- ⑤ ドレン排水口 VP20 (外径φ26)
- ⑥ 付属ドレンホース接続口 VP25 (外径φ32)
- ⑦ 配線取入口
- ⑧ 吊ボルト穴 (4-12×28 長穴)
- ⑨ スケルトン天井用側面カバー (別売品)  
CZ-160SKU7
- ⑩ エコナビパネル (別売品)  
CZ-160KPEU7B (-K)  
CZ-160KPEU7C
- ⑪ ナノイー X LED ※1
- ⑫ ワイヤレスリモコン受信部 (別売品) ※1
- ⑬ エコナビセンサー ※1

※1、本体ユニットの設置方向により、配置が固定されます。

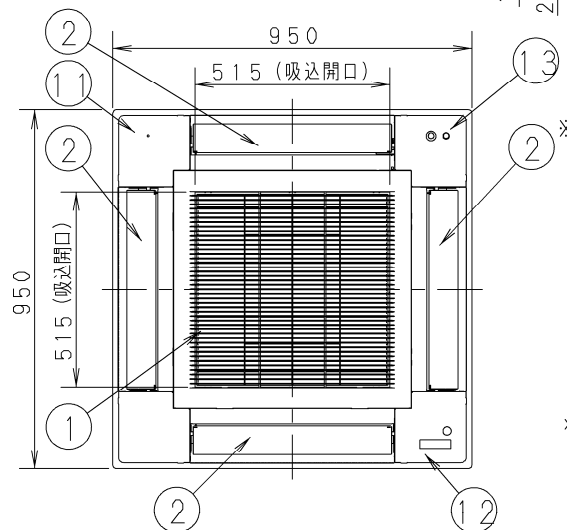


- ・室内ユニット据付時の障害物との距離は上図の通りに確保してください。
- ・左図の通りにサービススペースを確保してください。
- ・外気の入りやすい扉や窓の近くに据え付けることはできる限り避けてください。露がついたり、霧吹きや露飛びが発生することがあります。
- ・高周波が発生する機器 (インバーター機器・自家発電機・医療機器・無線通信機器 他) のあるところは避けてください。
- ・火災報知機と吹出口は 1.5m 以上離してください。
- ・天井内の温湿度が 30℃ または RH80% を超えると思われる場合は、断熱材キット (別売品) をご使用ください。
- ・電圧変動の大きいところに室内ユニットを据え付けしないでください。

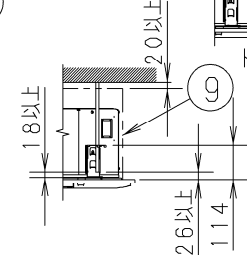


スケルトン天井用側面カバー  
取付前

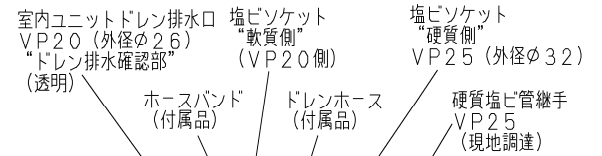
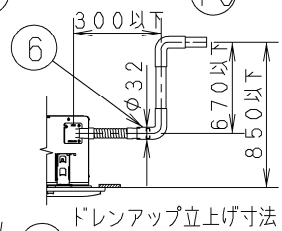
※本体高さ寸法は 235mm、カバー取り  
付け寸法は 302mm になります。



※ナノイー X 吹出側



※ 吊ボルトの長さは、上図のように天井  
下面から 26mm 以上 (本体下面からは  
18mm 以上) 隙間があくようにしてく  
ださい。吊ボルトの長さが長いと、天井  
パネルに当たり取り付けできません。



×接着剤使用禁止  
※塩ビ系接着剤をご使用に  
なると室内ユニットドレン  
排水口が損傷し、水漏れの  
可能性があります。

○接着してください (塩ビ系接着剤)  
※付属のドレンホース側と硬質塩ビ管  
継手は両方とも接着剤を塗ってくだ  
さい。(約 2g) はみ出した接着剤  
はウエス等で拭き取ってください。

品番	CS-P45U5U	部品取付図 4方向天井カセット形 (エコナビパネル+ スケルトン天井用側面カバー)
図番	PAP-24-078-72-1(03)	