

Technical Guide (別冊)

パッケージエアコン展開図・部品表 ビル用マルチエアコン 4方向天井カセット形 (室内機)

1、室内機

1.1 4方向天井カセット形

①CS-P28・36・45・56・71・80・90U5U

②CS-P112・140・160U5U

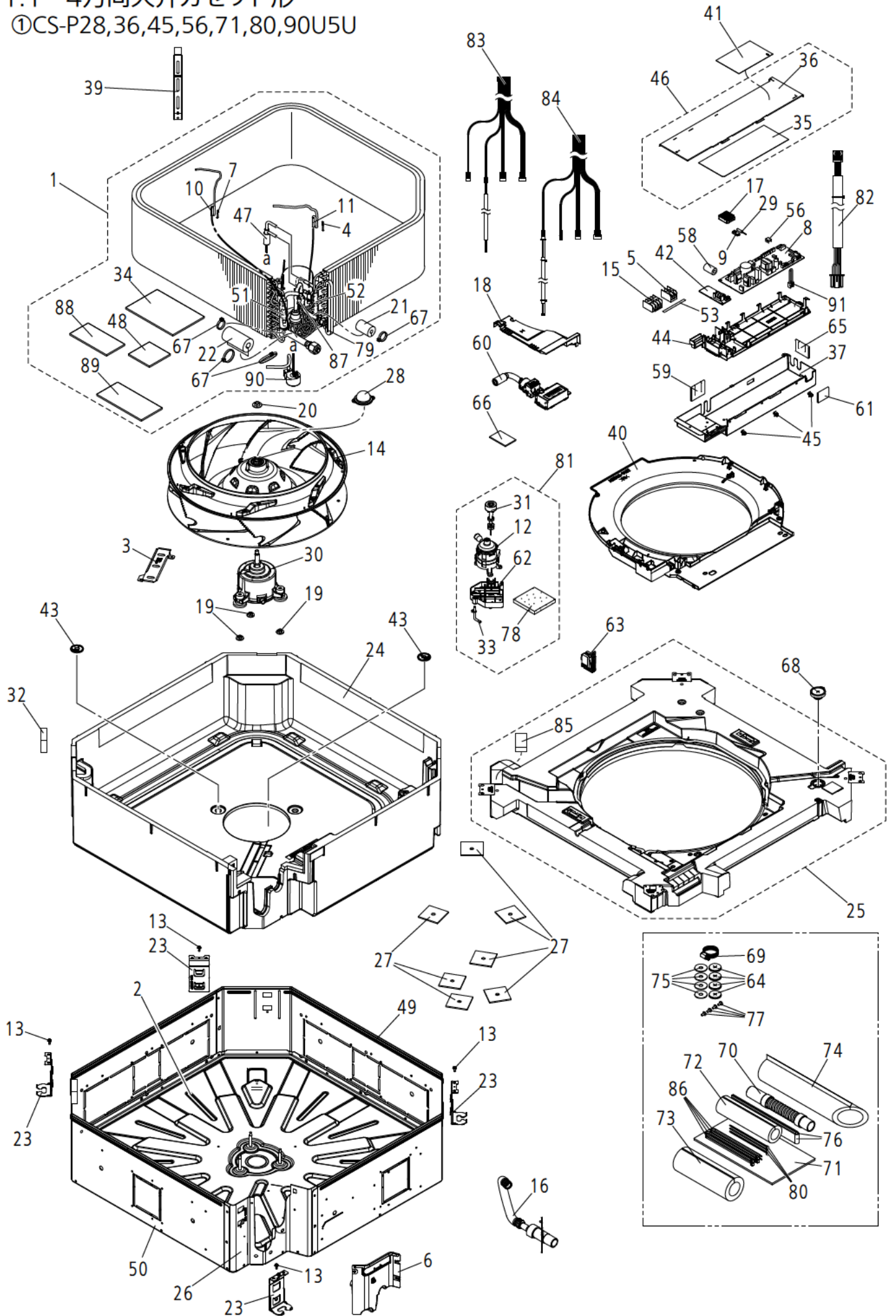
■ △印の部品は安全部品です。

(交換する時は、安全および性能維持のため必ず指定の部品をご用意ください。)

■本機の外観、回路、使用部品は性能向上、その他の理由により予告なく変更することがあります。

1.1 4方向天井カセット形

①CS-P28,36,45,56,71,80,90U5U



①CS-P28,36,45,56,71,80,90U5U

部品一覧表

安全	図番	部品コード	部 品 名	備 考	ロケーションNO.	28 員数	36 員数	45 員数	56 員数	71 員数	80 員数	90 員数
	1	CV7010000617	FIBA [®] ホ [®] レターカシイ		ACXB30C36770	1	1	-	-	-	-	-
	1	CV7010000618	FIBA [®] ホ [®] レターカシイ		ACXB30C37290	-	-	1	1	-	-	-
	1	CV7010000619	FIBA [®] ホ [®] レターカシイ		ACXB30C37310	-	-	-	-	1	-	-
	1	CV7010000620	FIBA [®] ホ [®] レターカシイ		ACXB30C37160	-	-	-	-	-	1	1
	2	ACPE03K0130	ソトバ [®] コソクミタ		ACXE03K01300	1	1	1	1	1	1	1
⚠	3	ACPD90-2733	トクシイ		ACXD90-27330	1	1	1	1	1	1	1
	4	CVH711010	イバ [®] ネ		H711010	1	1	1	1	1	1	1
	5	ACPA28K0281	ターミナルミタ		ACXA28K02810	1	1	1	1	1	1	1
	6	ACPD90C0530	トクシイカシイ		ACXD90C05300	1	1	1	1	1	1	1
	7	CVH711013	イバ [®] ネ		H711013	1	1	1	1	1	1	1
⚠	8	ACPA73C9475	デ [®] ソシイ [®] ヨ [®] シカシイ (メイ)		ACXA73C94750	1	1	1	1	1	1	1
	9	ACPA50C1757	センサーカシイ (HUS)		ACXA50C17570	1	1	1	1	1	1	1
	10	ACPA50C1906	センサーカシイ (E3)		ACXA50C19060	1	1	1	1	1	1	1
	11	ACPA50C1755	センサーカシイ (E1)		ACXA50C17550	1	1	1	1	1	1	1
	12	ACPB53-0084	ホ [®] ソ [®]		ACXB53-00840	1	1	1	1	1	1	1
⚠	13	CVH55406J	ホ [®] ルト [®] ネジ [®]		H55406J	4	4	4	4	4	4	4
	14	CV7010000608	ファンクミタ		ACXH03K01300	1	1	1	1	1	1	1
	15	CV7010000156	ターミナル		ACXA28-00140	1	1	1	1	1	1	1
	16	ACPH85C0094	フレキバ [®] イ [®] カシイ		ACXH85C00940	1	1	1	1	1	1	1
	17	CV7010000206	トクシイ		ACXD93-00820	1	1	1	1	1	1	1
	18	ACPD93-2341	トクシイ		ACXD93-23410	1	1	1	1	1	1	1
	19	CV6233110547	ナットクミタ		ACXH56K00030	3	3	3	3	3	3	3
	20	CVH561047A	ナット		H561047A	1	1	1	1	1	1	1
	21	ACPG12-3778	セツキホ [®] リイ [®]		ACXG12-37780	1	1	1	1	1	1	1
	22	ACPG12-3777	セツキホ [®] リイ [®]		ACXG12-37770	1	1	1	1	1	1	1
	23	ACPD90-2732A	トクシイ		ACXD90-27320A	4	4	4	4	4	4	4
	24	ACPG07C0101	ハツホ [®] ウスチ [®] ルカシイ		ACXG07C01010	1	1	1	1	1	1	1
	25	ACPH40C0249	ミス [®] ウケ [®] ラカシイ		ACXH40C02490	1	1	1	1	1	1	1
	26	ACPE04-1346	ソトバ [®] コソクミタ		ACXE04-13460	1	1	1	1	1	1	1
	27	ACPG12-3768	セツキホ [®] リイ [®]		ACXG12-37680	7	7	7	7	7	7	7
⚠	28	CV6233110585	トクシイ		ACXD93-16260	1	1	1	1	1	1	1
	29	CV7010000169	センサーカシイ (TA)		ACXA50C00430	1	1	1	1	1	1	1
	30	CV7010000676	DCモ [®] タ [®] (ブ [®] ラシス)		L6CBYYL0604	1	1	1	1	1	1	1
	31	ACPA12-0133	OLP		ACXA12-01330	1	1	1	1	1	1	1
	32	ACPG12-3762	セツキホ [®] リイ [®]		ACXG12-37620	1	1	1	1	1	1	1
⚠	33	ACPA50C1905	センサーカシイ (BL)		ACXA50C19050	1	1	1	1	1	1	1
	34	CV7010000004	コル [®] テ [®] (SP.GR.2.1)		KG3AF120-180	1	1	1	1	1	1	1
	35	ACPF20-1449	カイ [®] ス [®] (CS)		ACXF20-14490	1	1	1	1	1	1	1
	36	ACPH13-0937	デ [®] ソ [®] ソカ [®] -		ACXH13-09370	1	1	1	1	1	1	1
	37	ACPH10K0296	デ [®] ソ [®] ソカ [®] ソクミタ		ACXH10K02960	1	1	1	1	1	1	1
⚠	39	ACPD90-2730	トクシイ		ACXD90-27300	1	1	1	1	1	1	1
	40	ACPD32-0187	シロツコAG		ACXD32-01870	1	1	1	1	1	1	1
	41	ACPF71-3560	シ [®] メイ [®] ツ		ACXF71-35600	1	1	1	1	1	1	1
	42	ACPA73C9220	デ [®] ソシイ [®] ヨ [®] シカシイ (通信)		ACXA73C92200	1	1	1	1	1	1	1
	43	ACPH59-0016	リ [®] ム [®] ツ		ACXH59-00160	2	2	2	2	2	2	2
	44	ACPD93-2533	トクシイ		ACXD93-25330	1	1	1	1	1	1	1
	45	CV6380088775	ス [®] ー [®] サ [®]		ACXH54-01000	3	3	3	3	3	3	3
	46	ACPH13C0641	デ [®] ソ [®] ソカ [®] -カシイ		ACXH13C06410	1	1	1	1	1	1	1
	47	CVB051076	ホ [®] ウチ [®] ヨ [®] ハ [®] ソ		B051076	1	1	-	-	-	-	-
	47	CVB051077	ホ [®] ウチ [®] ヨ [®] ハ [®] ソ		B051077	-	-	1	1	1	-	-

注) 1. ⚠ 印の部品は、安全を維持するために重要な部品です。交換する場合は、必ず指定の部品をご使用ください。

2. 改良などにより部品仕様を予告なしに変更することがあります。

(2026.01月現在)

①CS-P28,36,45,56,71,80,90U5U

部品一覧表

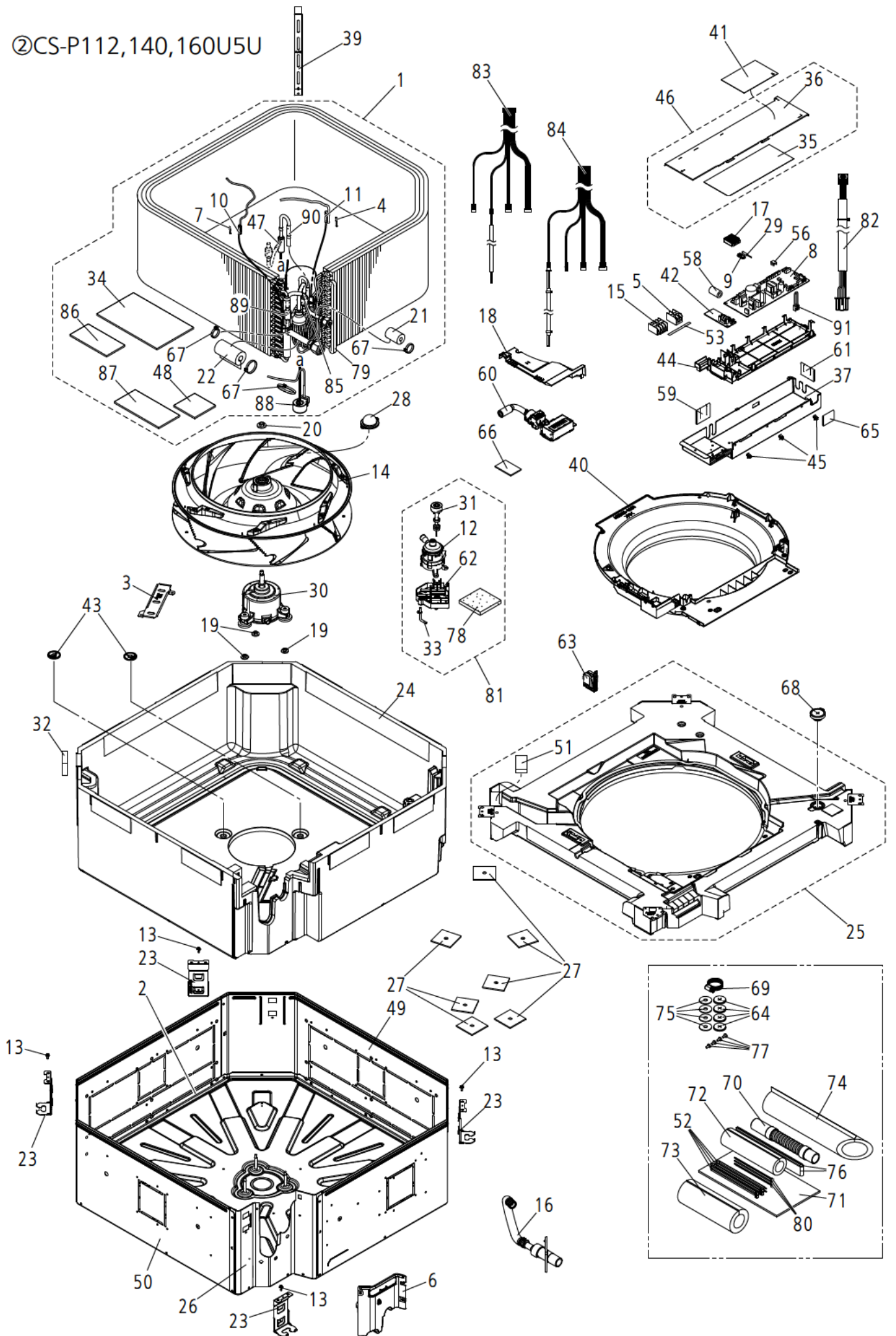
安全	図番	部品コード	部 品 名	備 考	ロケーションNO.	28 員数	36 員数	45 員数	56 員数	71 員数	80 員数	90 員数
	47	CVB051081	ホウチヨウベツ		B051081	-	-	-	-	-	1	1
	48	ACPKG3AF80-80	コルテブ (SP.GR.2.1)		ACXKG3AF80-80	1	1	1	1	1	3	3
	49	ACPE04-1344	ソトバ コツカバツ		ACXE04-13440	1	1	1	1	1	1	1
	50	ACPE04-1345	ソトバ コツカバツ		ACXE04-13450	1	1	1	1	1	1	1
	51	CVB121030	マフラー		B121030	1	1	1	1	1	1	1
	52	CVB121051	マフラー		B121051	1	1	1	1	1	-	-
	52	CVB121050	マフラー		B121050	-	-	-	-	-	1	1
	53	ACPF75-1460	チウイメイハツ		ACXF75-14600	1	1	1	1	1	1	1
⚠	56	ACPA52C0400	ICカシイ		ACXA52C04000	1	1	-	-	-	-	-
⚠	56	ACPA52C0401	ICカシイ		ACXA52C04010	-	-	1	1	-	-	-
⚠	56	ACPA52C0402	ICカシイ		ACXA52C04020	-	-	-	-	1	1	-
⚠	56	ACPA52C0403	ICカシイ		ACXA52C04030	-	-	-	-	-	-	1
⚠	58	CV7010000556	EMCフィルタ(コア)		J0KF00000067	1	1	1	1	1	1	1
	59	ACPG12-3774	セツキホ リイチ		ACXG12-37740	1	1	1	1	1	1	1
	60	ACPH94C0178	ハツセイキカシイ		ACXH94C01780	1	1	1	1	1	1	1
	61	ACPG12-3775	セツキホ リイチ		ACXG12-37750	1	1	1	1	1	1	1
	62	ACPD90-2736	トクシユイ		ACXD90-27360	1	1	1	1	1	1	1
	63	ACPD93C0569	トクシユク カシイ		ACXD93C05690	1	1	1	1	1	1	1
	64	ACPH57C0001	ザガネカシイ		ACXH57C00010	4	4	4	4	4	4	4
	65	ACPG12-3776	セツキホ リイチ		ACXG12-37760	1	1	1	1	1	1	1
	66	ACPG32-0675	セツキEPTソール		ACXG32-06750	1	1	1	1	1	1	1
	67	CV6230382619	バソト		ACXH88-02020	4	4	4	4	4	4	4
	68	CV7010000629	センカシイ		ACXB82C00100	1	1	1	1	1	1	1
	69	CV6380130153	バソト		ACXH88-02500	1	1	1	1	1	1	1
	70	ACPH85-0336	フレキバ イ		ACXH85-03360	1	1	1	1	1	1	1
	71	CV6380149513	バソト		ACXB81-04800	1	1	1	1	1	1	1
	72	CV6380187447	セツキホ リイチ		ACXG12-21270	1	1	1	1	1	1	1
	73	CV6380187430	セツキホ リイチ		ACXG12-21290	1	1	1	1	1	1	1
	74	ACPG12-3779	セツキホ リイチ		ACXG12-37790	1	1	1	1	1	1	1
	75	CV6230947047	ザガネ		ACXH57-00950	4	4	4	4	4	4	4
	76	CV6230778948	セツキホ リイチ		ACXG12-29950	2	2	2	2	2	2	2
	77	CV7010000010	トラスコネツ		XST5+14FJ	4	4	4	4	4	4	4
	78	ACPG32-0684	セツキEPTソール		ACXG32-06840	1	1	1	1	1	1	1
	79	ACPG32-0686	セツキEPTソール		ACXG32-06860	1	1	1	1	1	1	1
	80	CV6230270190	バソト		ACXH88-02000	3	3	3	3	3	3	3
⚠	81	ACPD90C0529	トクシユイカシイ(トレスホ ソフ ケツゴウ)		ACXD90C05290	1	1	1	1	1	1	1
⚠	82	ACPA60C9412	メイキハツ通信バツ中継配線		ACXA60C94120	1	1	1	1	1	1	1
⚠	83	ACPA60C9697	OPTION中継+FANDRIVE配線		ACXA60C96970	1	1	1	1	1	1	1
⚠	84	ACPA60C9698	OPTION中継+EXCT配線		ACXA60C96980	1	1	1	1	1	1	1
	85	ACPG12-3763	セツキホ リイチ		ACXG12-37630	1	1	1	1	1	1	1
⚠	86	CV6233062525	バソト		ACXH88-01920	4	4	4	4	4	4	4
	87	ACPB11-0161	ストレナー		ACXB11-01610	1	1	1	1	1	1	1
	88	ACPKG5AF70140	コルテブ (SP.GR.2.1)		ACXKG5AF70-140	1	1	1	1	1	1	1
	89	ACPKG3AF80170	コルテブ (SP.GR.2.1)		ACXKG3AF80-170	1	1	1	1	1	-	-
⚠	90	ACPA43C0773	コイルカシイ		ACXA43C07730	1	1	-	-	-	-	-
⚠	90	ACPA43C0774	コイルカシイ		ACXA43C07740	-	-	1	1	1	-	-
⚠	90	ACPA43C0775	コイルカシイ		ACXA43C07750	-	-	-	-	-	1	1
⚠	91	ACPA60C9603	リアクワ短絡線		ACXA60C96030	1	1	1	1	1	1	1
	-	ACPF55-3596	トリセツ		ACXF55-35960	1	1	1	1	1	1	1
	-	ACPF60-4879	スイツセツメイヨ		ACXF60-48790	1	1	1	1	1	1	1

注) 1. ⚠ 印の部品は、安全を維持するために重要な部品です。交換する場合は、必ず指定の部品をご使用ください。

2. 改良などにより部品仕様を予告なしに変更することがあります。

(2026.01月現在)

②CS-P112,140,160U5U



②CS-P112,140,160U5U

部品一覧表

安全	図番	部品コード	部品名	備考	ロケーションNO.	112 員数	140 員数	160 員数
△	1	CV7010000621	FIバ ^ホ レータ ^カ ンセイ		ACXB30C36790	1	1	1
	2	ACPE03K0130	ソトバ ^コ ソクバ ^ソ ツ		ACXE03K01300	1	1	1
	3	ACPD90-2733	トクシユク		ACXD90-27330	1	1	1
	4	CVH711010	イタバ ^ネ		H711010	1	1	1
	5	ACPA28K0281	ターミナルクミタテ		ACXA28K02810	1	1	1
△ △ △ △	6	ACPD90C0530	トクシユクカソセイ		ACXD90C05300	1	1	1
	7	CVH711013	イタバ ^ネ		H711013	1	1	1
	8	ACPA73C9475	テ ^ソ ソセ ^件 ヨソ ^チ カソセイ (メイ)		ACXA73C94750	1	1	1
	9	ACPA50C1757	センサ ^カ ソセイ (HUS)		ACXA50C17570	1	1	1
△	10	ACPA50C1906	センサ ^カ ソセイ (E3)		ACXA50C19060	1	1	1
△ △ △ △ △	11	ACPA50C1755	センサ ^カ ソセイ (E1)		ACXA50C17550	1	1	1
	12	ACPB53-0084	ホ ^ソ フ		ACXB53-00840	1	1	1
	13	CVH55406J	ホ ^ル ト ^ネ ジ		H55406J	4	4	4
	14	CV7010000608	ファンクミタテ		ACXH03K01300	1	1	1
	15	CV7010000156	ターミナル		ACXA28-00140	1	1	1
	16	ACPH85C0094	フレキバ ^イ カソセイ		ACXH85C00940	1	1	1
	17	CV7010000206	トクシユク		ACXD93-00820	1	1	1
	18	ACPD93-2341	トクシユク		ACXD93-23410	1	1	1
	19	CV6233110547	ナツクミタテ		ACXH56K00030	3	3	3
	20	CVH561047A	ナツ		H561047A	1	1	1
	21	ACPG12-3778	セツツキホ ^リ イチ		ACXG12-37780	1	1	1
	22	ACPG12-3777	セツツキホ ^リ イチ		ACXG12-37770	1	1	1
	23	ACPD90-2732A	トクシユク		ACXD90-27320A	4	4	4
	24	ACPG07C0100	ハツホ ^カ スチ ^ロ ルカソセイ		ACXG07C01000	1	1	1
	25	ACPH40C0249	ミス ^ウ ケザ ^ラ カソセイ		ACXH40C02490	1	1	1
△ △ △ △ △	26	ACPE04-1343	ソトバ ^コ ソクバ ^ソ ツ		ACXE04-13430	1	1	1
	27	ACPG12-3768	セツツキホ ^リ イチ		ACXG12-37680	7	7	7
	28	CV6233110585	トクシユク		ACXD93-16260	1	1	1
	29	CV7010000169	センサ ^カ ソセイ (TA)		ACXA50C00430	1	1	1
	30	CV7010000675	DCモ ^タ ラ ^シ ス		L6CYYYYL0603	1	1	1
△ △ △ △ △	31	ACPA12-0133	OLP		ACXA12-01330	1	1	1
	32	ACPG12-3762	セツツキホ ^リ イチ		ACXG12-37620	1	1	1
	33	ACPA50C1905	センサ ^カ ソセイ (BL)		ACXA50C19050	1	1	1
	34	CV7010000557	コルテ ^ブ (SP.GR.2.1)		KG3AF140-230	1	1	1
	35	ACPF20-1449	カイロ ^ス (CS)		ACXF20-14490	1	1	1
	36	ACPH13-0937	テ ^ソ ケ ^ソ カバ ^カ ソセイ		ACXH13-09370	1	1	1
	37	ACPH10K0296	テ ^ソ ケ ^ソ カバ ^ソ ツクミタテ		ACXH10K02960	1	1	1
	39	ACPD90-2729	トクシユク		ACXD90-27290	1	1	1
	40	ACPD32-0186	シヨクコAG		ACXD32-01860	1	1	1
	41	ACPF71-3560	シジ ^メ イロ		ACXF71-35600	1	1	1
△	42	ACPA73C9220	テ ^ソ ソセ ^件 ヨソ ^チ カソセイ (通信)		ACXA73C92200	1	1	1
	43	ACPH59-0016	リハ ^ツ		ACXH59-00160	2	2	2
	44	ACPD93-2533	トクシユク		ACXD93-25330	1	1	1
	45	CV6380088775	スハ ^カ ソセイ		ACXH54-01000	3	3	3
	46	ACPH13C0641	テ ^ソ ケ ^ソ カバ ^カ ソセイ		ACXH13C06410	1	1	1
	47	ACPB05-0100	ホ ^ウ チヨウ ^ホ ソ		ACXB05-01000	1	1	1
	48	ACPKG3AF80-80	コルテ ^ブ (SP.GR.2.1)		ACXKG3AF80-80	1	1	1
	49	ACPE04-1341	ソトバ ^コ ソクバ ^ソ ツ		ACXE04-13410	1	1	1
	50	ACPE04-1342	ソトバ ^コ ソクバ ^ソ ツ		ACXE04-13420	1	1	1
	51	ACPG12-3763	セツツキホ ^リ イチ		ACXG12-37630	1	1	1

注) 1. △印の部品は、安全を維持するために重要な部品です。交換する場合は、必ず指定の部品をご使用ください。

2. 改良などにより部品仕様を予告なしに変更することがあります。

(2026.01月現在)

②CS-P112,140,160U5U

部品一覧表

安全	図番	部品コード	部 品 名	備 考	ロケーションNO.	112 員数	140 員数	160 員数
⚠	52	CV6233062525	パノト		ACXH88-01920	4	4	4
	53	ACPF75-1460	チウイメイソ		ACXF75-14600	1	1	1
	56	ACPA52C0404	ICカセイ		ACXA52C04040	1	1	1
	58	CV7010000556	EMCフィルタ(コア)		JOKF00000067	1	1	1
	59	ACPG12-3774	セツキホリイ		ACXG12-37740	1	1	1
	60	ACPH94C0178	ハッセイカセイ		ACXH94C01780	1	1	1
	61	ACPG12-3775	セツキホリイ		ACXG12-37750	1	1	1
	62	ACPD90-2736	トクシイ		ACXD90-27360	1	1	1
	63	ACPD93C0569	トクシグカセイ		ACXD93C05690	1	1	1
	64	ACPH57C0001	ザガネカセイ		ACXH57C00010	4	4	4
	65	ACPG12-3776	セツキホリイ		ACXG12-37760	1	1	1
	66	ACPG32-0675	セツキEPTソル		ACXG32-06750	1	1	1
	67	CV6230382619	パノト		ACXH88-02020	4	4	4
	68	CV7010000629	センカセイ		ACXB82C00100	1	1	1
	69	CV6380130153	パノト		ACXH88-02500	1	1	1
	70	ACPH85-0336	フルキイ		ACXH85-03360	1	1	1
	71	CV6380149513	ハツキ		ACXB81-04800	1	1	1
	72	CV6380187447	セツキホリイ		ACXG12-21270	1	1	1
	73	CV6380187430	セツキホリイ		ACXG12-21290	1	1	1
	74	ACPG12-3779	セツキホリイ		ACXG12-37790	1	1	1
	75	CV6230947047	ザガネ		ACXH57-00950	4	4	4
	76	CV6230778948	セツキホリイ		ACXG12-29950	2	2	2
	77	CV7010000010	トラスコ		XST5+14FJ	4	4	4
	78	ACPG32-0684	セツキEPTソル		ACXG32-06840	1	1	1
	79	ACPG32-0685	セツキEPTソル		ACXG32-06850	1	1	1
⚠	80	CV6230270190	パノト		ACXH88-02000	3	3	3
	81	ACPD90C0529	トクシイカセイ(トレンソフケツウ)		ACXD90C05290	1	1	1
	82	ACPA60C9412	メイキハソ通信ハソ中継配線		ACXA60C94120	1	1	1
	83	ACPA60C9697	OPTION中継+FANDRIVE配線		ACXA60C96970	1	1	1
⚠	84	ACPA60C9698	OPTION中継+EXCT配線		ACXA60C96980	1	1	1
	85	ACPB11-0161	ストレー		ACXB11-01610	1	1	1
	86	ACPKG5AF70140	コルテープ(SP.GR.2.1)		ACXKG5AF70-140	1	1	1
	87	ACPKG3AF80170	コルテープ(SP.GR.2.1)		ACXKG3AF80-170	1	1	1
	88	ACPA43C0776	コイルカセイ		ACXA43C07760	1	1	1
⚠	89	CVB121030	マフ		B121030	1	1	1
	90	CVB121050	マフ		B121050	1	1	1
	91	ACPA60C9603	リアクタ短絡線		ACXA60C96030	1	1	1
	-	ACPF55-3596	トリセ		ACXF55-35960	1	1	1
	-	ACPF60-4879	スワッチメイソ		ACXF60-48790	1	1	1

注) 1. ⚠ 印の部品は、安全を維持するために重要な部品です。交換する場合は、必ず指定の部品をご使用ください。
2. 改良などにより部品仕様を予告なしに変更することがあります。

(2026.01月現在)