

図面記号-台数					
形名		ビル用マルチエアコン 新設・既設兼用ハイグレード UXP5(高COP対応) 室外ユニット《三相電源》			
総合品番		PA-P450UXPR5X			
相当馬力		16馬力			
構成室外ユニット		CU-P224UXPR5(J)	CU-P224UXPR5(J)		
能力	冷房定格	kW	45.0		
	暖房定格	kW	50.0		
	最大暖房低温	kW	43.0		
COP	冷房定格	—	3.88		
	暖房定格	—	4.50		
	冷暖平均(定格)	—	4.19		
APF(2006)		—	—		
APF(2015)		—	6.6		
外形寸法	高さ	mm	1,660		
	幅	mm	1,160		
	奥行	mm	765		
製品質量		kg	223		
外装色(マンセル記号)		アイボリー(2.6Y7.6/1.1)			
電源		三相200V 50/60Hz			
電気特性	冷房	運転電流	A	35.6	
		定格消費電力	kW	11.6	
		力率	%	94	
	暖房	標準	運転電流	A	34.1
			定格消費電力	kW	11.1
		力率	%	94	
		最大暖房低温	消費電力	kW	13.6
	始動電流		A	1/1	
	基準電流値		A	55	
	電源容量		kVA	19.1	
設計圧力 *1		MPa	高圧部:3.80 低圧部:2.21		
圧縮機	形名 × 個数		全密閉式 × 1	全密閉式 × 1	
	電動機定格出力	kW	4.96	4.96	
	冷凍機油	種別	FV68S / エーテル	FV68S / エーテル	
	クランクケースヒーター	kW	0.022	0.022	
容量制御		室内ユニット22形1台運転可			
冷媒種 / 出荷時封入量	kg	R410A/5.9	R410A/5.9		
冷媒制御方式		電子制御弁			
除霜方式		室外サイクル			
熱交換器		プレートフィン付チューブ			
送風装置	形名 × 個数		プロペラファン × 1	プロペラファン × 1	
	定格風量	m ³ /min	203	203	
	機外静圧	Pa	0~80	0~80	
	電動機定格出力(極数)	kW	0.750 (8P)	0.750 (8P)	
保護装置		高圧スイッチ、過電流(CT方式)			
配管	冷媒	ガス管	mm	φ28.58 (1-1/8) (ろう付)	
	液管	mm	φ12.7 (1/2) (ろう付)		
	バランス管	mm	φ6.35 (1/4) (フレア)		
	ドレン口		特注ドレンパンにて対応(据え付け時取付け)		
外気運転範囲		冷房:-10~50°C(DB) 暖房:-20~18°C(WB)			
室内ユニット最多接続台数		40			
運転音(SPL)		62.0 (静音:59.0)			
運転音(PWL)		80.0			
高圧ガス保安法区分		届出不要			
法定冷凍トン(50Hz/60Hz)		7.40/7.40			
主要付属品		—			

*1 既設配管の気密試験を実施する場合、圧力は3.30MPaで行ってください。

※ この仕様値はナノイーXをオフにした時の値です。

※ 性能・電気特性はJIS B 8616Iに基づいた値です。

(冷房時:室内吸込空気温度27°CDB・19°CWB, 室外吸込空気温度35°CDB)

(暖房時(標準):室内吸込空気温度20°CDB・15°CWB以下, 室外吸込空気温度7°CDB・6°CWB)

(暖房時(低温):室内吸込空気温度20°CDB・15°CWB以下, 室外吸込空気温度2°CDB・1°CWB)

※ 運転音(PWL:音響パワーレベル)はJRA4002に基づき測定したものです。

運転音(SPL:音圧レベル)は、室外ユニット正面1m高さ1.5mの値です。

実際に据え付けますと、周囲の騒音や反響などにより表示値より大きくなるのが普通です。

※ 基準電流値は配線選定の際に使用した数値で、運転範囲中の最大電流値を示します。

供給電源容量も基準電流値に基づいて選定してください。

※ 冷媒封入量は本体のみです。現場にて室外ユニット1台当たり2kgの冷媒追加の上、

室内ユニット冷房能力、冷媒配管長、配管太さにより追加チャージを行ってください。

詳細は付属の据付工事説明書をご確認ください。

※ 室内外ユニット容量比50~200%です。ただし、一度に運転選択されるとき室内負荷が130%以下になるように設計してください。

※ 本製品を良好な状態で長く安心してご使用頂くためには定期的な保守点検が必要です。

※ ユニット保護の為、寒冷地では防雪ダクトと風向チャンバーを必ず装着してください。

※ 防錆処理されていない屋根等に設置する場合、ドレン水の滴下による浸食のおそれがあります。

この場合は、ドレンパン(特注)を取り付けて、適切なドレン水処理を実施してください。

※ 組み合わせ設置時の室外ユニット間寸法は外形寸法図をご確認ください。

※ 組み合わせ設置時の配管寸法は、主管サイズを記載しています。

※ 室外ユニットの品番末尾J付きは耐重塩害仕様品を示します。

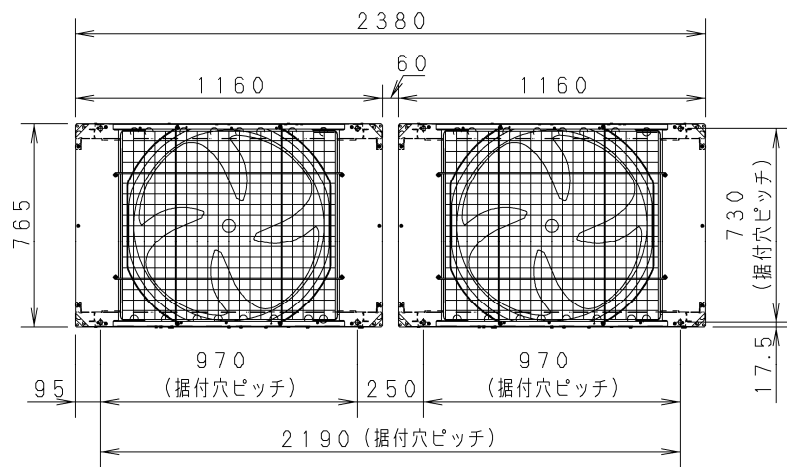
耐重塩害仕様は、日本冷凍空調工業会標準規格JRA9002に基づいています。

※ 室内熱負荷に対して、過大な空調機を設置すると、室内の温度や湿度の変化が頻繁となり、室内環境や

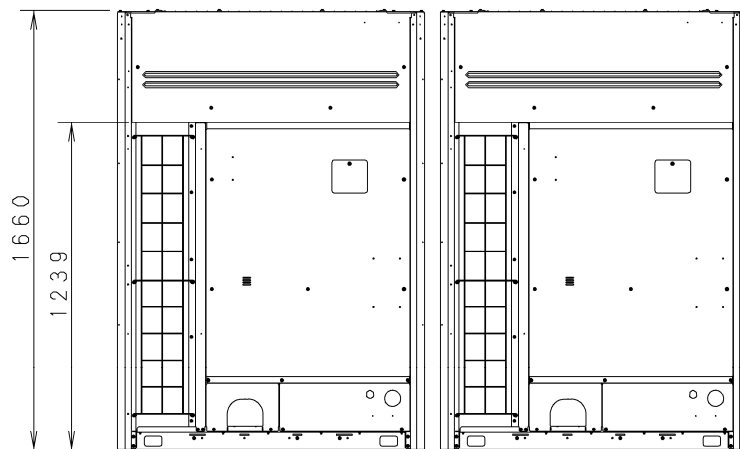
建物に結露の発生などの影響を及ぼす事があります。

※ 高COP対応については注意点がありますので、空調設備設計資料 設計編システムマルチの設計 UXP5(高COP対応) 施工時の注意事項を

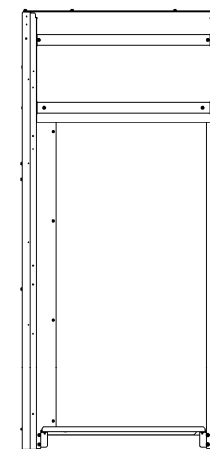
参照してください。



天面



正面



右側面

設置のご注意

- ・吸込口、吹出口の抵抗にならないよう十分スペースを確保する。
 - ・室外ユニット周辺は水がたまらないようにしてください。
 - ・通路の上方に設置すると水滴が落下する事がありますので避けてください。
やむを得ず設置する場合は、ドレンパン（特注対応）等を設けて排水処理を実施してください。
 - ・配管・配線取出部の開口部は必ず塞いでください。小動物の侵入や雪・雨水浸入にて、機器破損の原因になります。
- 降雪が予想される地域では、室外ユニットの吸込口・吹出口や底板下部が雪で閉塞したり、内部を凍結させるおそれがありますので次のような対策をしてください。
- ・季節風などが吸込口に直接当たらない方向に据付ける。
 - ・防雪ダクト・風向チャンバー（別売品）、もしくは雪よけの屋根および囲いを取り付ける。
 - ・雪が吹きだまる場所への設置は避ける。
 - ・架台は最大積雪量より高くし、積雪で埋もれないように設置する。
 - ・室外ユニットの底板の下面に氷が成長しないよう、十分な高さに設置する。（最大積雪量より500mm以上あけることを推奨）
 - ・屋根などから落下した雪やつららが室外ユニットに当たらないよう設置する。
 - ・寒冷地ではドレン水が凍結しますので、ドレンパン（特注対応）は取り付けないでください。

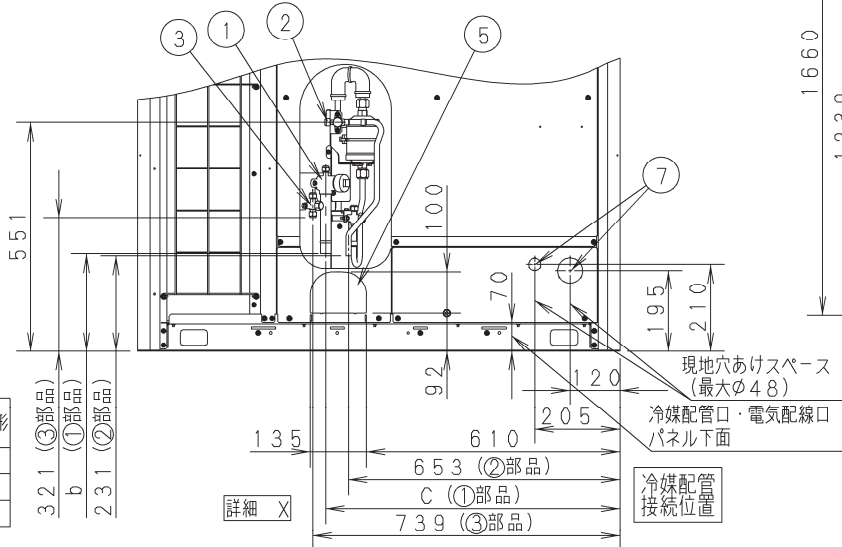
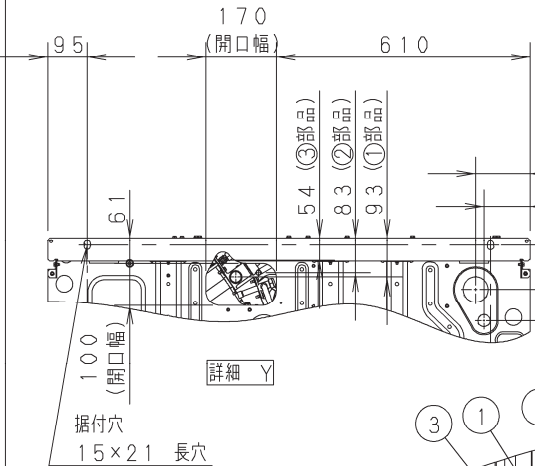
相当馬力		16
		PA-P450UXPR5X
8	CU-P224UXPR5	○ ○

品番	PA-P450UXPR5X	外形寸法図 《16馬力》 ビル用マルチエアコン 新設・既設兼用 ハイグレード UXP5（高COP対応）
図番	PA22-75-(10)	

	224形	280形	335形
① 冷媒配管 (ガス管)	ろう付接続	φ19.05	φ22.22
② 冷媒配管 (液管)	ろう付接続	φ9.52	φ9.52
③ 冷媒配管 (バランス管)	フレア接続	φ6.35	φ6.35
④ 据付固定穴 (4-15×21長穴) アンカーボルト: M12以上 4本使用			
⑤ 冷媒配管口 (前側/ノックアウトホール)			
⑥ 冷媒配管口 (下側/スリット穴)			
⑦ 電気配線口 (前側/φ60、φ29ノックアウトホール・コンジット接続とする)			
⑧ 電気配線口 (下側/φ60、φ29ノックアウトホール・コンジット接続とする)			
⑨ 圧力取出口 (φ7.94ムシ押し接続)			
⑩ 電源端子板			
⑪ 室内外操作線、室外ユニット間操作線端子板			

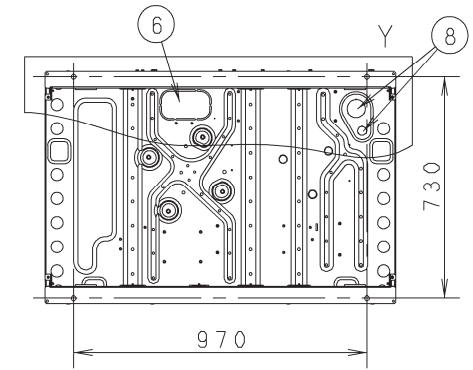
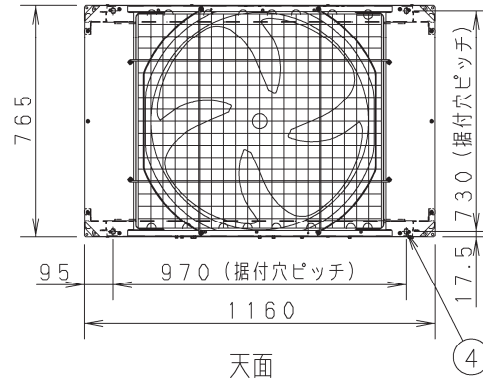
設置のご注意

- ・吸込口、吹出口の抵抗にならないよう十分スペースを確保する。
- ・室外ユニット周辺は水がたまりないようにしてください。
- ・通路の上方に設置すると水滴が落下する事がありますので避けてください。
- ・やむを得ず設置する場合は、ドレンパン (特注対応) 等を設けて排水処理を実施してください。
- ・配管・配線取出部の開口部は必ず塞いでください。小動物の侵入や雪・雨水浸入にて、機器破損の原因になります。
- 降雪が予想される地域では、室外ユニットの吸込口・吹出口や底板下部が雪で閉塞したり、内部を凍結させるおそれがありますので次のような対策をしてください。
- ・季節風などが吸込口に直接当たらない方向に据付ける。
- ・防雪ダクト・風向チャンパー (別売品)、もしくは雪よけの屋根および囲いを取り付ける。
- ・雪が吹きだまる場所への設置は避ける。
- ・架台は最大積雪量より高くし、積雪で埋もれないように設置する。
- ・室外ユニットの底板の下面に氷が成長しないよう、十分な高さに設置する。(最大積雪量より500mm以上あけることを推奨)
- ・屋根などから落下した雪やつららが室外ユニットに当たらないよう設置する。
- ・寒冷地ではドレン水が凍結しますので、ドレンパン (特注対応) は取り付けないでください。

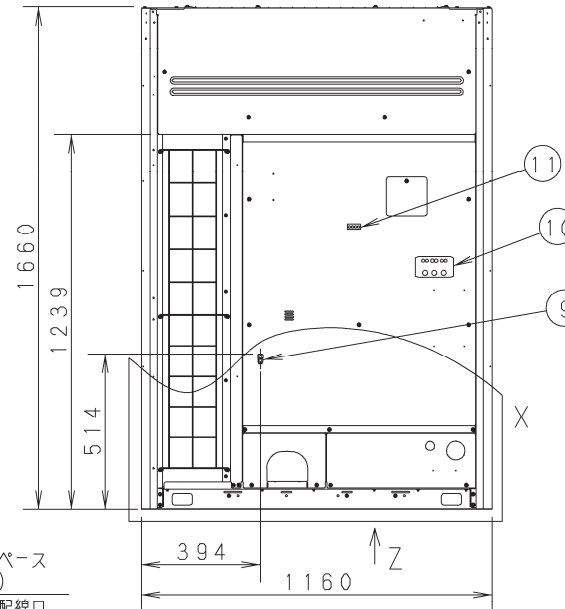


寸法値 (mm)	224形	280形	335形
a	90	93	93
b	269	236	236
c	703	708	708

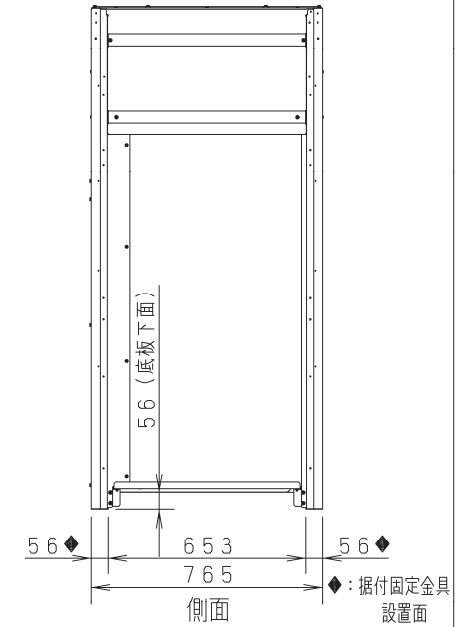
PA2101122/210921



Z 矢視

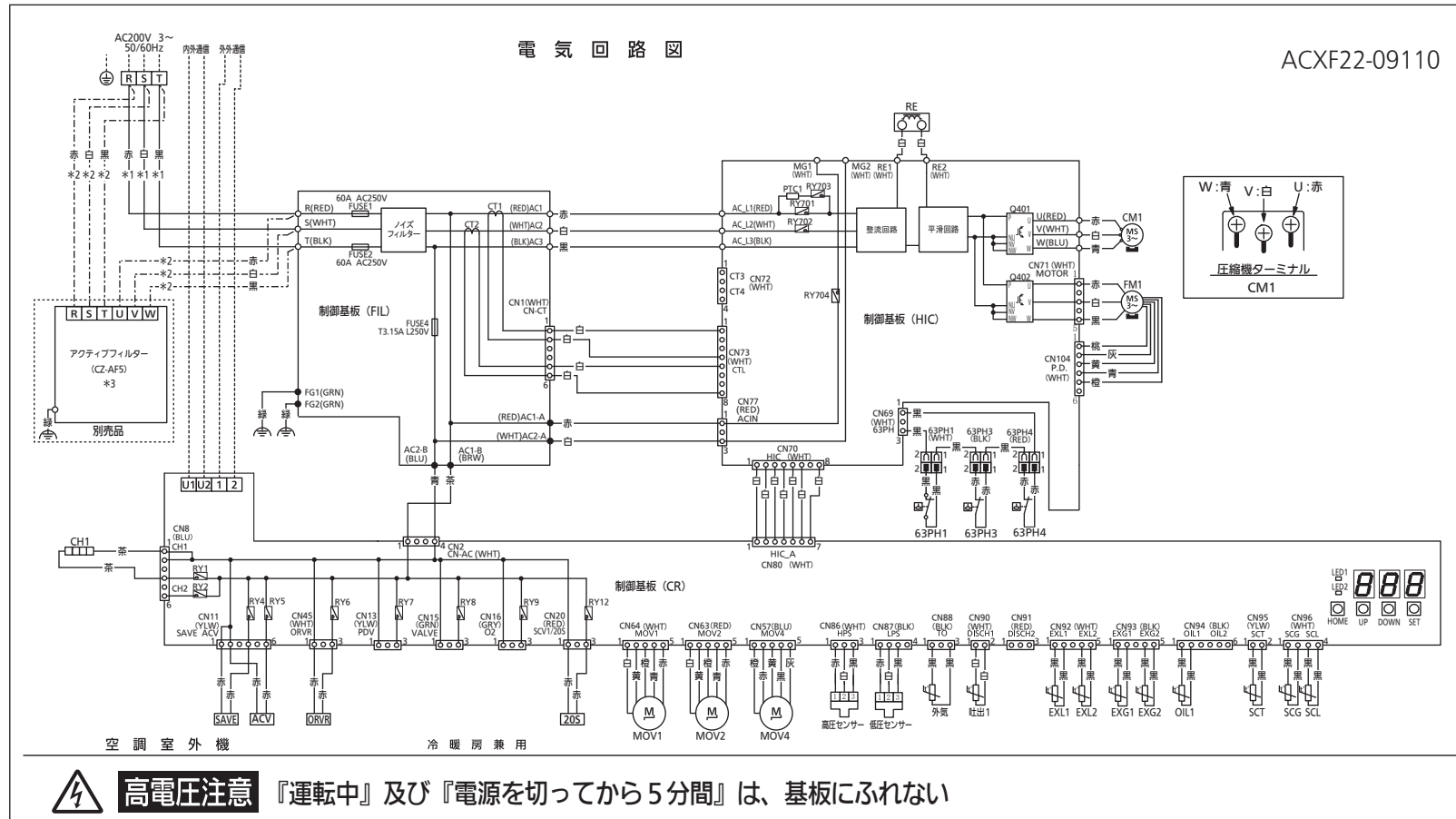


前面



側面

品番	CU-P224UXPR5 (J)	外形寸法図 《8・10・12馬力》 ビル用マルチエアコン 新設・既設兼用 ハイグレード UXPR5
図番	PA21-11-(22)	



記号	名称	記号	名称	記号	名称
CM1	圧縮機電動機	FUSE1, 2, 4	操作回路ヒューズ		サーミスタ
FM1	室外送風電動機	CH1	クランクケースヒーター		ボードインワイヤー
ACV	アキュム弁	63PH	高圧スイッチ		コネクター
SAVE	セーブ弁	RE	リアクター		接続端子
ORVR	回収弁	PTC1	PTCサーミスタ(基板上)		端子板
2OS	四方弁	CT1, CT2	カレントトランス		中継コネクタ (オス)
MOV1, 2, 4	電子制御弁	RY1, 2, 4 ~ 9, 12, 701 ~ 704	継電器		中継コネクタ (メス)

注記
 *1: アクティブフィルター搭載機種では接続しない
 *2: アクティブフィルター搭載機種のみ接続する
 *3: アクティブフィルター (CZ-AF5) の電気回路図は
 アクティブフィルター本体板金に記載

品番	CU-P224UXPR5(J)	電気回路図
図番	PA21-11-(31)	ビル用マルチエアコン 新設・既設兼用 ハイグレード UXPR5