

# Technical Guide (別冊)

## パッケージエアコン展開図・部品表 オフィス・店舗用 床置形 (室内機)

### 1、室内機

#### 1.1 床置形

①CS-P50・56・63B7B

②CS-P71・80B7B

③CS-P112・140・160B7B

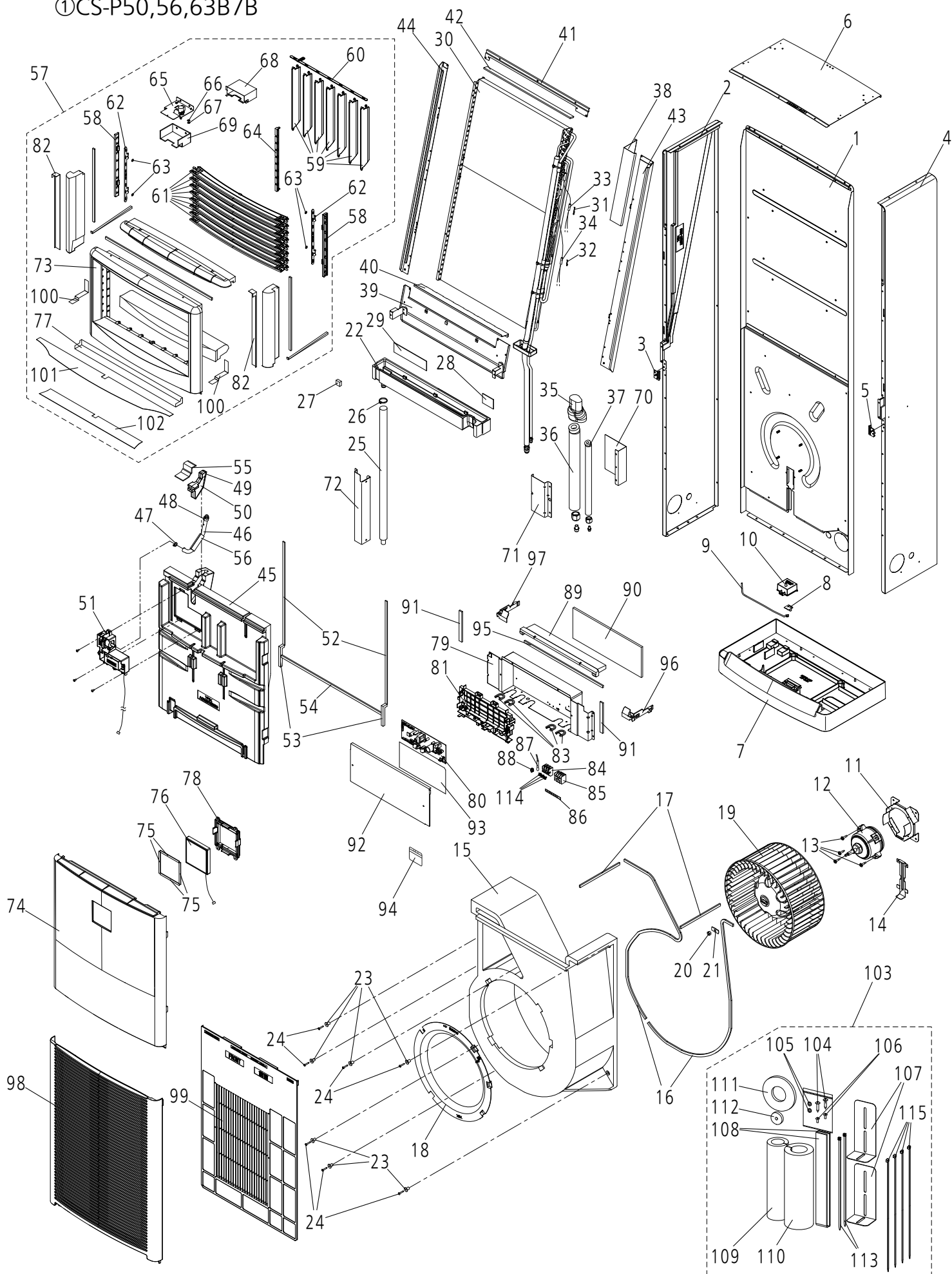
■ △印の部品は安全部品です。

(交換する時は、安全および性能維持のため必ず指定の部品をご用意ください。)

■本機の外観、回路、使用部品は性能向上、その他の理由により予告なく変更することがあります。

# 1.1 床置形

①CS-P50,56,63B7B



①CS-P50,56,63B7B

部品一覧表

安全	図番	部品コード	部品名	備考	ロケーションNO.	50 員数	56 員数	63 員数
	1	ACPE02K0083	ソトバ コウソウイタクミチ		ACXE02K00830	1	1	1
	2	ACPE04C0642	ソトバ コソバ カンセイ		ACXE04C06420	1	1	1
	3	CVD932242	トクシユク		D932242	1	1	1
	4	ACPE04C0643	ソトバ コソバ カンセイ		ACXE04C06430	1	1	1
	5	CVD932243	トクシユク		D932243	1	1	1
	6	ACPE03C0182	ソトバ コソウイタクミチ		ACXE03C01820	1	1	1
	7	ACPE05-0152	ソトバ コソウイタク		ACXE05-01520	1	1	1
⚠	8	ACPA50C1858	センサ-カンセイ (レイバ イ)	FCM2630-C02	ACXA50C18580	1	1	1
⚠	9	ACPA60C7175	リード センサカンセイ		ACXA60C71750	1	1	1
	10	ACPE18-0009	センサ-ケース		ACXE18-00090	1	1	1
⚠	11	ACPD54-0389	FMトクシユク		ACXD54-03890	1	1	1
	12	CV7010000535	DCモータ(7 ラシス)	SIC-81FW-D878-1	L6CYYYYL0293	1	1	1
	13	ACPH55-0409	ホ ルト.ネジ		ACXH55-04090	4	4	4
	14	CVD911238	トクシユク		D911238	1	1	1
	15	CVD321044	シロツコAG		D321044	1	1	1
	16	ACPB3A10-1145	ホ リエ-フィルフォーム		ACXB3A10-1145	2	2	2
	17	CVB5A10-220	ホ リエ-フィルフォーム		B5A10-220	2	2	2
	18	CVD321045	シロツコAG		D321045	1	1	1
	19	CVH01K1018	シロツコアソクミチ		H01K1018	1	1	1
	20	CVH56060J	ナット		H56060J	1	1	1
	21	CVD641020	ヒライタク		D641020	1	1	1
	22	CVH40K1008	ミス ウサ ラクミチ		H40K1008	1	1	1
	23	CVH541035	スベ-サー		H541035	7	7	7
	24	CV6230931503	トラスツビ ソネジ		XTT4+25AFJ	7	7	7
	25	CVH851142	フルキハ イ		H851142	1	1	1
	26	CVH881067	ハ ソト		ACXH88-00430	1	1	1
	27	CVU10A20-20	ホ リエフィルフォーム		U10A20-20	1	1	1
	28	CVE2A45-60	ハツホ ウホ リエチン		E2A45-60	1	1	1
	29	CVE2A45-180	ハツホ ウホ リエチン		E2A45-180	1	1	1
	30	ACPB30C2351	FIバ ホ レ-ターカンセイ		ACXB30C23510	1	1	1
⚠	31	CVH711010	イバネ		H711010	1	1	1
⚠	32	CVH711013	イバネ		H711013	1	1	1
⚠	33	ACPA50C1471	センサ-カンセイ (E1)		ACXA50C14710	1	1	1
⚠	34	ACPA50C1472	センサ-カンセイ (E2)		ACXA50C14720	1	1	1
	35	CVD10A100-200	EPTソール		D10A100-200	1	1	1
	36	ACPG02-0217	セツツキホ リクル		ACXG02-02170	1	1	1
	37	ACPG02-0218	セツツキホ リクル		ACXG02-02180	1	1	1
	38	ACPD90-2439A	トクシユク		ACXD90-24390A	1	1	1
	39	ACPD90K0180	トクシユクイタクミチ		ACXD90K01800	1	1	1
	40	CVD912180	トクシユク		D912180	1	1	1
	41	CVD911242	トクシユク		D911242	1	1	1
	42	CVE5A20-480	ハツホ ウホ リエチン		E5A20-480	1	1	1
	43	ACPD90-2355	トクシユク		ACXD90-23550	1	1	1
	44	ACPD90-2356	トクシユク		ACXD90-23560	1	1	1
	45	ACPG07K0030	ハツホ ウスチロ-ルミチ		ACXG07K00300	1	1	1
	46	ACPH43-0046	ノズル		ACXH43-00460	1	1	1
	47	ACPH88-0045	ハ ソト		ACXH88-00450	1	1	1
	48	CVD3A10-45	EPTソール		D3A10-45	1	1	1
	49	ACPD5A15-120	EPTソール		ACXD5A15-120	1	1	1
	50	ACPG07-0605	ハツホ ウスチロ-ル		ACXG07-06050	1	1	1

注) 1. ⚠印の部品は、安全を維持するために重要な部品です。交換する場合は、必ず指定の部品をご使用ください。  
 2. 改良などにより部品仕様を予告なしに変更することがあります。

(2024.04現在)

①CS-P50,56,63B7B

部品一覧表

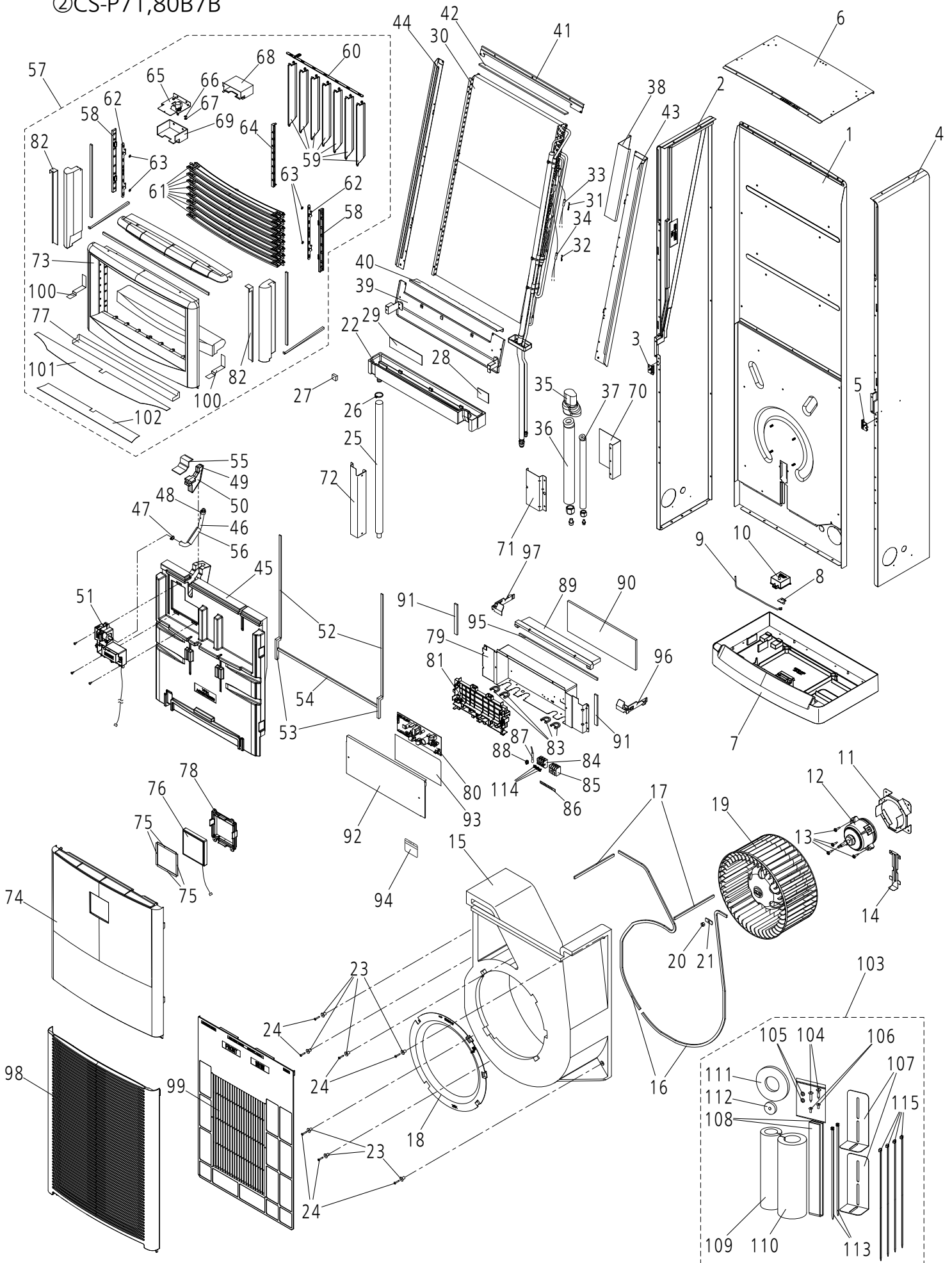
安全	図番	部品コード	部 品 名	備 考	ロケーションNO.	50 員数	56 員数	63 員数
▲	51	ACPD93C0471	ハッセイカシイ		ACXD93C04710	1	1	1
	52	ACPD3A10-495	EPTツール		ACXD3A10-495	2	2	2
	53	CVD10A10-110	EPTツール		D10A10-110	2	2	2
	54	CVD5A10-560	EPTツール		D5A10-560	1	1	1
	55	ACPD3A45-100	EPTツール		ACXD3A45-100	1	1	1
	56	ACPD3A45-70	EPTツール		ACXD3A45-70	1	1	1
	57	ACPE20C0499	フキダシGカシイ		ACXE20C04990	1	1	1
	58	CVD932266	トクシユク		D932266	2	2	2
	59	CVE241120	ハネ		E241120	7	7	7
	60	CVE261049	ソコツツサツ		E261049	1	1	1
	61	CVE241121	ハネ		E241121	8	8	8
	62	CVE261050	ソコツツサツ		E261050	2	2	2
	63	ACPH54-0327	スベ-サー		ACXH54-03270	4	4	4
	64	CVH621029	シテソ		H621029	1	1	1
▲	65	ACPA98C0164	モ-タカシイ		ACXA98C01640	1	1	1
	66	CVXWG4FJ	ミカキマヒラサガネ		XWG4FJ	1	1	1
	67	CVH561027	ナツト		H561027	1	1	1
	68	CVD932245	トクシユク		D932245	1	1	1
	69	CVG122285	セツツキホリイチ		G122285	1	1	1
	70	CVD911251	トクシユク		D911251	1	1	1
	71	ACPD90-2384	トクシユク		ACXD90-23840	1	1	1
	72	ACPD90-2357	トクシユク		ACXD90-23570	1	1	1
	73	ACPE20-0232	フキダシG		ACXE20-02320	1	1	1
	74	ACPE06K0181	ソコノコイイタカシイ		ACXE06K01810	1	1	1
	75	ACPG12-3313	セツツキホリイチ		ACXG12-33130	4	4	4
▲	76	ACPA75C1660	リネコンカシイ		ACXA75C16600	1	1	1
	77	CVAT30A65-550	アルミワカシイ(アルミ)		AT30A65-550	1	1	1
	78	ACPE15-0105	リネコンカシイ		ACXE15-01050	1	1	1
	79	ACPH10-0745	テソケソカハソ		ACXH10-07450	1	1	1
▲	80	ACPA74C0031	テソケシイヨソチカシイ(メイソ)		ACXA74C00310	1	1	1
	81	ACPD90-2333	トクシユク		ACXD90-23330	1	1	1
	82	ACPAT30A24355	アルミワカシイ(アルミ)		ACXAT30A24-355	2	2	2
	83	CV4610271	ホソフツツソク		4610271	4	4	4
▲	84	ACPA28K0256	タ-ミカハミタテ	2YJD.673.263	ACXA28K02560	1	1	1
▲	85	CV7010000156	タ-ミカハ		ACXA28-00140	1	1	1
▲	86	ACPF75-1057	チユイメイソ		ACXF75-10570	1	1	1
	87	ACPA50C1473	セソサカシイ(TA)		ACXA50C14730	1	1	1
	88	CV704690280	ジソシ.ソム		4690280	1	1	1
	89	CVG071125	ハツホウソスチロ-ル		G071125	1	1	1
	90	ACPE8A145-38	ハツホウソリエソソ		ACXE8A145-380	1	1	1
	91	ACPE5A10-145	ハツホウソリエソソ		ACXE5A10-145	2	2	2
	92	CVH131291	テソケソカハソ		H131291	1	1	1
▲	93	ACPF20-0979	カヨソ(CS)		ACXF20-09790	1	1	1
	94	ACPF75-1584	チユイメイソ		ACXF75-15840	1	1	1
	95	CVD5A10-435	EPTツール		D5A10-435	1	1	1
	96	CVD933134	トクシユク		D933134	1	1	1
	97	CVD933135	トクシユク		D933135	1	1	1
	98	ACPE22C0366	キユクソクGカシイ		ACXE22C03660	1	1	1
	99	ACPD00-0250	ソソソソソソ		ACXD00-02500	1	1	1
	100	ACPAT30A20130	アルミワカシイ(アルミ)		ACXAT30A20-130	2	2	2

注) 1. ▲印の部品は、安全を維持するために重要な部品です。交換する場合は、必ず指定の部品をご使用ください。  
 2. 改良などにより部品仕様を予告なしに変更することがあります。

(2024.04現在)



②CS-P71,80B7B



## ②CS-P71,80B7B

### 部品一覧表

安全	図番	部品コード	部品名		備考	ロケーションNO.	71 員数	80 員数
	1	ACPE02K0083	ソトバ コウソウイタクミチ			ACXE02K00830	1	1
	2	ACPE04C0642	ソトバ コソバ カンセイ			ACXE04C06420	1	1
	3	CVD932242	トクシユク			D932242	1	1
	4	ACPE04C0643	ソトバ コソバ カンセイ			ACXE04C06430	1	1
	5	CVD932243	トクシユク			D932243	1	1
	6	ACPE03C0182	ソトバ コソウイタクミチ			ACXE03C01820	1	1
	7	ACPE05-0152	ソトバ コソウイタク			ACXE05-01520	1	1
⚠	8	ACPA50C1858	センサ-カンセイ (レイバ イ)		FCM2630-C02	ACXA50C18580	1	1
⚠	9	ACPA60C7175	リード センサカンセイ			ACXA60C71750	1	1
	10	ACPE18-0009	センサ-ケース			ACXE18-00090	1	1
	11	ACPD54-0389	FMトリツケイ			ACXD54-03890	1	1
⚠	12	CV7010000535	DCモータ(ブ ラシス)		SIC-81FW-D878-1	L6CBYYYL0293	1	1
	13	ACPH55-0409	ホ ルト 裃			ACXH55-04090	4	4
	14	CVD911238	トクシユイタク			D911238	1	1
	15	CVD321044	シロツヨAG			D321044	1	1
	16	ACPB3A10-1145	ホ リエ-フィルフォーム			ACXB3A10-1145	2	2
	17	CVB5A10-220	ホ リエ-フィルフォーム			B5A10-220	2	2
	18	CVD321045	シロツヨAG			D321045	1	1
	19	CVH01K1018	シロツヨアソクミチ			H01K1018	1	1
	20	CVH56060J	ナット			H56060J	1	1
	21	CVD641020	ヒライタク			D641020	1	1
	22	CVH40K1008	ミス ウサ ラクミチ			H40K1008	1	1
	23	CVH541035	スベ-サー			H541035	7	7
	24	CV6230931503	トラスツビ ソネツ			XTT4+25AFJ	7	7
	25	CVH851142	フルキハ イ			H851142	1	1
	26	CVH881067	ハ ソト			ACXH88-00430	1	1
	27	CVU10A20-20	ホ リエフィルフォーム			U10A20-20	1	1
	28	CVE2A45-60	ハツホ ウホ リエフィル			E2A45-60	1	1
	29	CVE2A45-180	ハツホ ウホ リエフィル			E2A45-180	1	1
	30	ACPB30C2352	FIバ ホ レ-ターカンセイ			ACXB30C23520	1	1
⚠	31	CVH711010	イババ ネ			H711010	1	1
⚠	32	CVH711013	イババ ネ			H711013	1	1
⚠	33	ACPA50C1471	センサ-カンセイ (E1)			ACXA50C14710	1	1
⚠	34	ACPA50C1472	センサ-カンセイ (E2)			ACXA50C14720	1	1
	35	CVD10A100-200	EPTソール			D10A100-200	1	1
	36	ACPG02-0217	セツツキホ リクル			ACXG02-02170	1	1
	37	ACPG02-0218	セツツキホ リクル			ACXG02-02180	1	1
	38	ACPD90-2439A	トクシユイタク			ACXD90-24390A	1	1
	39	ACPD90K0180	トクシユイタクミチ			ACXD90K01800	1	1
	40	CVD912180	トクシユイタク			D912180	1	1
	41	CVD911242	トクシユイタク			D911242	1	1
	42	CVE5A20-480	ハツホ ウホ リエフィル			E5A20-480	1	1
	43	ACPD90-2355	トクシユイタク			ACXD90-23550	1	1
	44	ACPD90-2356	トクシユイタク			ACXD90-23560	1	1
	45	ACPG07K0030	ハツホ ウスチロ-ルミチ			ACXG07K00300	1	1
	46	ACPH43-0046	ノズル			ACXH43-00460	1	1
	47	ACPH88-0045	ハ ソト			ACXH88-00450	1	1
	48	CVD3A10-45	EPTソール			D3A10-45	1	1
	49	ACPD5A15-120	EPTソール			ACXD5A15-120	1	1
	50	ACPG07-0605	ハツホ ウスチロ-ル			ACXG07-06050	1	1

- 注) 1. ⚠印の部品は、安全を維持するために重要な部品です。交換する場合は、必ず指定の部品をご使用ください。  
2. 改良などにより部品仕様を予告なしに変更することがあります。

(2024.04現在)

## ②CS-P71,80B7B

### 部品一覧表

安全	図番	部品コード	部 品 名		備 考	ロケーションNO.	71 員数	80 員数
▲	51	ACPD93C0471	ハッセイカシイ			ACXD93C04710	1	1
	52	ACPD3A10-495	EPTツール			ACXD3A10-495	2	2
	53	CVD10A10-110	EPTツール			D10A10-110	2	2
	54	CVD5A10-560	EPTツール			D5A10-560	1	1
	55	ACPD3A45-100	EPTツール			ACXD3A45-100	1	1
	56	ACPD3A45-70	EPTツール			ACXD3A45-70	1	1
	57	ACPE20C0499	フキダシGカシイ			ACXE20C04990	1	1
	58	CVD932266	トクシユク			D932266	2	2
	59	CVE241120	ハネ			E241120	7	7
	60	CVE261049	ソコツツサツ			E261049	1	1
	61	CVE241121	ハネ			E241121	8	8
	62	CVE261050	ソコツツサツ			E261050	2	2
	63	ACPH54-0327	スハ°-サー			ACXH54-03270	4	4
	64	CVH621029	シテソ			H621029	1	1
▲	65	ACPA98C0164	モ-タカシイ			ACXA98C01640	1	1
	66	CVXWG4FJ	ミカキマヒラサガネ			XWG4FJ	1	1
	67	CVH561027	ナツト			H561027	1	1
	68	CVD932245	トクシユク			D932245	1	1
	69	CVG122285	セツツキホ°リイチ			G122285	1	1
	70	CVD911251	トクシユク			D911251	1	1
	71	ACPD90-2384	トクシユク			ACXD90-23840	1	1
	72	ACPD90-2357	トクシユク			ACXD90-23570	1	1
	73	ACPE20-0232	フキダシG			ACXE20-02320	1	1
	74	ACPE06K0181	ソトバ°コマイタカシイ			ACXE06K01810	1	1
	75	ACPG12-3313	セツツキホ°リイチ			ACXG12-33130	4	4
▲	76	ACPA75C1660	リモコカシイ			ACXA75C16600	1	1
	77	CVAT30A65-550	アルミワサト(アルミ)			AT30A65-550	1	1
	78	ACPE15-0105	リモコケーヌ			ACXE15-01050	1	1
	79	ACPH10-0745	テ°ソケ°ソカバ°			ACXH10-07450	1	1
▲	80	ACPA74C0031	テ°ソケイ°ヨソ°チカシイ(メイソ)			ACXA74C00310	1	1
	81	ACPD90-2333	トクシユク			ACXD90-23330	1	1
	82	ACPAT30A24355	アルミワサト(アルミ)			ACXAT30A24-355	2	2
	83	CV4610271	ホ°°°ソソソク			4610271	4	4
▲	84	ACPA28K0256	タ°ミカヒミタテ		2YJD.673.263	ACXA28K02560	1	1
▲	85	CV7010000156	タ°ミカヒ			ACXA28-00140	1	1
	86	ACPF75-1057	チユイメイソ			ACXF75-10570	1	1
▲	87	ACPA50C1473	セソサ°カシイ(TA)			ACXA50C14730	1	1
	88	CV704690280	ジ°ソシ°ソ°ム			4690280	1	1
	89	CVG071125	ハツホ°ウソチロ°ル			G071125	1	1
	90	ACPE8A145-38	ハツホ°ウソ°リイソソ			ACXE8A145-380	1	1
	91	ACPE5A10-145	ハツホ°ウソ°リイソソ			ACXE5A10-145	2	2
	92	CVH131291	テ°ソケ°ソカバ°-			H131291	1	1
▲	93	ACPF20-0979	カヒソ°(CS)			ACXF20-09790	1	1
	94	ACPF75-1584	チユイメイソ			ACXF75-15840	1	1
	95	CVD5A10-435	EPTツール			D5A10-435	1	1
	96	CVD933134	トクシユク			D933134	1	1
	97	CVD933135	トクシユク			D933135	1	1
	98	ACPE22C0366	キユクニソクカシイ			ACXE22C03660	1	1
	99	ACPD00-0250	イソフィルタ°			ACXD00-02500	1	1
	100	ACPAT30A20130	アルミワサト(アルミ)			ACXAT30A20-130	2	2

- 注) 1. ▲印の部品は、安全を維持するために重要な部品です。交換する場合は、必ず指定の部品をご使用ください。  
2. 改良などにより部品仕様を予告なしに変更することがあります。

(2024.04現在)

②CS-P71,80B7B

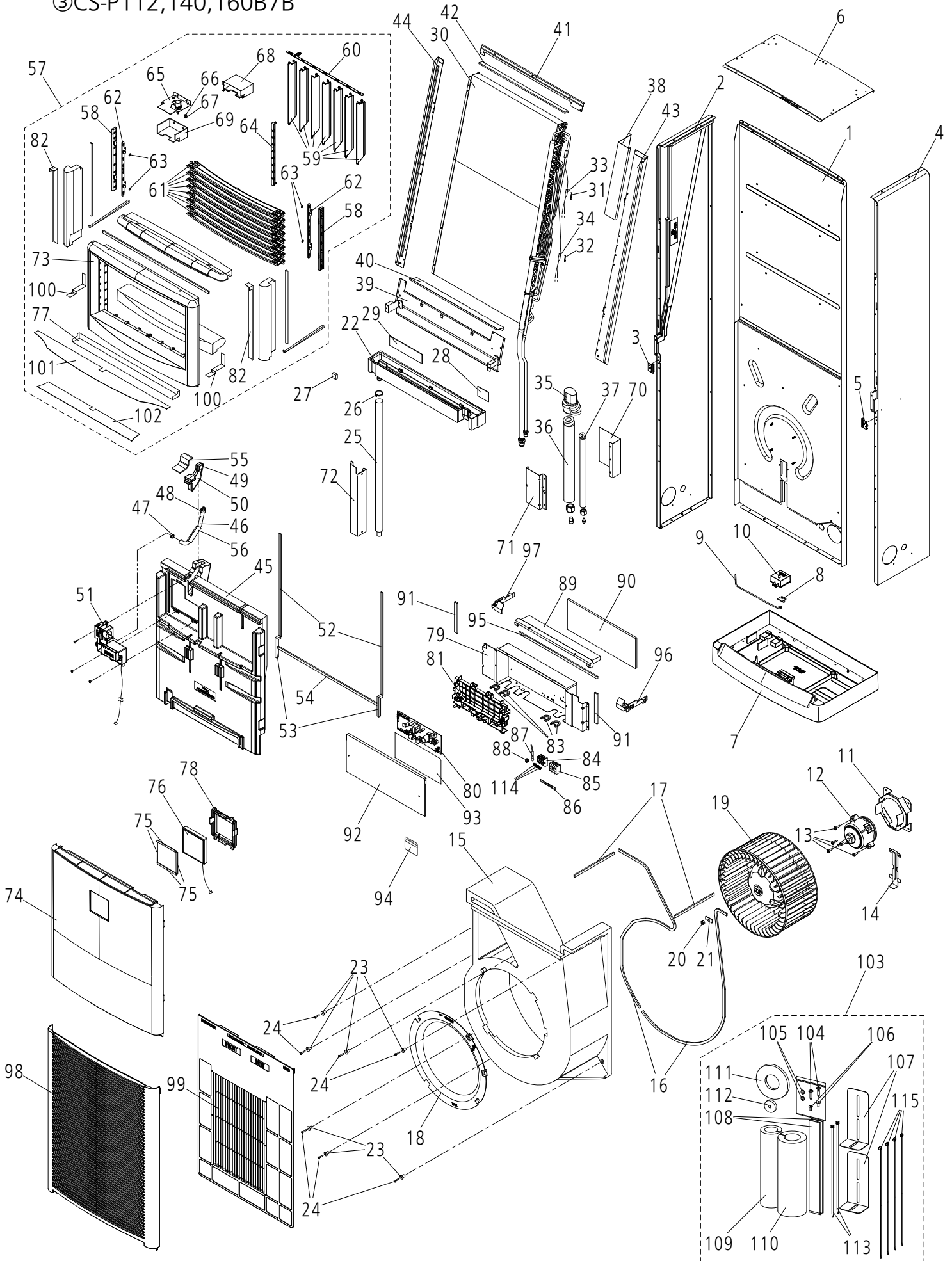
部品一覧表

安全	図番	部品コード	部 品 名		備 考	ロケーションNO.	71 員数	80 員数
	101	ACPH87-0398	シール			ACXH87-03980	1	1
	102	ACPH87-0399	シール			ACXH87-03990	1	1
	103	ACPH82C2974	ﾌﾞﾗｯｸ ﾋﾝｶﾝ ﾉｲ			ACXH82C29740	1	1
	104	CV6230911543	ﾌｪﾝｼﾞ			XMM51+25FJ	2	2
	105	CVXWG6FJ	ﾐｶﾞ ｷﾙﾋﾞﾗﾞﾞ ﾏﾞ ﾉ			XWG6FJ	2	2
	106	CVXTT4+10CFJ	ﾄﾗｽﾀｯﾁ ﾉｼﾞ			XTT4+10CFJ	2	2
	107	ACPD60-0414	ﾘｲﾗ			ACXD60-04140	2	2
	108	CVG123098	ｾｯｼﾞ ﾉｲ			G123098	2	2
	109	CVG123094	ｾｯｼﾞ ﾉｲ			G123094	1	1
	110	CVG123337	ｾｯｼﾞ ﾉｲ			G123337	1	1
	111	CVH511044	ﾎﾞ ﾉ ﾉ ﾉ			H511044	1	1
	112	CVH511084	ﾎﾞ ﾉ ﾉ ﾉ			H511084	1	1
	113	CVH881070	ﾊﾞ ﾉ ﾉ			H881070	2	2
▲	114	ACPH55-0700	ﾎ ﾉ ﾉ ﾉ			ACXH55-07000	3	3
	115	ACPH88-0308	ﾊﾞ ﾉ ﾉ			ACXH88-03080	4	4
	-	ACPF55-3913	ﾄﾘ ﾉ ﾉ			ACXF55-39130	1	1
	-	ACPF60-5496	ｽ ﾉ ﾉ ﾉ ﾉ ﾉ			ACXF60-54960	1	1

注) 1. ▲印の部品は、安全を維持するために重要な部品です。交換する場合は、必ず指定の部品をご使用ください。  
 2. 改良などにより部品仕様を予告なしに変更することがあります。

(2024.04現在)

③CS-P112,140,160B7B



### ③CS-P112,140,160B7B

#### 部品一覧表

安全	図番	部品コード	部品名	備考	ロケーションNO.	112 員数	140 員数	160 員数
	1	ACPE02K0083	ソトバ コツロイタミチ		ACXE02K00830	1	1	1
	2	ACPE04C0642	ソトバ コツバ カンセイ		ACXE04C06420	1	1	1
	3	CVD932242	トクシユ		D932242	1	1	1
	4	ACPE04C0643	ソトバ コツバ カンセイ		ACXE04C06430	1	1	1
	5	CVD932243	トクシユ		D932243	1	1	1
	6	ACPE03C0182	ソトバ コソイタカンセイ		ACXE03C01820	1	1	1
	7	ACPE05-0152	ソトバ コソイタ		ACXE05-01520	1	1	1
⚠	8	ACPA50C1858	センサ-カンセイ (レイバ イ)	FCM2630-C02	ACXA50C18580	1	1	1
⚠	9	ACPA60C7175	リード センサカンセイ		ACXA60C71750	1	1	1
	10	ACPE18-0009	センサ-ケース		ACXE18-00090	1	1	1
	11	ACPD54-0389	FMトクシユイタ		ACXD54-03890	1	1	1
⚠	12	CV7010000535	DCモ-タ(ブ ラリス)	SIC-81FW-D878-1	L6CBYYYL0293	1	1	1
	13	ACPH55-0409	ホ ルト.ネジ		ACXH55-04090	4	4	4
	14	CVD911238	トクシユイタ		D911238	1	1	1
	15	CVD321044	シロツコAG		D321044	1	1	1
	16	ACPB3A10-1145	ホ リエ-フィルフォーム		ACXB3A10-1145	2	2	2
	17	CVB5A10-220	ホ リエ-フィルフォーム		B5A10-220	2	2	2
	18	CVD321045	シロツコAG		D321045	1	1	1
	19	CVH01K1018	シロツコアソクミチ		H01K1018	1	1	1
	20	CVH56060J	ナット		H56060J	1	1	1
	21	CVD641020	ヒライタ		D641020	1	1	1
	22	CVH40K1008	ミス ウザ ラクミチ		H40K1008	1	1	1
	23	CVH541035	スベ-サー		H541035	7	7	7
	24	CV6230931503	トラスツビ ソネジ		XTT4+25AFJ	7	7	7
	25	CVH851142	フレキハ イ		H851142	1	1	1
	26	CVH881067	ハ ソト		ACXH88-00430	1	1	1
	27	CVU10A20-20	ホ リエフィルフォーム		U10A20-20	1	1	1
	28	CVE2A45-60	ハツホ ウホ リエチン		E2A45-60	1	1	1
	29	CVE2A45-180	ハツホ ウホ リエチン		E2A45-180	1	1	1
	30	ACPB30C2348	FIバ ホ レ-ターカンセイ		ACXB30C23480	1	1	1
⚠	31	CVH711010	イバネ		H711010	1	1	1
⚠	32	CVH711013	イバネ		H711013	1	1	1
⚠	33	ACPA50C1471	センサ-カンセイ (E1)		ACXA50C14710	1	1	1
⚠	34	ACPA50C1472	センサ-カンセイ (E2)		ACXA50C14720	1	1	1
	35	CVD10A100-200	EPTシール		D10A100-200	1	1	1
	36	ACPG02-0217	セツツキホ リウル		ACXG02-02170	1	1	1
	37	ACPG02-0218	セツツキホ リウル		ACXG02-02180	1	1	1
	38	ACPD90-2439A	トクシユイタ		ACXD90-24390A	1	1	1
	39	ACPD90K0180	トクシユイタクミチ		ACXD90K01800	1	1	1
	40	CVD912180	トクシユイタ		D912180	1	1	1
	41	CVD911242	トクシユイタ		D911242	1	1	1
	42	CVE5A20-480	ハツホ ウホ リエチン		E5A20-480	1	1	1
	43	ACPD90-2355	トクシユイタ		ACXD90-23550	1	1	1
	44	ACPD90-2356	トクシユイタ		ACXD90-23560	1	1	1
	45	ACPG07K0030	ハツホ ウスチロ-ルクミチ		ACXG07K00300	1	1	1
	46	ACPH43-0046	ノズル		ACXH43-00460	1	1	1
	47	ACPH88-0045	ハ ソト		ACXH88-00450	1	1	1
	48	CVD3A10-45	EPTシール		D3A10-45	1	1	1
	49	ACPD5A15-120	EPTシール		ACXD5A15-120	1	1	1
	50	ACPG07-0605	ハツホ ウスチロ-ル		ACXG07-06050	1	1	1

注) 1. ⚠印の部品は、安全を維持するために重要な部品です。交換する場合は、必ず指定の部品をご使用ください。  
2. 改良などにより部品仕様を予告なしに変更することがあります。

(2024.04現在)

### ③CS-P112,140,160B7B

#### 部品一覧表

安全	図番	部品コード	部品名	備考	ロケーションNO.	112 員数	140 員数	160 員数
▲	51	ACPD93C0471	ハッセイカシイ		ACXD93C04710	1	1	1
	52	ACPD3A10-495	EPTツール		ACXD3A10-495	2	2	2
	53	CVD10A10-110	EPTツール		D10A10-110	2	2	2
	54	CVD5A10-560	EPTツール		D5A10-560	1	1	1
	55	ACPD3A45-100	EPTツール		ACXD3A45-100	1	1	1
	56	ACPD3A45-70	EPTツール		ACXD3A45-70	1	1	1
	57	ACPE20C0499	フキダシGカシイ		ACXE20C04990	1	1	1
	58	CVD932266	トクシグ		D932266	2	2	2
	59	CVE241120	ハネ		E241120	7	7	7
	60	CVE261049	ソケット		E261049	1	1	1
	61	CVE241121	ハネ		E241121	8	8	8
	62	CVE261050	ソケット		E261050	2	2	2
	63	ACPH54-0327	スパーサー		ACXH54-03270	4	4	4
	64	CVH621029	シリン		H621029	1	1	1
▲	65	ACPA98C0164	モーターカシイ		ACXA98C01640	1	1	1
	66	CVXWG4FJ	ミカキルヒラサガネ		XWG4FJ	1	1	1
	67	CVH561027	ナット		H561027	1	1	1
	68	CVD932245	トクシグ		D932245	1	1	1
	69	CVG122285	セツキホリ		G122285	1	1	1
	70	CVD911251	トクシグ		D911251	1	1	1
	71	ACPD90-2384	トクシグ		ACXD90-23840	1	1	1
	72	ACPD90-2357	トクシグ		ACXD90-23570	1	1	1
	73	ACPE20-0232	フキダシG		ACXE20-02320	1	1	1
	74	ACPE06K0181	ソケット		ACXE06K01810	1	1	1
	75	ACPG12-3313	セツキホリ		ACXG12-33130	4	4	4
▲	76	ACPA75C1660	リネンカシイ		ACXA75C16600	1	1	1
	77	CVAT30A65-550	アルミワット(アルミ)		AT30A65-550	1	1	1
	78	ACPE15-0105	リネンカシイ		ACXE15-01050	1	1	1
	79	ACPH10-0745	ソケット		ACXH10-07450	1	1	1
▲	80	ACPA74C0031	ソケット		ACXA74C00310	1	1	1
	81	ACPD90-2333	トクシグ		ACXD90-23330	1	1	1
	82	ACPAT30A24355	アルミワット(アルミ)		ACXAT30A24-355	2	2	2
	83	CV4610271	ボルト		4610271	4	4	4
▲	84	ACPA28K0256	ターミナル	2YJD.673.263	ACXA28K02560	1	1	1
▲	85	CV7010000156	ターミナル		ACXA28-00140	1	1	1
	86	ACPF75-1057	ソケット		ACXF75-10570	1	1	1
▲	87	ACPA50C1473	ソケット(TA)		ACXA50C14730	1	1	1
	88	CV704690280	ボルト		4690280	1	1	1
	89	CVG071125	ソケット		G071125	1	1	1
	90	ACPE8A145-38	ソケット		ACXE8A145-380	1	1	1
	91	ACPE5A10-145	ソケット		ACXE5A10-145	2	2	2
	92	CVH131291	ソケット		H131291	1	1	1
▲	93	ACPF20-0979	カシイ (CS)		ACXF20-09790	1	1	1
	94	ACPF75-1584	ソケット		ACXF75-15840	1	1	1
	95	CVD5A10-435	EPTツール		D5A10-435	1	1	1
	96	CVD933134	トクシグ		D933134	1	1	1
	97	CVD933135	トクシグ		D933135	1	1	1
	98	ACPE22C0366	ソケット		ACXE22C03660	1	1	1
	99	ACPD00-0250	エアフィルター		ACXD00-02500	1	1	1
	100	ACPAT30A20130	アルミワット(アルミ)		ACXAT30A20-130	2	2	2

注) 1. ▲印の部品は、安全を維持するために重要な部品です。交換する場合は、必ず指定の部品をご使用ください。  
2. 改良などにより部品仕様を予告なしに変更することがあります。

(2024.04現在)

