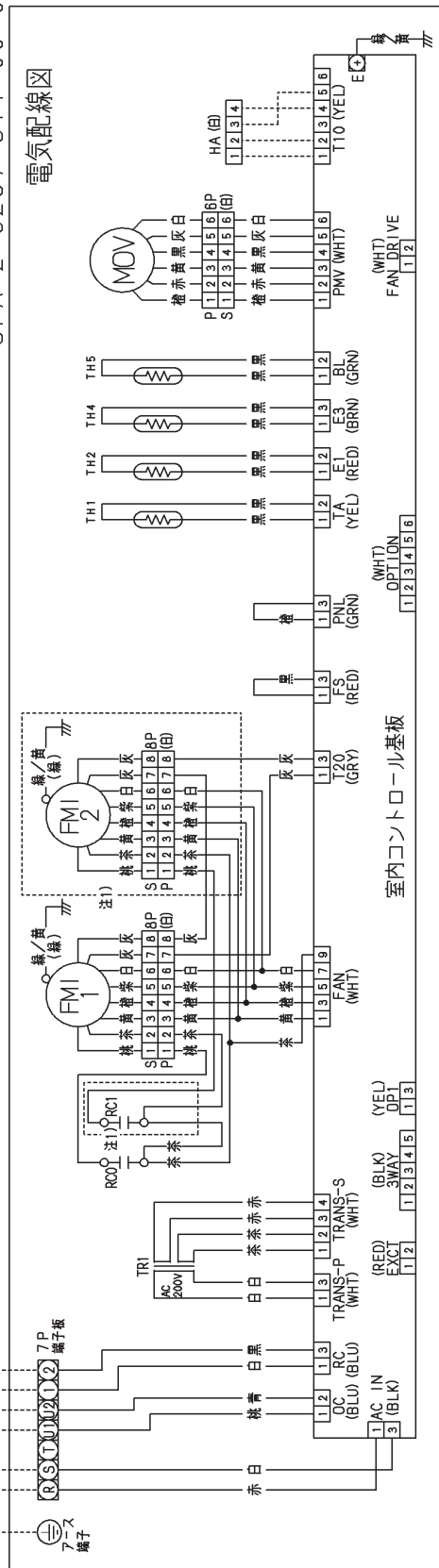


●ペリメータ用床置埋込形
CS-P28 ~ 80PM3U

8FA-2-5257-314-00-0

電気回路図

1φ 200V
室外 リモコンスイッチ (別売品)
ユニット

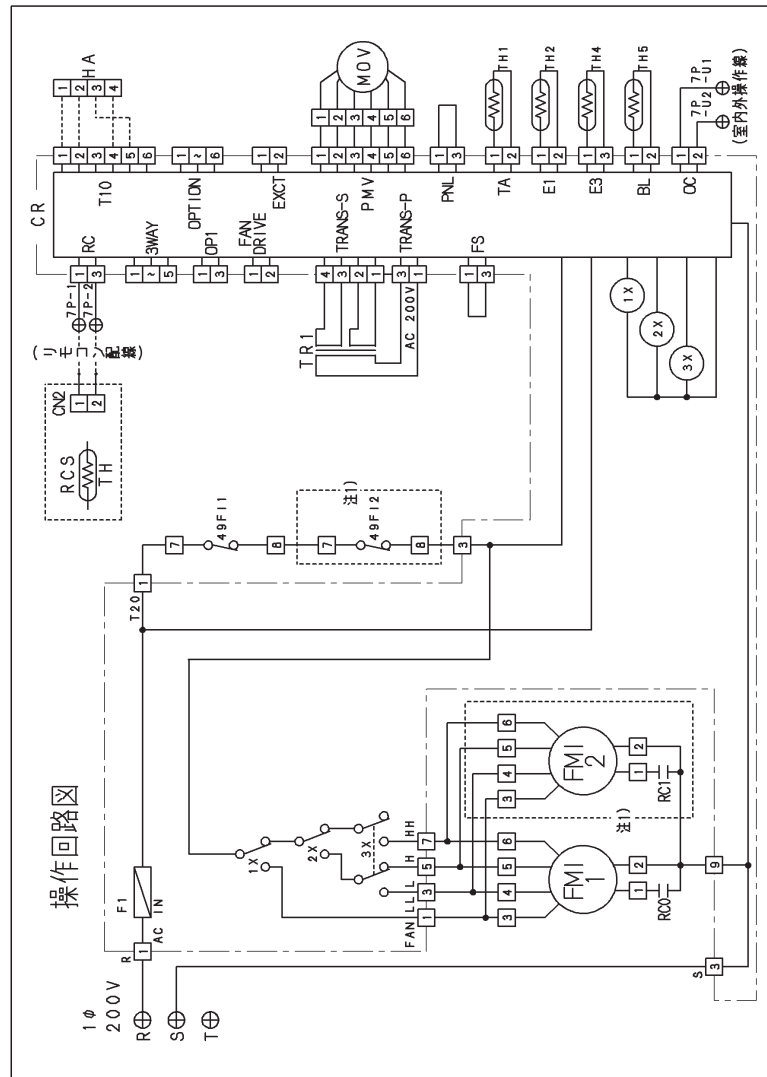


室内コントロール基板

記号	名称
FM1, 2	室内送風機電動機
MOV	電子制御弁
49F1.1, 2	室内送風機保護サーモ
RCO, 1	運転コンデンサ
TR1	電源トランス
TH1	サーミスタ (室温センサ)
TH2	サーミスタ (室内コイルE1)
TH4	サーミスタ (室内コイルE3)
TH5	サーミスタ (吹出温度センサ)
F1	操作回路ヒューズ
1X~3X	補助継電器
RY2 (RCS)	リモコンスイッチ (別売品) TH: サーミスタ (室温センサ)
CR	室内コントロール基板
端子板	
コネクタ	
端子	

注1) 80機種にあります。

*電源配線及びサービスは、銘板の機種名を
確認の上、行って下さい。



操作回路図

室内ユニット
冷暖房兼用