

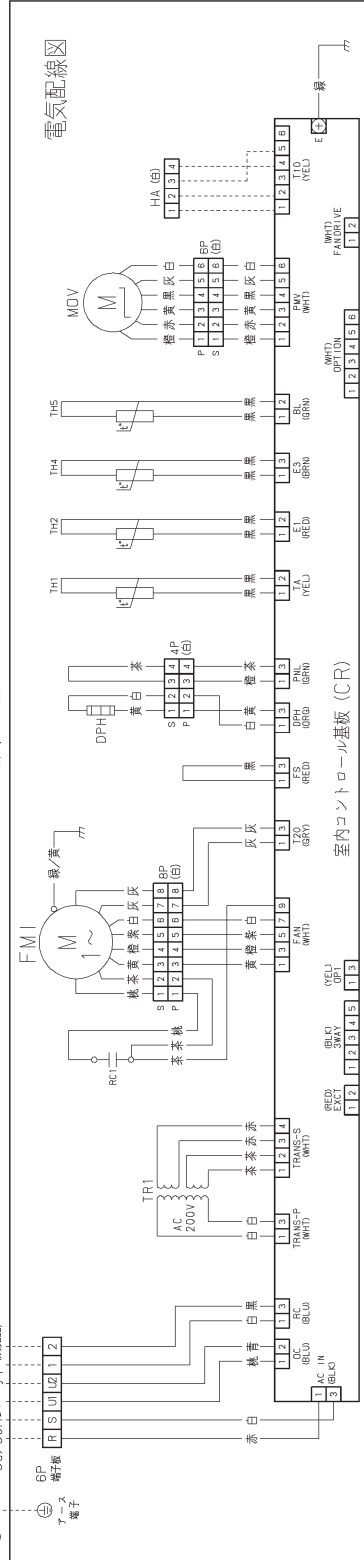
●ペリメーター用床置形
CS-P28 ~ 71P3U

8FA2-5250-79700-0

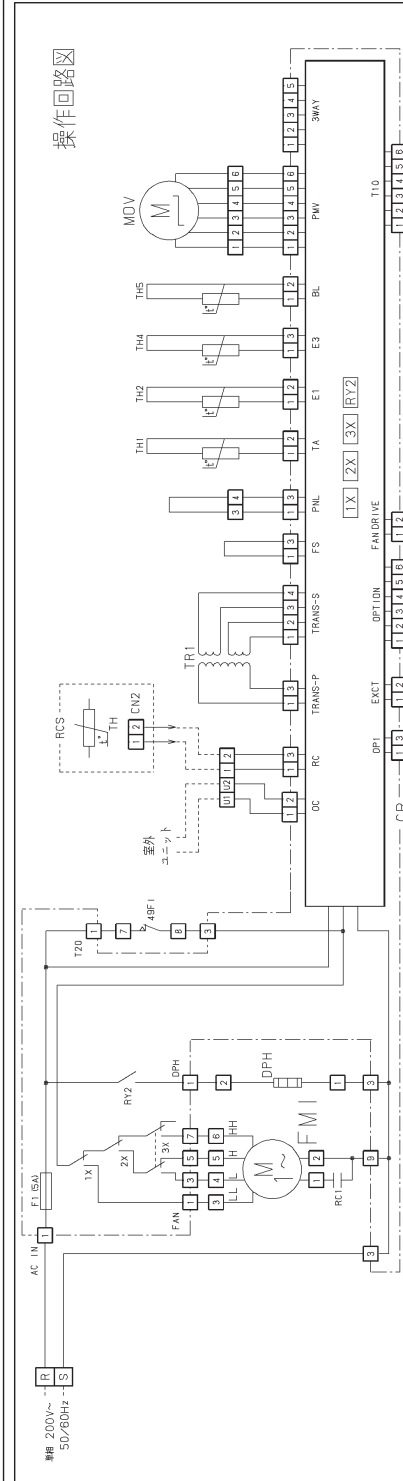
記号	名称
FMI	室内送風電動機
MOV	電子制御弁
49F1	室内送風機保護サーモ
RC1	運転コンデンサ
TR1	運転トランス
DPH	動作防止ヒータ
TH1	サーミスタ (室温センサ)
TH2	サーミスタ (室内コイルE1)
TH4	サーミスタ (室内コイルE3)
TH5	サーミスタ (吐出温度センサ)
F1	動作復帰ヒューズ
1X~3X	補助機器
RY2	リモコンスイッチ (別添品)
(RCS)	TH:サーミスタ (室温センサ)
CR	室内コントロール基板 コネクタ, 端子板
	端子

* 電源配線及びサービスは、銘板の横線を基に確認の上、行ってください。

電気回路図



操作回路図



室内ユニット 冷房兼用