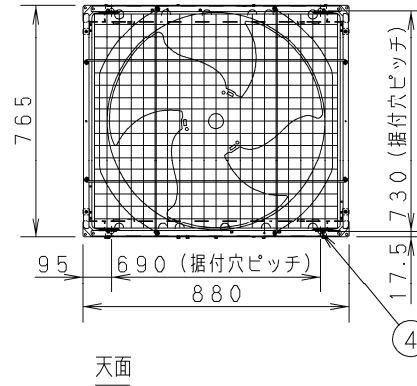


		280形
①	冷媒配管（ガス管）	ろう付接続 φ22.22
②	冷媒配管（液管）	ろう付接続 φ9.52
③	冷媒配管（バランス管）◆	フレア接続 φ6.35
④	据付固定穴（4-15×21長穴）アンカーボルト：M12以上 4本使用	
⑤	冷媒配管口（前側/ノックアウトホール）	
⑥	冷媒配管口（下側/スリット穴）	
⑦	電気配線口（前側/φ60、φ29ノックアウトホール・コンジット接続とする）	
⑧	電気配線口（下側/φ60、φ29ノックアウトホール・コンジット接続とする）	
⑨	圧力取出口（φ7.94ムシ押し接続）	
⑩	電源端子板	
⑪	室内外操作線、室外ユニット間操作線端子板	

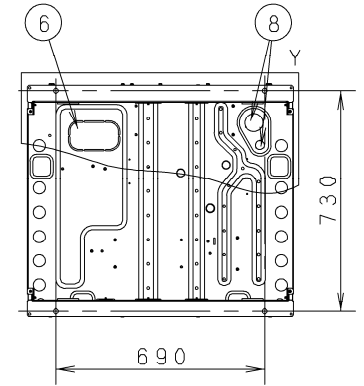
◆2021年8月末日までの生産品はろう付仕様です。

### 設置のご注意

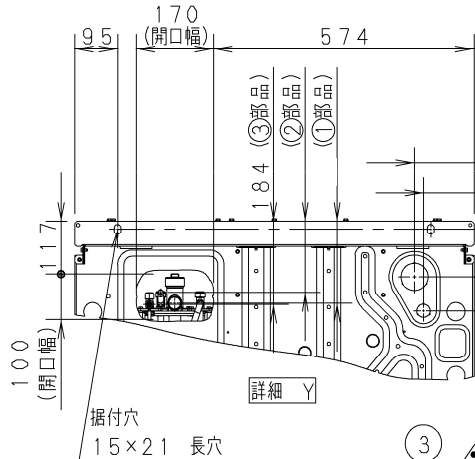
- ・吸込口、吹出口の抵抗にならないよう十分スペースを確保する。
- ・室外ユニット周辺は水がたまりないようにしてください。
- ・通路の上方に設置すると水滴が落下する事がありますので避けてください。
- ・やむを得ず設置する場合は、ドレンパン（特注対応）等を設けて排水処理を実施してください。
- ・配管・配線取出部の開口部は必ず塞いでください。小動物の侵入や雪・雨水浸入にて、機器破損の原因になります。
- ・降雪が予想される地域では、室外ユニットの吸込口・吹出口や底板下部が雪で閉塞したり、内部を凍結させるおそれがありますので次のような対策をしてください。
- ・季節風などが吸込口に直接当たらない方向に据付ける。
- ・防雪ダクト・風向チャンバー（別売品）、もしくは雪よけの屋根および囲いを取り付ける。
- ・雪が吹きだまる場所への設置は避ける。
- ・架台は最大積雪量より高くし、積雪で埋もれないように設置する。
- ・室外ユニットの底板の下面に氷が成長しないよう、十分な高さに設置する。（最大積雪量より500mm以上上げることを推奨）
- ・屋根などから落下した雪やつららが室外ユニットに当たらないよう設置する。
- ・寒冷地ではドレン水が凍結しますので、ドレンパン（特注対応）は取り付けないでください。



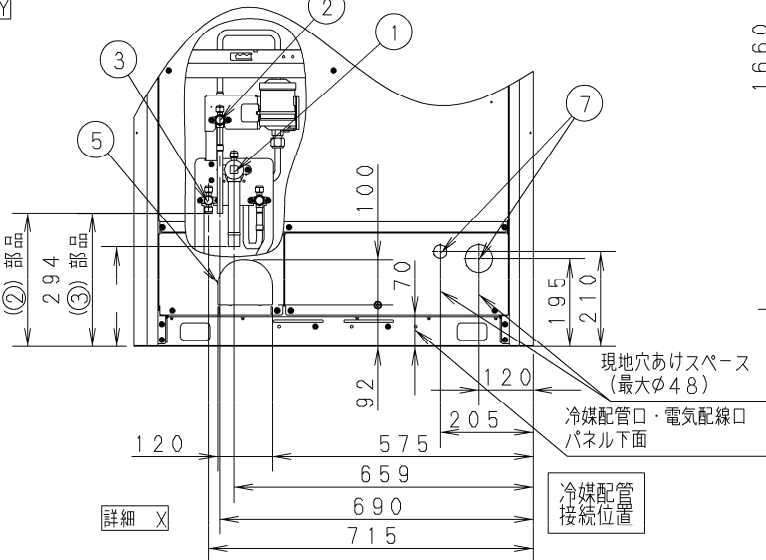
天面



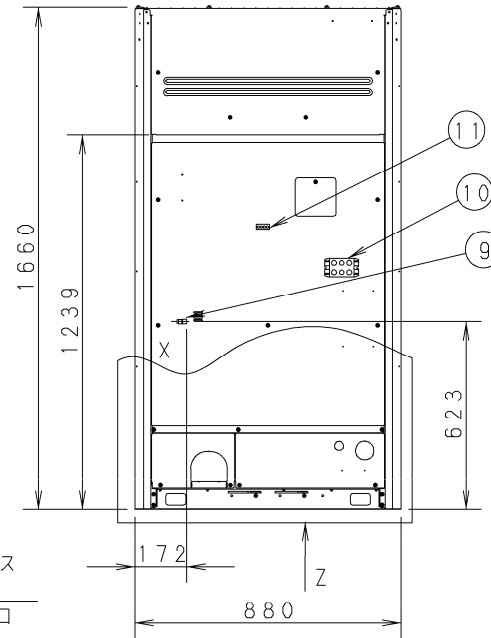
Z 矢視



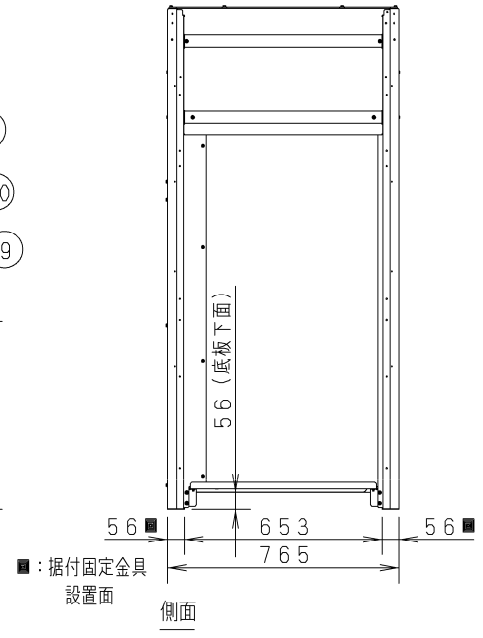
詳細 Y



冷媒配管接続位置



前面



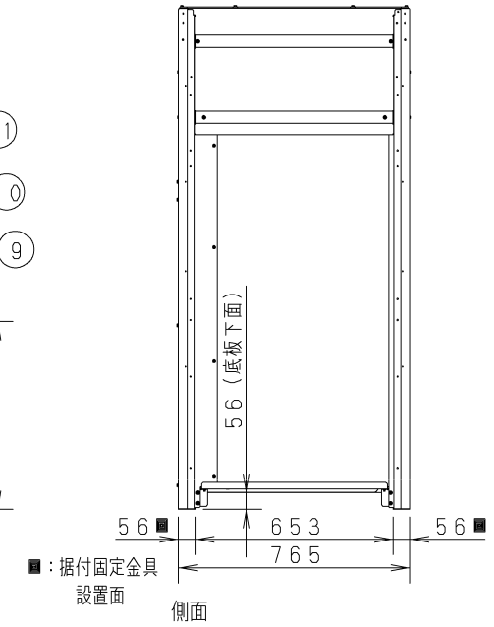
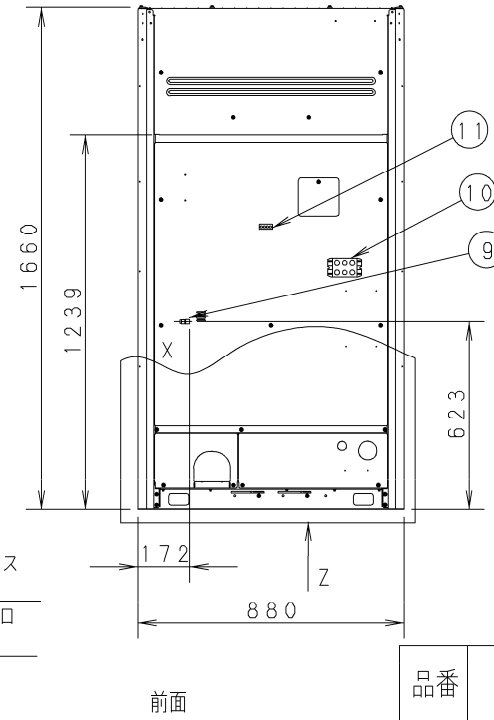
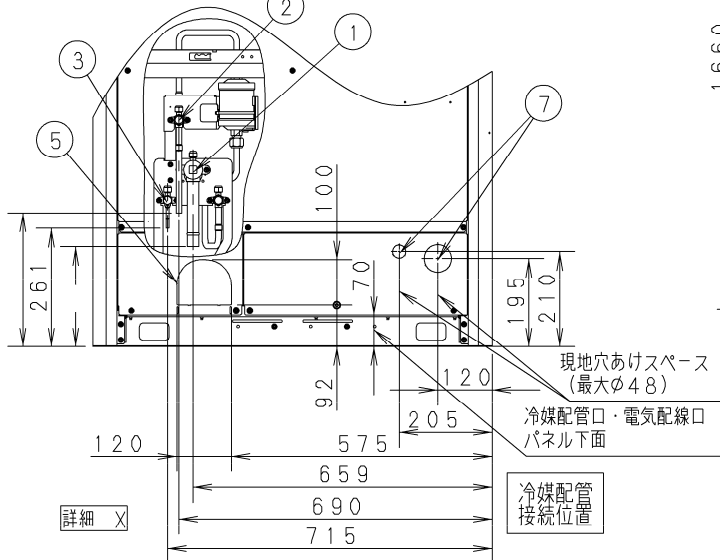
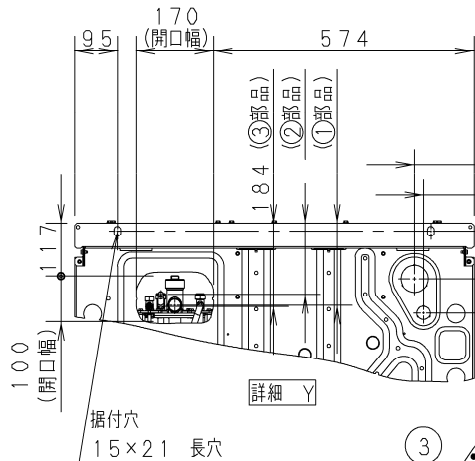
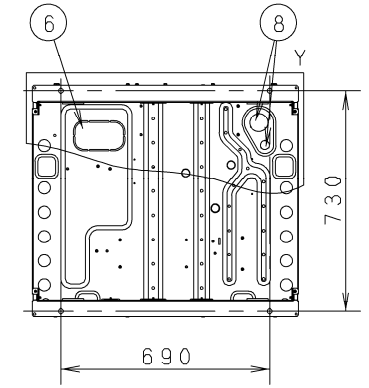
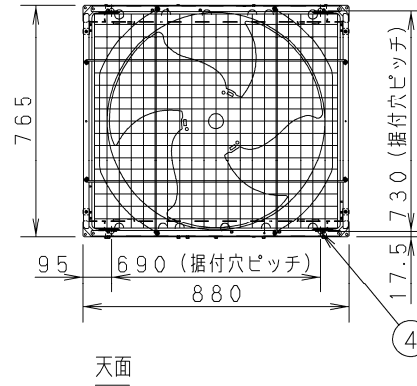
側面

		外形寸法図
品番		既設配管対応 高効率 ビル用マルチ UXR5シリーズ
図番		

		280形
①	冷媒配管（ガス管）	ろう付接続 φ22.22
②	冷媒配管（液管）	ろう付接続 φ9.52
③	冷媒配管（バランス管）	ろう付接続 φ6.35
④	据付固定穴（4-15×21長穴）アンカーボルト：M12以上 4本使用	
⑤	冷媒配管口（前側/ノックアウトホール）	
⑥	冷媒配管口（下側/スリット穴）	
⑦	電気配線口（前側/φ60、φ29ノックアウトホール・コンジット接続とする）	
⑧	電気配線口（下側/φ60、φ29ノックアウトホール・コンジット接続とする）	
⑨	圧力取出口（φ7.94ムシ押し接続）	
⑩	電源端子板	
⑪	室内外操作線、室外ユニット間操作線端子板	

### 設置のご注意

- ・吸込口、吹出口の抵抗にならないよう十分スペースを確保する。
- ・室外ユニット周辺は水がたまりないようにしてください。
- ・通路の上方に設置すると水滴が落下する事がありますので避けてください。
- ・やむを得ず設置する場合は、ドレンパン（特注対応）等を設けて排水処理を実施してください。
- ・配管・配線取出部の開口部は必ず塞いでください。小動物の侵入や雪・雨水浸入にて、機器破損の原因になります。
- ・降雪が予想される地域では、室外ユニットの吸込口・吹出口や底板下部が雪で閉塞したり、内部を凍結させるおそれがありますので次のような対策をしてください。
- ・季節風などが吸込口に直接当たらない方向に据付ける。
- ・防雪ダクト・風向チャンバー（別売品）、もしくは雪よけの屋根および囲いを取り付ける。
- ・雪が吹きだまる場所への設置は避ける。
- ・架台は最大積雪量より高くし、積雪で埋もれないように設置する。
- ・室外ユニットの底板の下面に氷が成長しないよう、十分な高さに設置する。（最大積雪量より500mm以上上げることを推奨）
- ・屋根などから落下した雪やつららが室外ユニットに当たらないよう設置する。
- ・寒冷地ではドレン水が凍結しますので、ドレンパン（特注対応）は取り付けないでください。



		外形寸法図
品番		既設配管対応 高効率 ビル用マルチ UXR5シリーズ
図番		