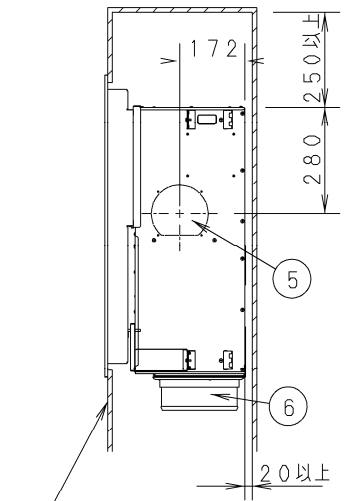
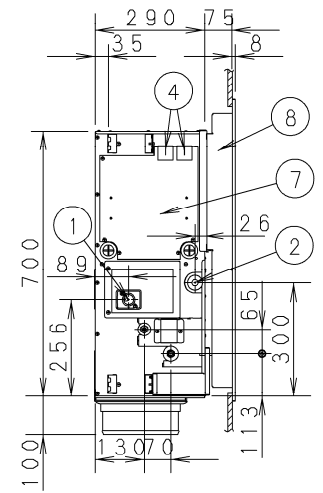
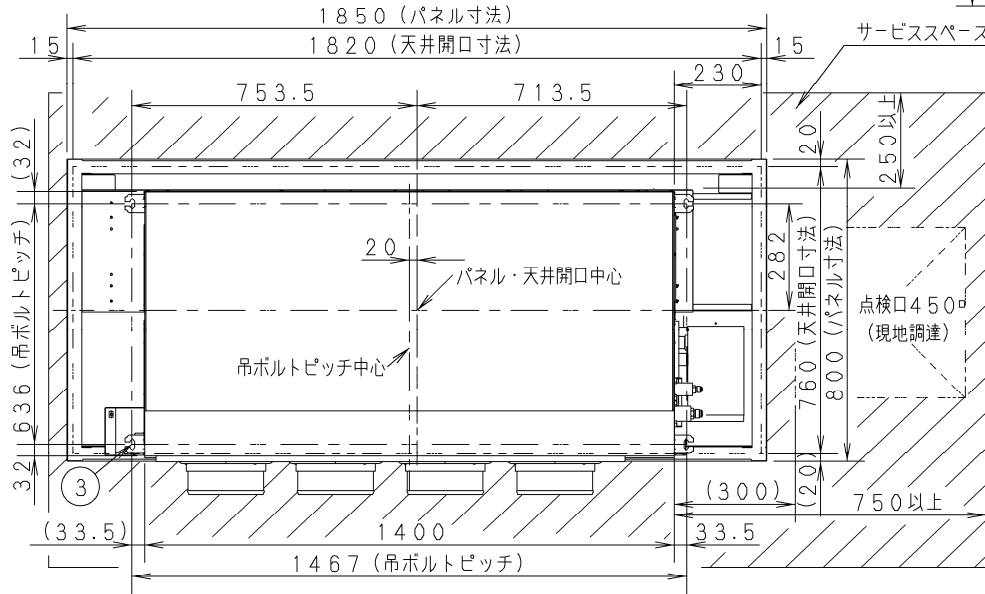
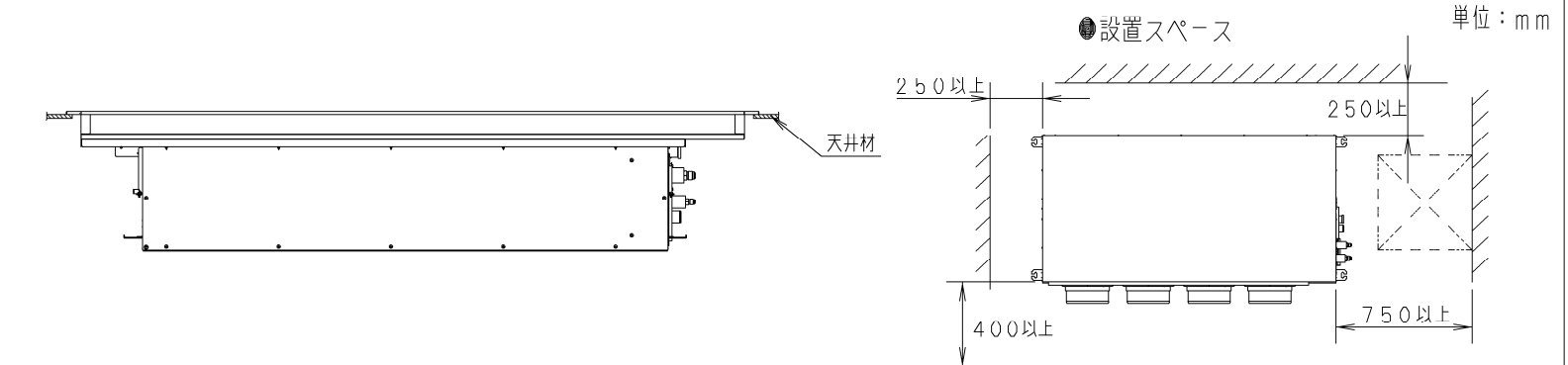
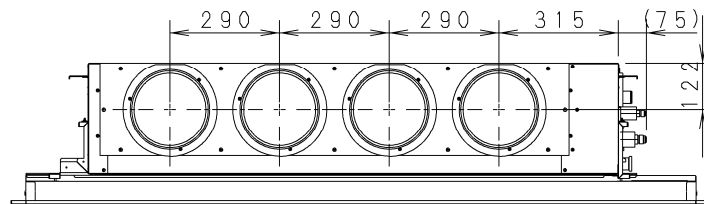


①	ドレン配管接続口 VP25 (外径φ32) φ200フレキホース付属
②	下部ドレン口 VP25 (外径φ32)
③	吊金具 (4-12X30長穴)
④	電源取入口
⑤	外気取入口 (φ150異形穴)
⑥	吹出丸ダクト合フランジ (4-φ200)
⑦	電装箱
⑧	ビルトイン大パネル CZ-160KPF1 (別売品)



サービスのため、容易にはずせる天井  
または、開口可能部を設けてください。



※1、サービススペース確保のお願い  
・サービススペースには、作業の妨げになるものを設置しないでください。

品番		部品取付図 天井ビルトインカセット形 (大パネル)
図番		