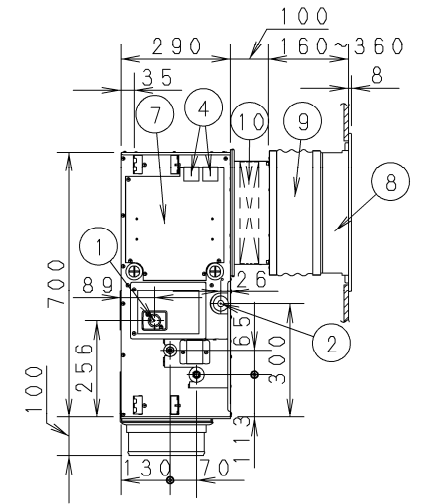
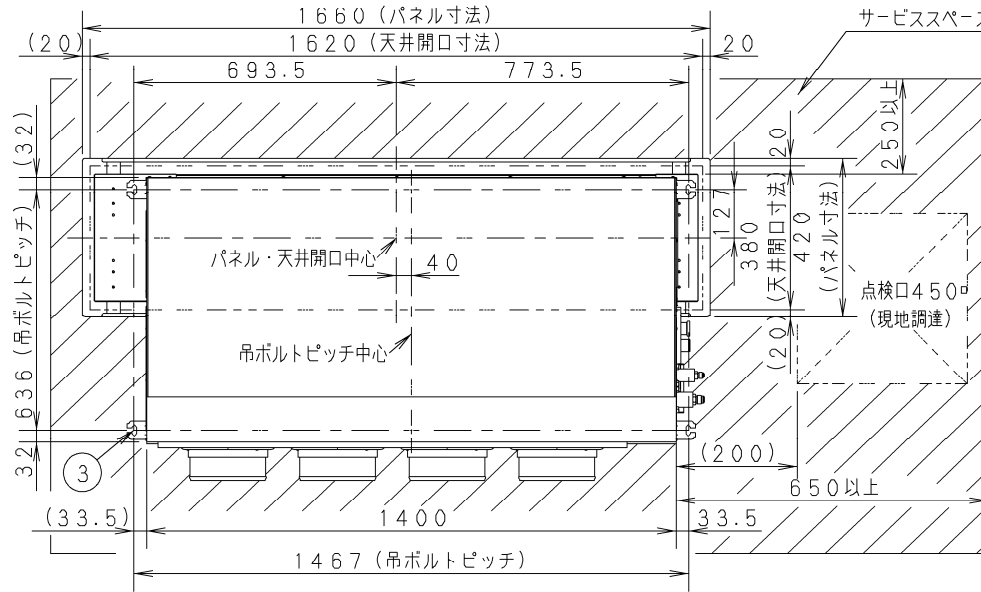
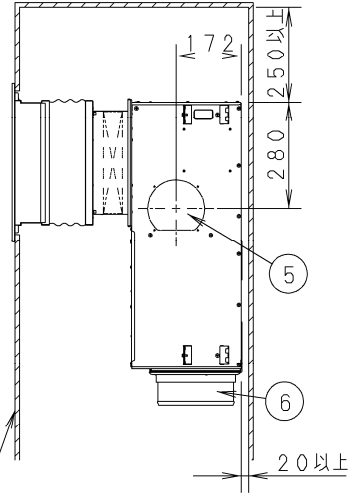
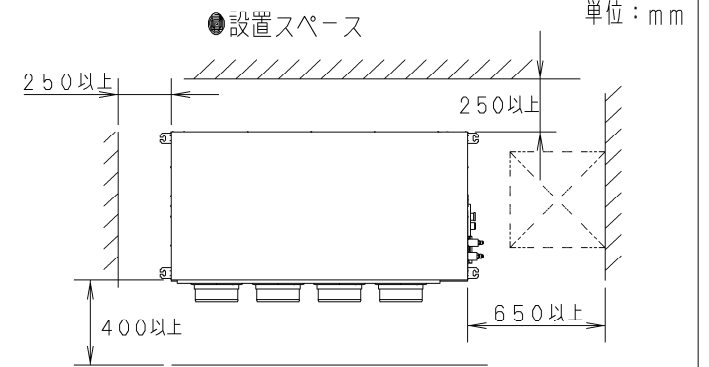
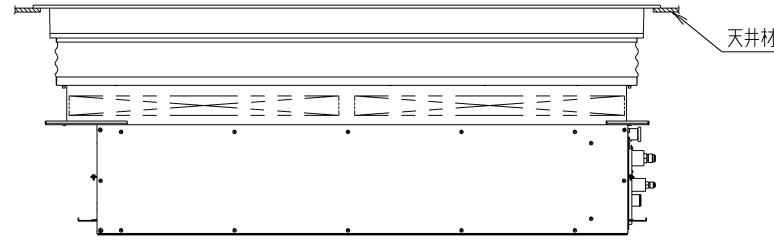
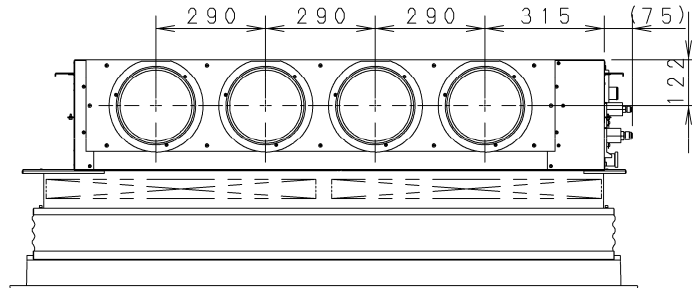


- | | |
|---|---------------------------------------|
| ① | ドレン配管接続口 VP25 (外径φ32)
φ200フレキホース付属 |
| ② | 下部ドレンロ VP25 (外径φ32) |
| ③ | 吊金具 (4-12X30長穴) |
| ④ | 電源取入口 |
| ⑤ | 外気取入口 (φ150異形穴) |
| ⑥ | 吹出丸ダクト合フランジ (4-φ200) |
| ⑦ | 電装箱 |
| ⑧ | ビルトイン小パネル CZ-06HPP4 (別売品) |
| ⑨ | キャンバスダクト DKT-CBD140T (別売品) |
| ⑩ | フィルターチャンバー CZ 160ΓBCΓ1 (別売品) |



サービスのため、容易にはずせる天井
または、開口可能部を設けてください。



※1、サービススペース確保のお願い

- ・ドレンパンと熱交換器のメンテナンスおよび清掃を行うために、別売品のビルトイン大パネル (CZ-160KPF1) を設置するか、または天井開口可能部を設けてください。
- ・サービススペースには、作業の妨げになるものを設置しないでください。

品番		部品取付図
図番		天井ビルトインカセット形 (小パネル+キャンバスダクト +フィルターチャンバー)