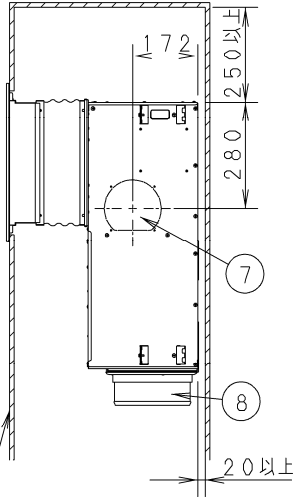
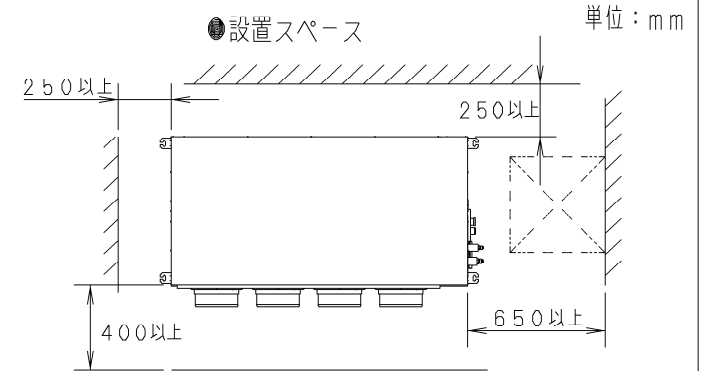
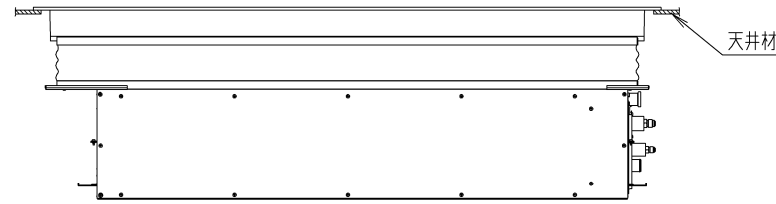
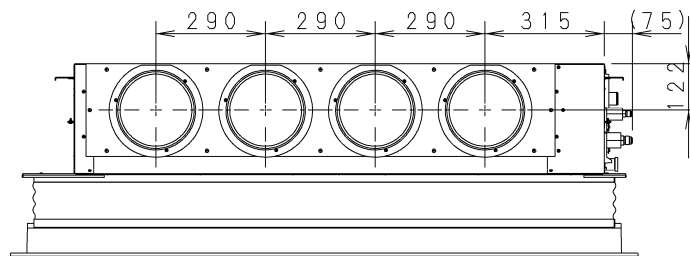
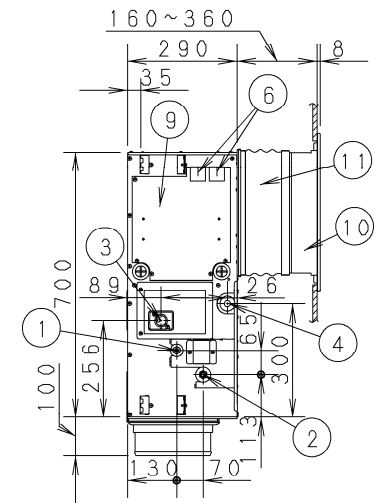
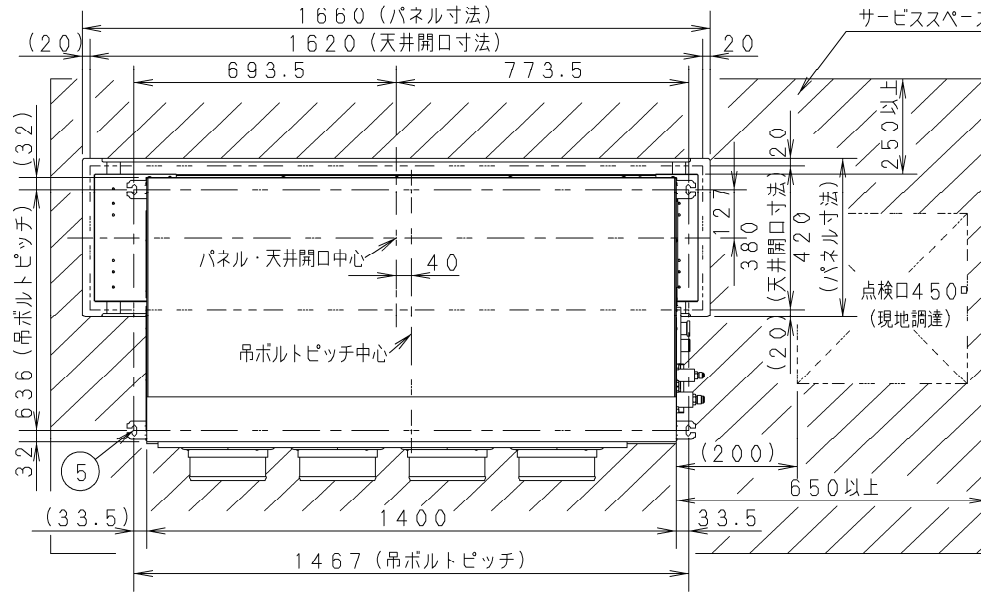


- |   |             |                             |
|---|-------------|-----------------------------|
| ① | 冷媒配管（液管）    | φ9.52ノレア                    |
| ② | 冷媒配管（ガス管）   | φ15.88フレア                   |
| ③ | ドレン配管接続口    | VP25（外径φ32）<br>φ200フレキホース付属 |
| ④ | 下部ドレン口      | VP25（外径φ32）                 |
| ⑤ | 吊金具         | （4-12X30長穴）                 |
| ⑥ | 電源取入口       |                             |
| ⑦ | 外気取入口       | （φ150異形穴）                   |
| ⑧ | 吹出丸ダクト合フランジ | （4-φ200）                    |
| ⑨ | 電装箱         |                             |
| ⑩ | ビルトイン小パネル   | CZ-06HPF4（別売品）              |
| ⑪ | キャンバスタクト    | DKT-CBD140T（別売品）            |



サービスのため、容易にはずせる天井または、開口可能部を設けてください。



※1、サービススペース確保のお願い  
 ・ドレンパンと熱交換器のメンテナンスおよび清掃を行うために、別売品のビルトイン大パネル（CZ-160KPF1）を設置するか、または天井開口可能部を設けてください。  
 ・サービススペースには、作業の妨げになるものを設置しないでください。

品番		部品取付図 天井ビルトインカセット形 （小パネル+キャンバスタクト）
図番		