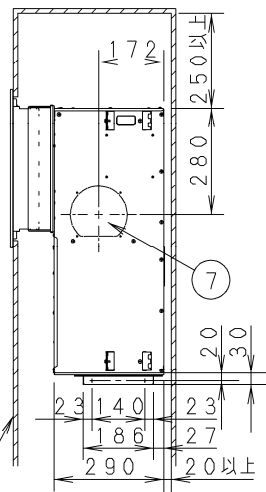
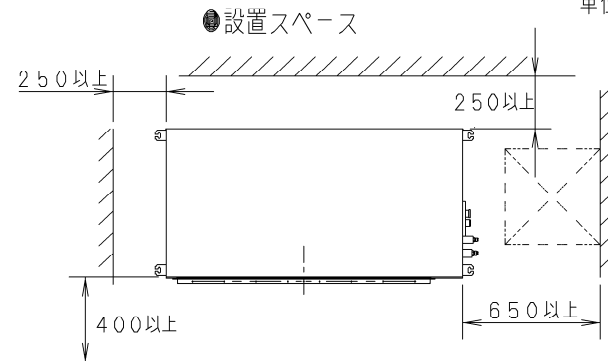
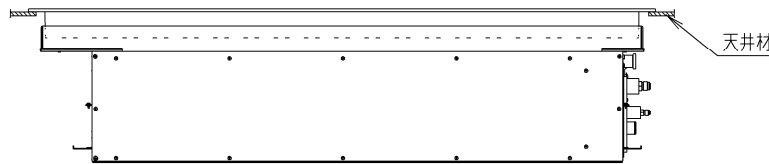
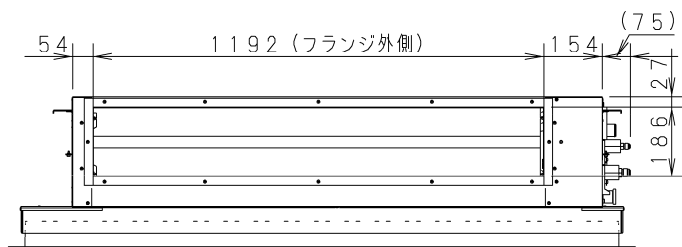
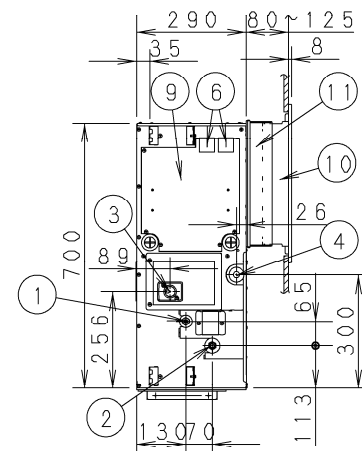
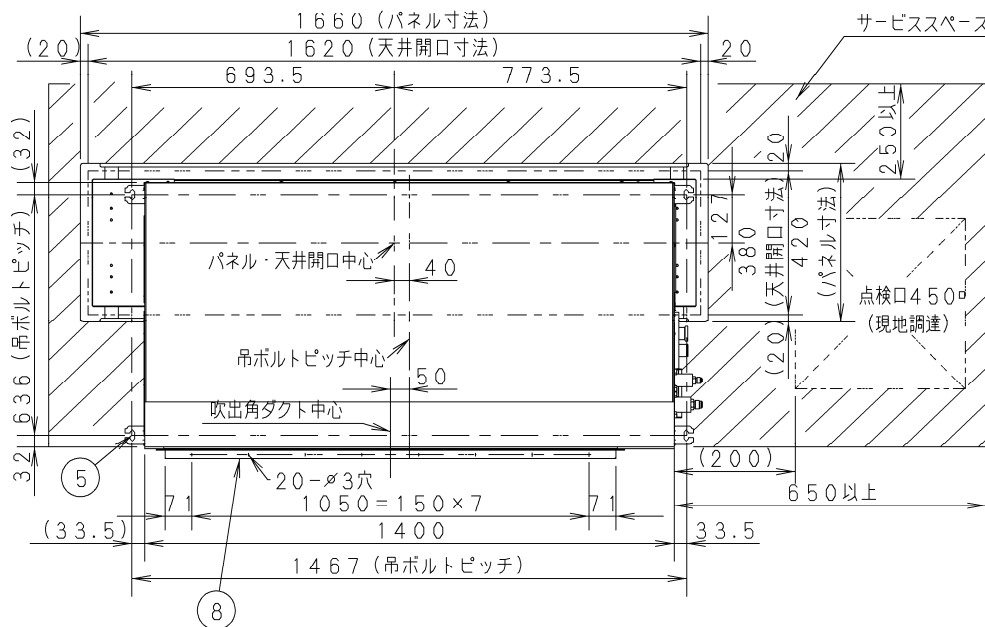


①	冷媒配管（液管）
②	冷媒配管（ガス管）
③	ドレン配管接続口 VP25（外径φ32） φ200フレキホース付属
④	下部ドレン口 VP25（外径φ32）
⑤	吊金具（4-12X30長穴）
⑥	電源取入口
⑦	外気取入口（φ150異形穴）
⑧	吹出角ダクト合フランジ（CZ-160SDGF1）
⑨	電装箱
⑩	ビルトイン小パネル CZ 06HPF4（別売品）
⑪	スライドチャンバー CMB-SLBD160B（別売品）

単位：mm



サービスのため、容易にはずせる天井
または、開口可能部を設けてください。



※1、サービススペース確保のお願い

- ・ドレンパンと熱交換器のメンテナンスおよび清掃を行うために、別売品のビルトイン大パネル（CZ-160KPF1）を設置するか、または天井開口可能部を設けてください。
- ・サービススペースには、作業の妨げになるものを設置しないでください。

品番		天井ビルトインカセット形 （吹出角ダクト合フランジ+ 小パネル+スライドチャンバー）
図番		