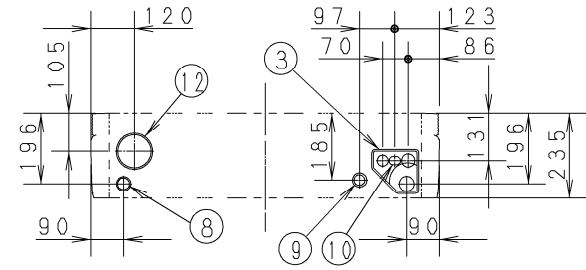
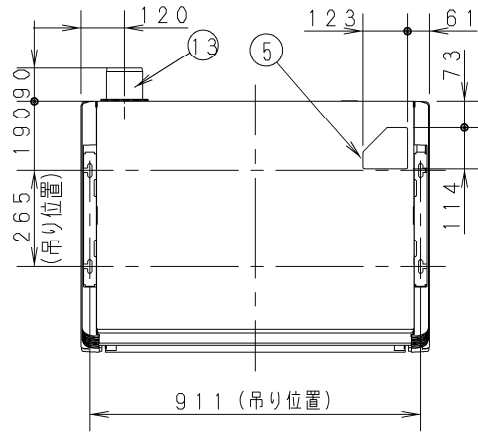
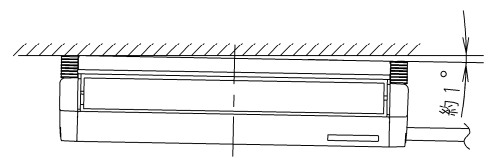
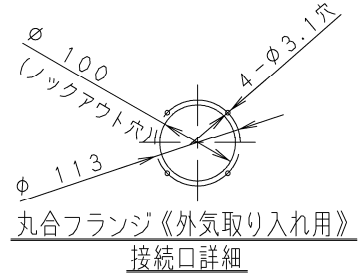
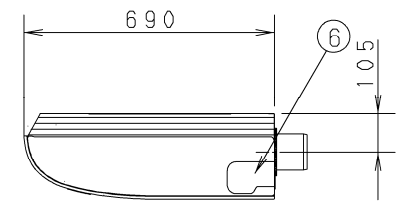
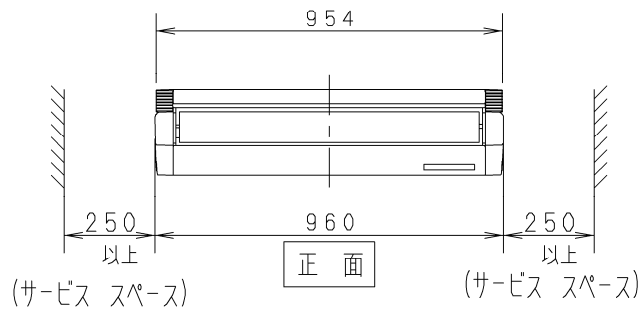
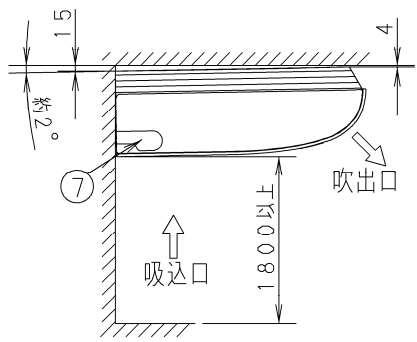
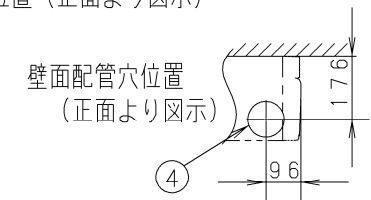


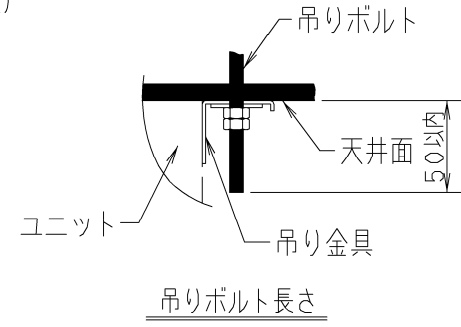
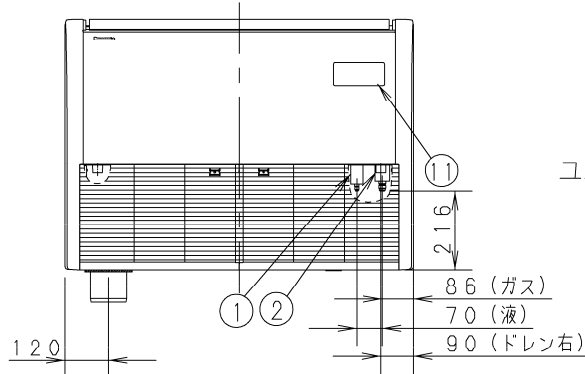
①	冷媒配管 (液管)
②	冷媒配管 (ガス管)
③	後配管取出口
④	壁面配管穴 (φ100穴)
⑤	上配管取出口
⑥	右配管取出口 (ロックアウト穴)
⑦	ドレン左配管取出口 (ロックアウト穴)
⑧	ドレン左配管背面取出口 (ロックアウト穴)
⑨	電源取入口
⑩	リモコン線取入口
⑪	ワイヤレスリモコン受信部取付部
⑫	丸合フランジ<外気取り入れ用> (別売) 取付部 φ100
⑬	丸合フランジ<外気取り入れ用> CZ-DA100 (別売品) φ100



ユニット背面穴位置 (正面より図示)



● 水平もしくは、ドレン配管側および背面を下げる。



品番		部品取付図 (丸合フランジ <外気取り入れ用> φ100)
図番		