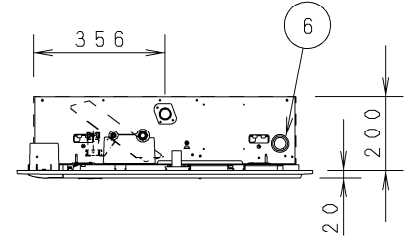
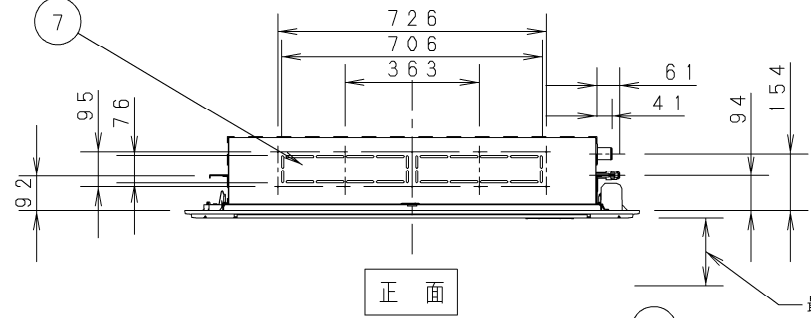
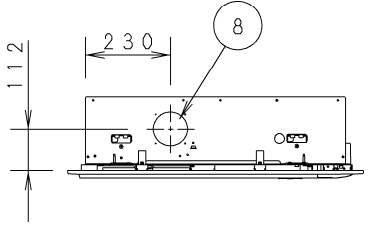
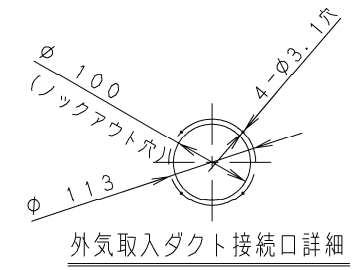
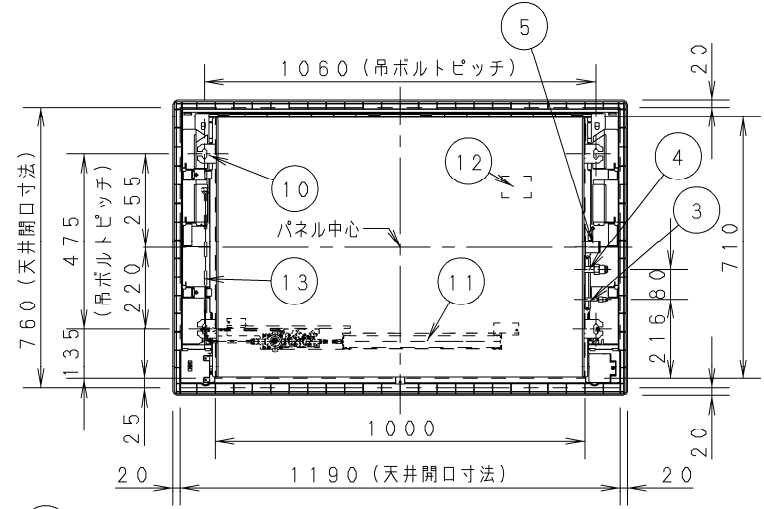
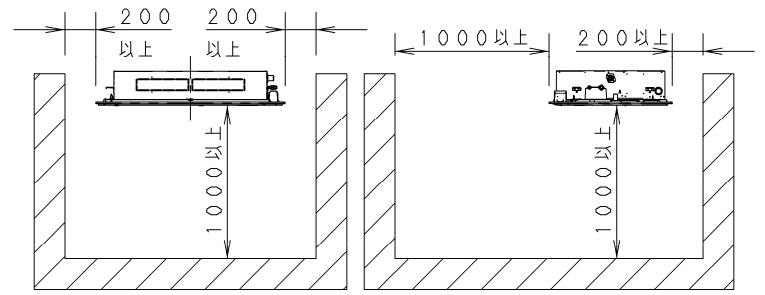


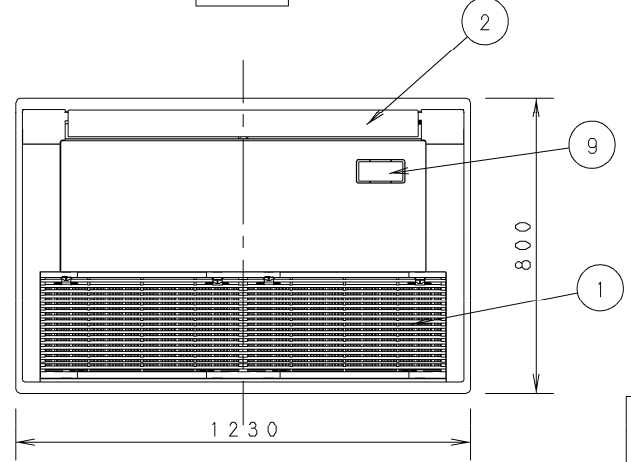
①	吸込口
②	吹出口
③	冷媒配管 (液管) $\phi 9.52$ フレア
④	冷媒配管 (ガス管) $\phi 15.88$ フレア
⑤	ドレン配管接続口 VP25 (外形 $\phi 32$)
⑥	電源取入口
⑦	吐出ダクト接続口 (下がり天井用)
⑧	外気取入ダクト接続口 ($\phi 100$)
⑨	ワイヤレスリモコン受信部取付部
⑩	吊ボルト穴 (4-12 \times 30長穴)
⑪	加湿器 (RH-SLN09B、別売品)
⑫	加湿器電装ボックス (RH-SLN09Bに付属)
⑬	加湿器給水口 (1/4 フレア)



最大3.1m



据付必要スペース



品番		部品取付図 加湿器
図番		高天井用1方向カセット形