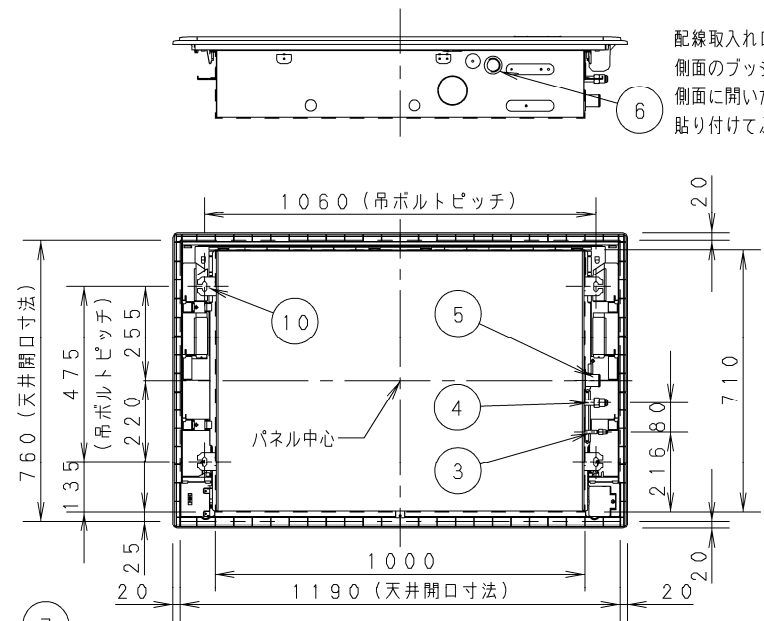
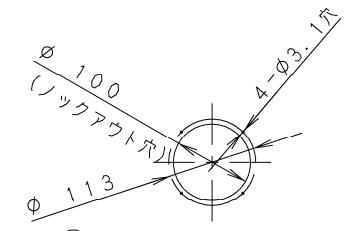




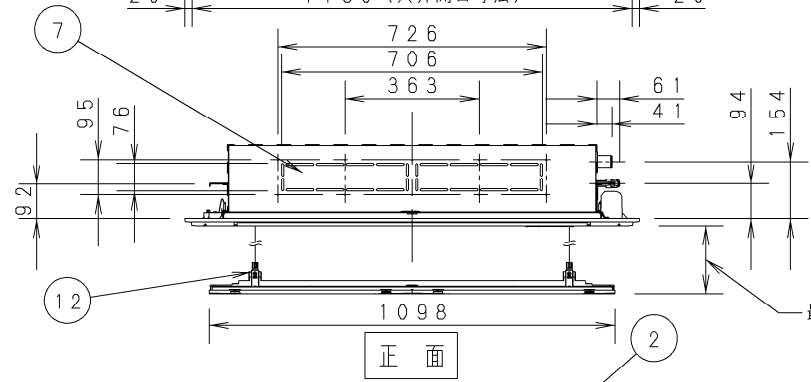
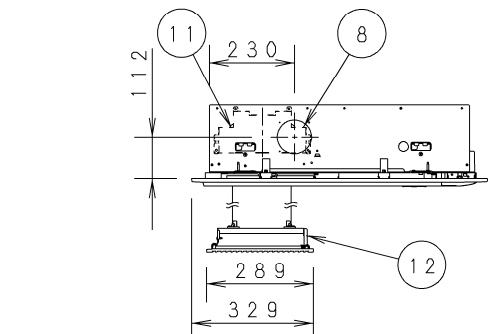
①	吸込口
②	吹出口
③	冷媒配管（液管）φ6.35フレア
④	冷媒配管（ガス管）φ12.7フレア
⑤	ドレン配管接続口VP25（外形φ32）
⑥	電源取入口
⑦	吐出ダクト接続口（下がり天井用）
⑧	外気取入ダクト接続口（φ100）
⑨	ワイヤレスリモコン受信部取付部
⑩	吊ボルト穴（4-12×30長穴）
⑪	昇降グリルメカキット（CZ-06KSKD3）
⑫	昇降グリル固定金具（GRL-SL80BU）



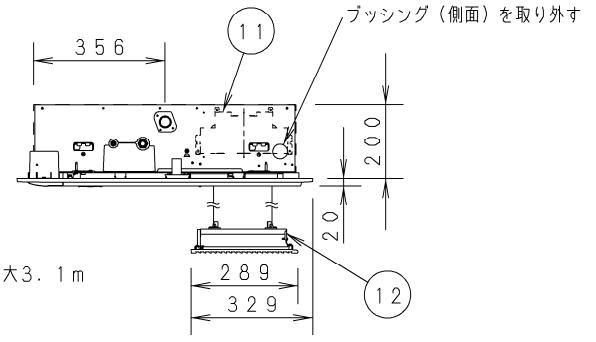
配線取入れ口（背面）のロックアウトを開けて、側面のプッシングを付け替えてください。側面に開いた穴は、付属品の断熱材を内側から貼り付けてふさいでください。



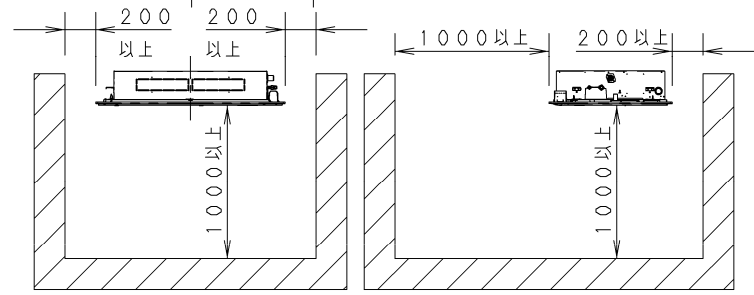
⑧外気取入ダクト接続口詳細



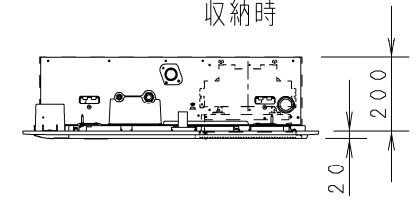
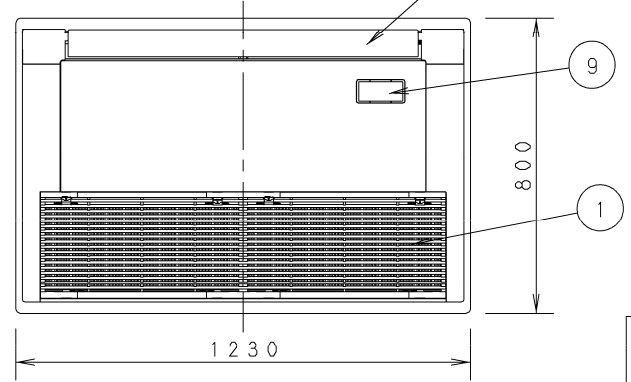
正面



収納時



据付必要スペース



品番	
図番	