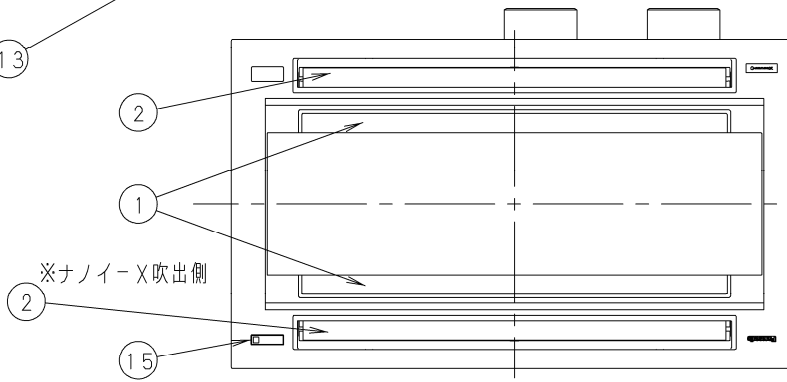
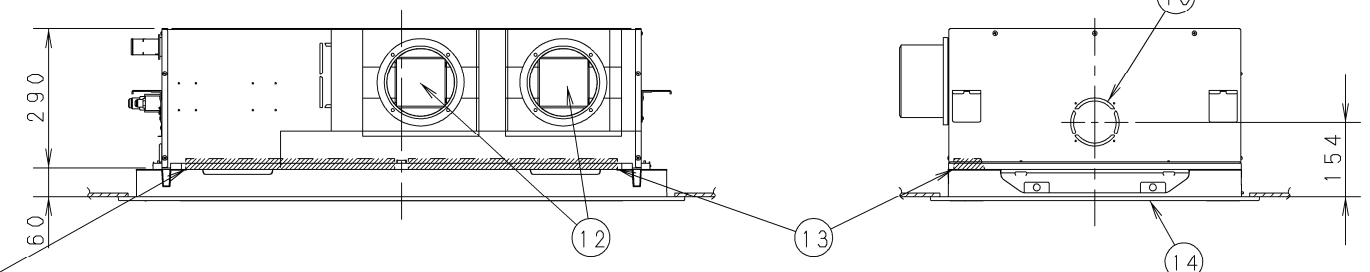
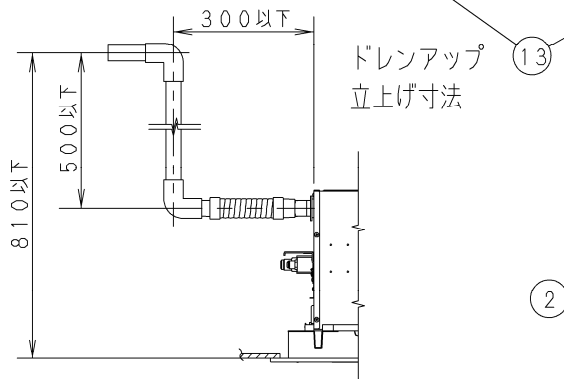
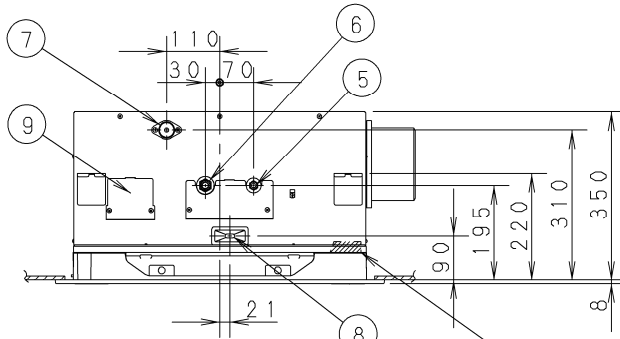
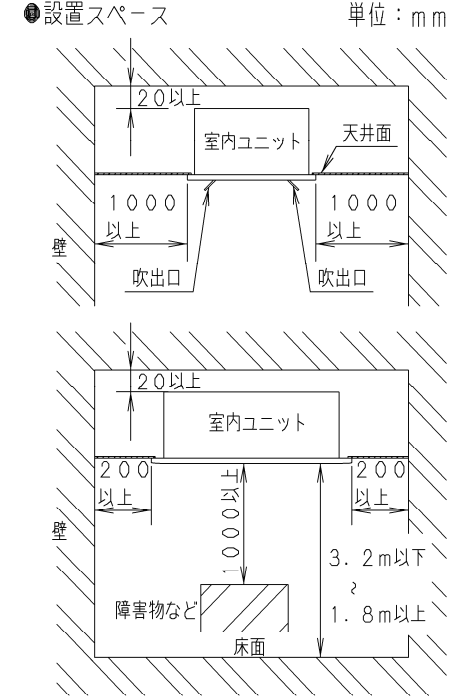
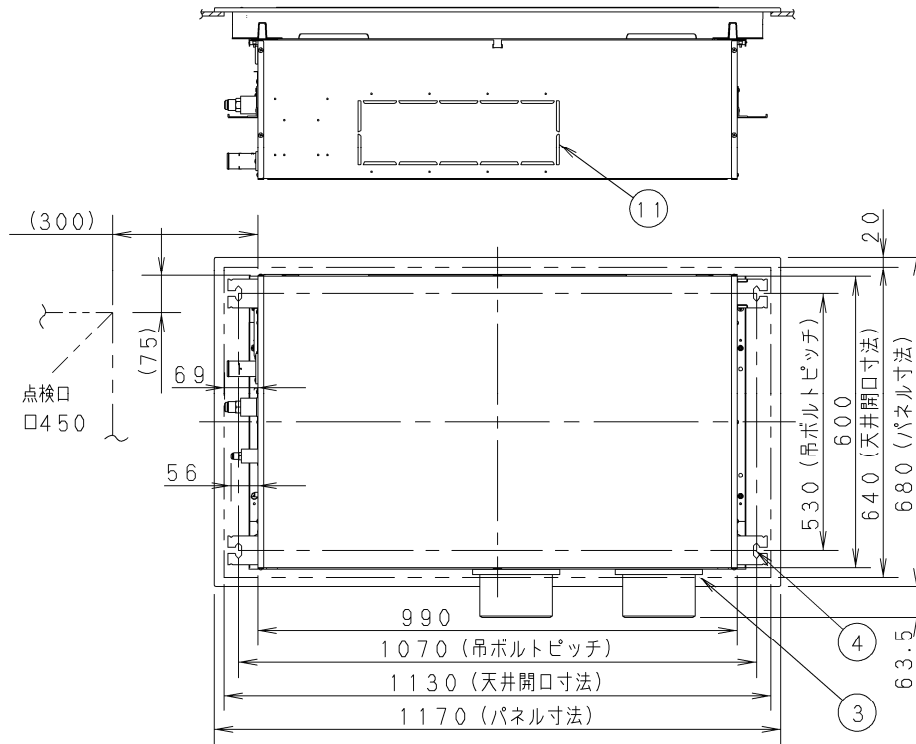


- | | |
|---|--------------------------------------|
| ① | 天井パネル吸込口 |
| ② | 天井パネル吹出口 |
| ③ | 天井開口寸法 (1130×640) |
| ④ | 吊金具 (切り欠き12mm) |
| ⑤ | 冷媒配管 (液管) |
| ⑥ | 冷媒配管 (ガス管) |
| ⑦ | ドレン配管接続口VP25 (外径φ32) |
| ⑧ | 配線取入口 |
| ⑨ | ドレンパン・ドレンポンプ点検口 |
| ⑩ | 丸合フランジ<外気取入用> (別売) 取付部 φ100 |
| ⑪ | 自然気化式加湿器 (別売) 取付部 |
| ⑫ | 丸合フランジ<吹出用> CZ-DA150A (別売) <φ150×2ヶ> |
| ⑬ | しゃ風材 CZ-80CFL6 (別売) |
| ⑭ | 標準パネル CZ-80KPL7 (別売) |
| ⑮ | ワイヤレスリモコン (別売) 受信部取付部 |

注記

1. 丸合フランジ<吹出用> ⑫ を使用する場合は加湿器は、フランジの反対側のみ取付可能です。



品番	CS-P45L4U	部品取付図 2方向天井カセット形 (標準パネル+ 丸合フランジ<吹出用>)
図番	PA-22-79-71-2-(04)	