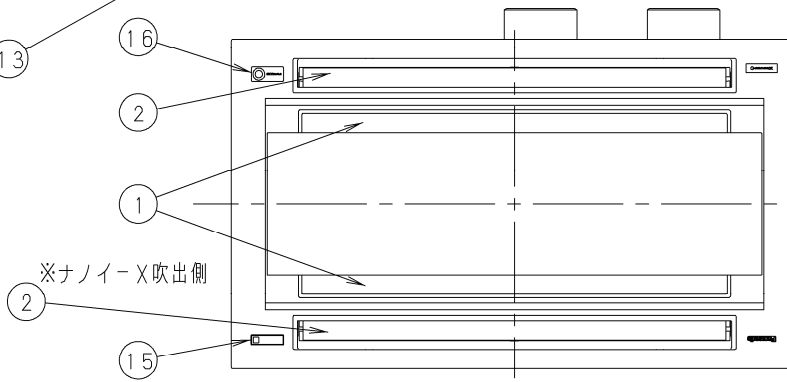
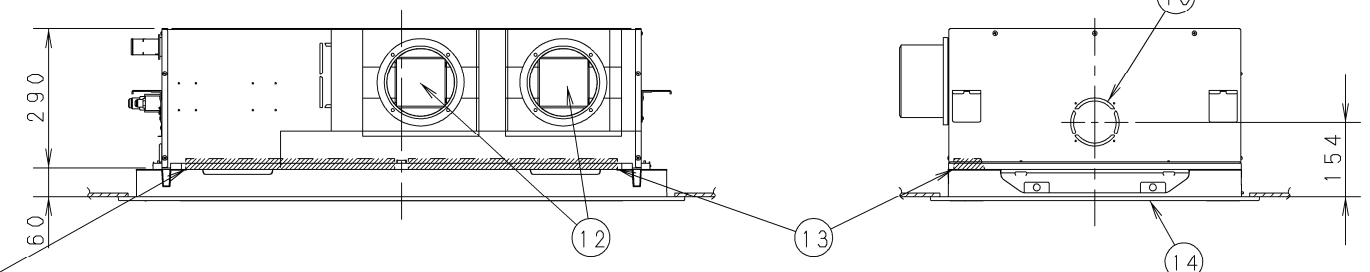
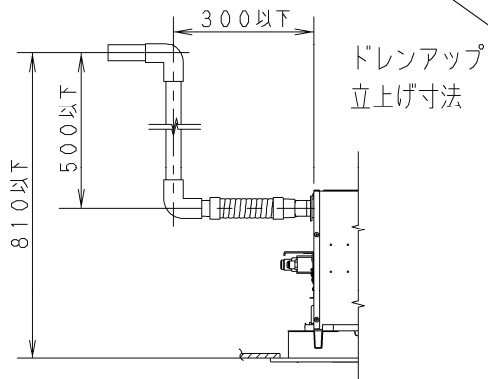
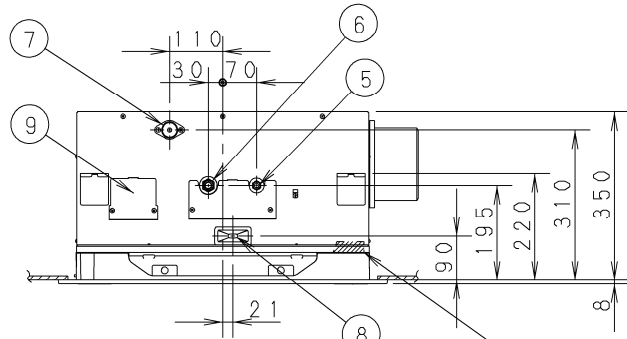
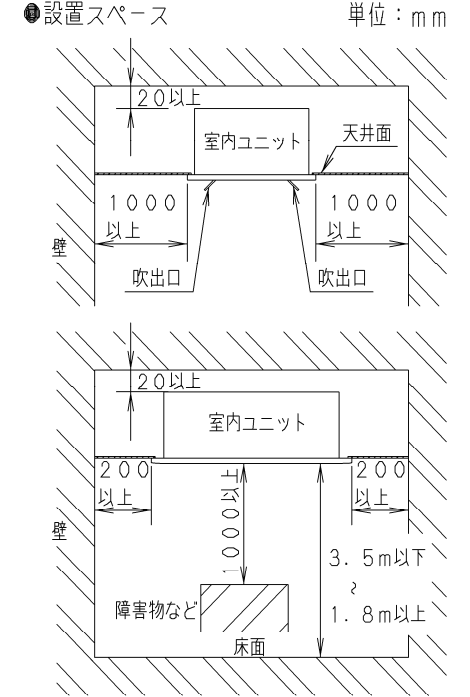
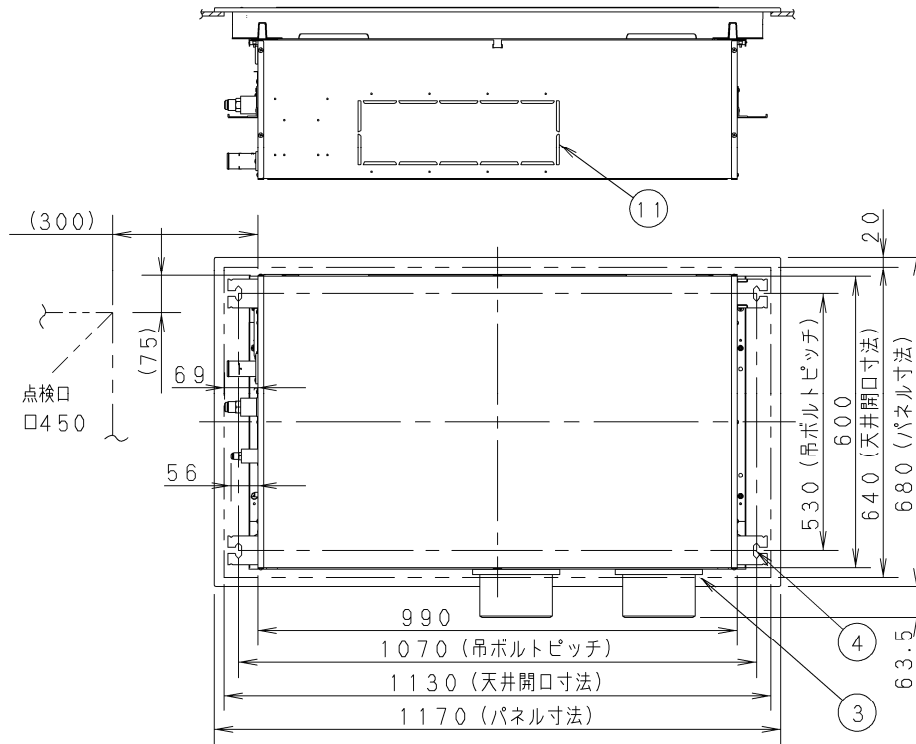


- ① 天井パネル吸込口
- ② 天井パネル吹出口
- ③ 天井開口寸法 (1130×640)
- ④ 吊金具 (切り欠き12mm)
- ⑤ 冷媒配管 (液管)
- ⑥ 冷媒配管 (ガス管)
- ⑦ ドレン配管接続口VP25 (外径φ32)
- ⑧ 配線取入口
- ⑨ ドレンパン・ドレンポンプ点検口
- ⑩ 丸合フランジ<外気取入用> (別売) 取付部 φ100
- ⑪ 自然気化式加湿器 (別売) 取付部
- ⑫ 丸合フランジ<吹出用> CZ-DA150A (別売) <φ150×2ヶ>
- ⑬ シゃ風材 CZ-80CFL6 (別売)
- ⑭ エコナビパネル CZ-80KPEL7 (別売)
- ⑮ ワイヤレスリモコン (別売) 受信部取付部
- ⑯ エコナビセンサー

注記

1. 丸合フランジ<吹出用>⑫を使用する場合の加湿器は、フランジの反対側のみ取付可能です。



品番	CS-P80L4U	部品取付図 2方向天井カセット形 (エコナビパネル+ 丸合フランジ<吹出用>)
図番	PA-22-79-71-1-(07)	