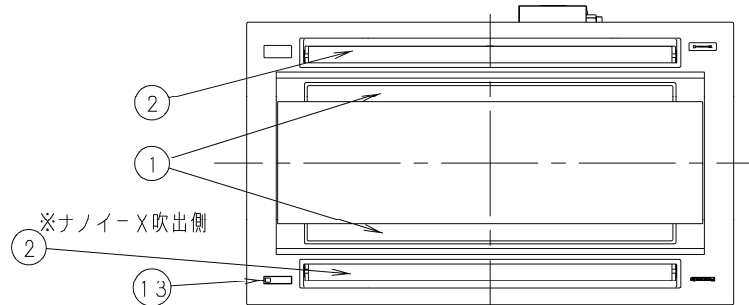
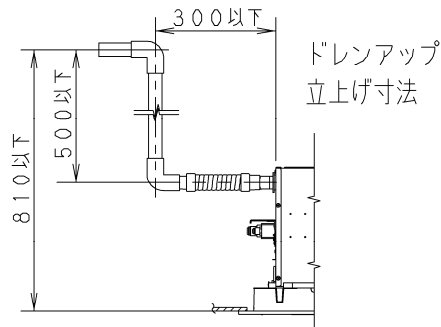
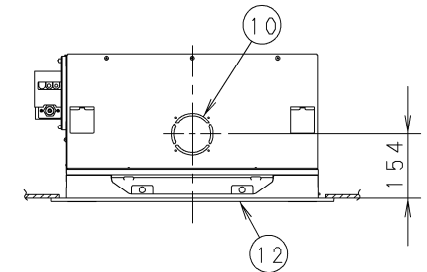
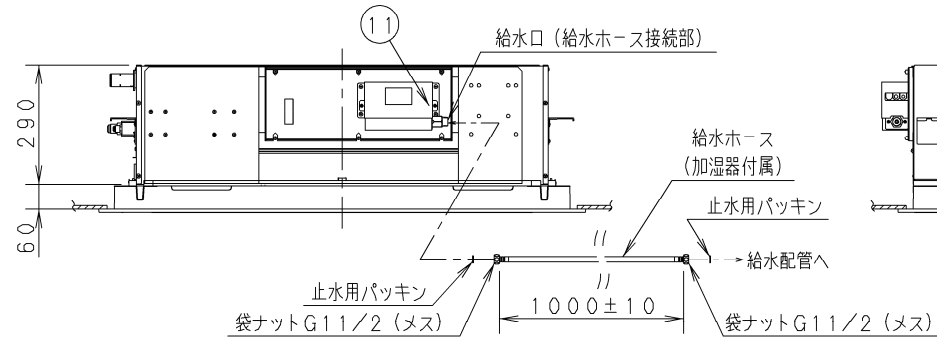
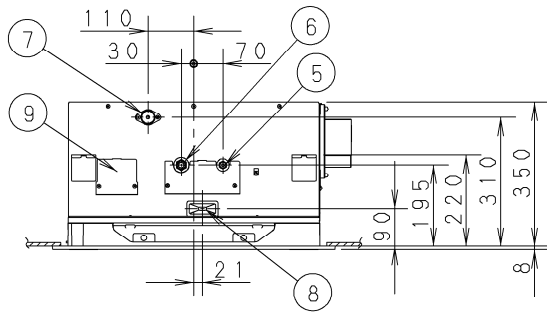
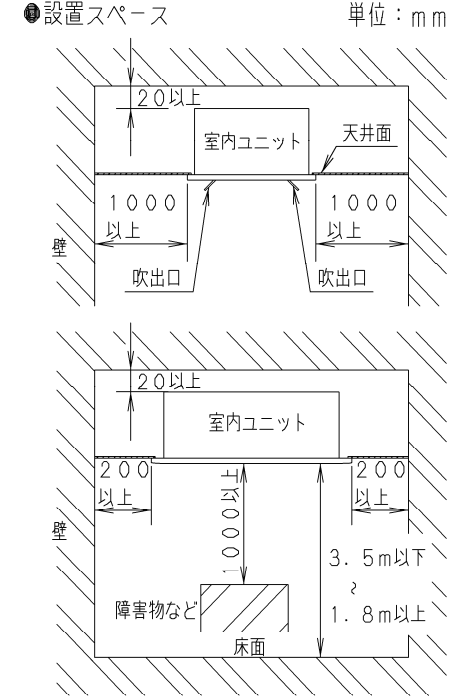
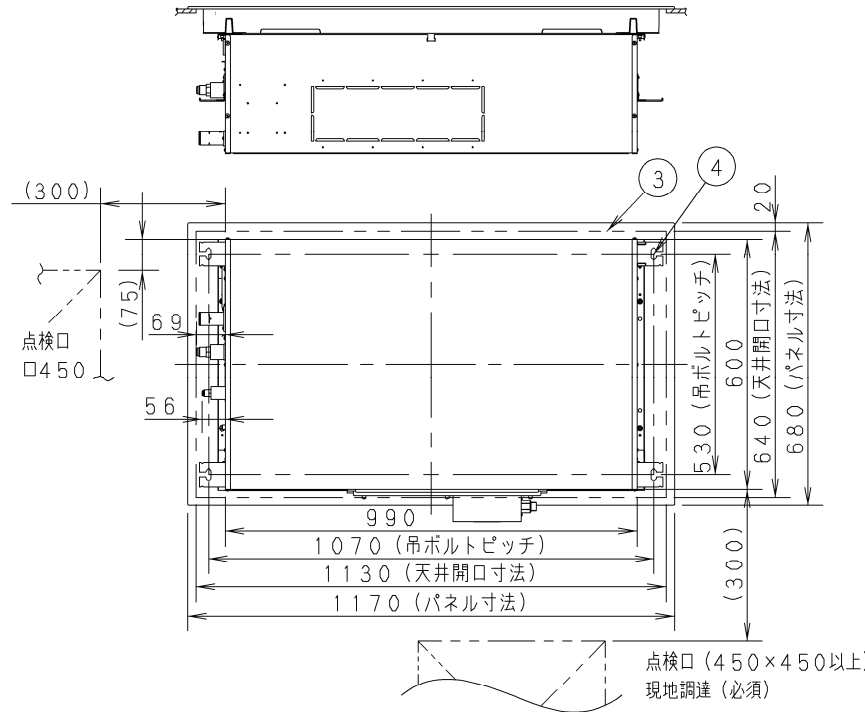
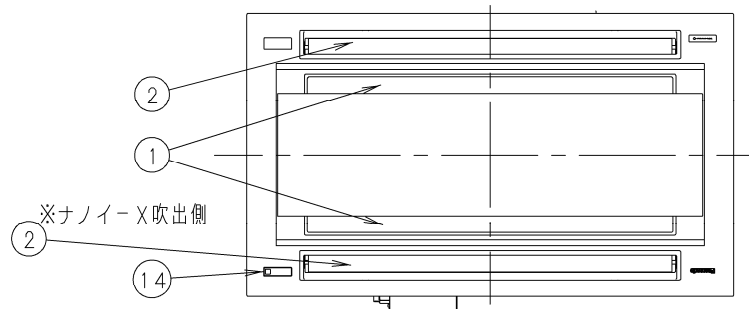
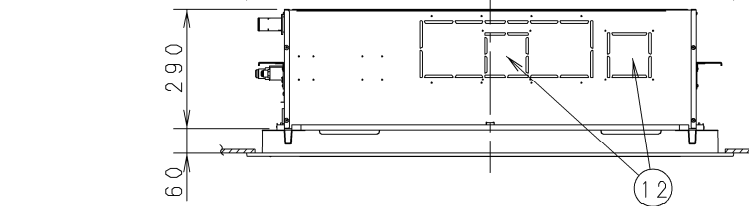
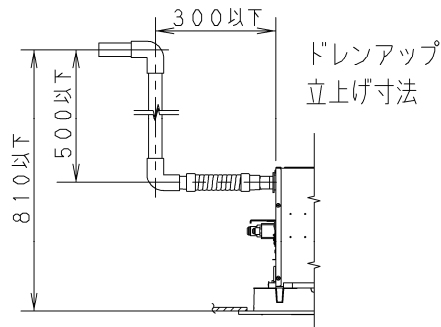
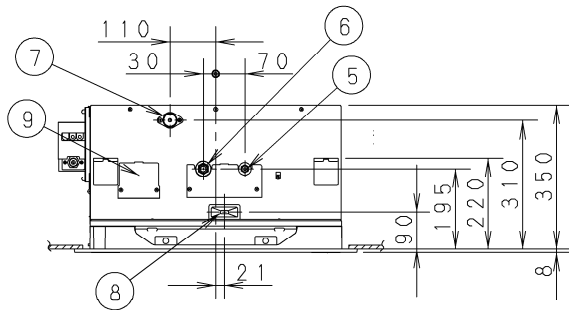
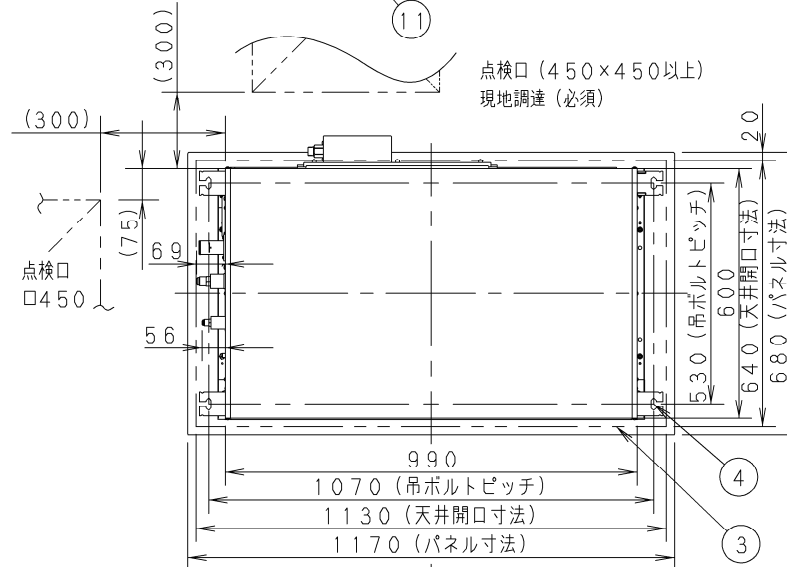
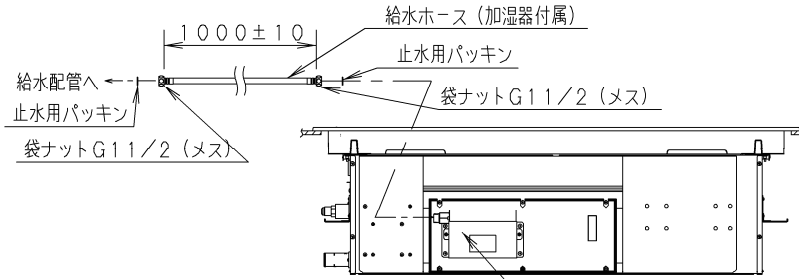


- |   |                             |
|---|-----------------------------|
| ① | 天井パネル吸込口                    |
| ② | 天井パネル吹出口                    |
| ③ | 天井開口寸法 (1130×640)           |
| ④ | 吊金具 (切り欠き12mm)              |
| ⑤ | 冷媒配管 (液管)                   |
| ⑥ | 冷媒配管 (ガス管)                  |
| ⑦ | ドレン配管接続口VP25 (外径φ32)        |
| ⑧ | 配線取入口                       |
| ⑨ | ドレンパン・ドレンポンプ点検口             |
| ⑩ | 丸合フランジ<外気取入用> (別売) 取付部 φ100 |
| ⑪ | 自然気化式加湿器 CZ-07ASL6 (別売)     |
| ⑫ | 標準パネル CZ-80KPL7 (別売)        |
| ⑬ | ワイヤレスリモコン (別売) 受信部取付部       |

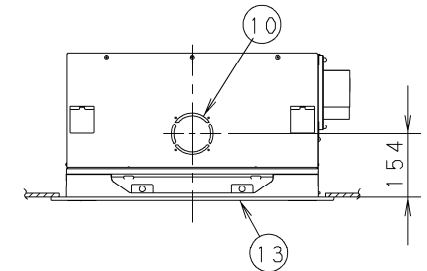
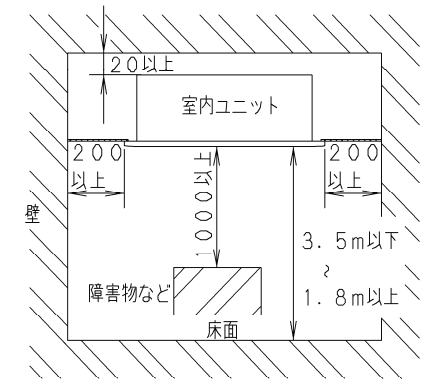
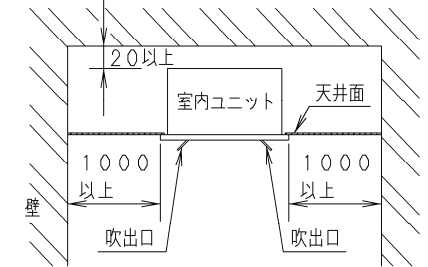


品番	CS-P80L4U	部品取付図 (1) 2方向天井カセット形 (標準パネル+自然気化式加湿器)
図番	PA-22-79-51-2-1-(07)	

- |   |   |
|---|---|
| ① | 天井パネル吸込口  |
| ② | 天井パネル吹出口  |
| ③ | 天井開口寸法 (1130×640)                                 |
| ④ | 吊金具 (切り欠き12mm)                                    |
| ⑤ | 冷媒配管 (液管)   |
| ⑥ | 冷媒配管 (ガス管)  |
| ⑦ | ドレン配管接続口VP25 (外径φ32)                              |
| ⑧ | 配線取入口   |
| ⑨ | ドレンパン・ドレンポンプ点検口                                   |
| ⑩ | 丸合フランジ<外気取入用> (別売) 取付部 φ100                       |
| ⑪ | 自然気化式加湿器 CZ-07ASL6 (別売)                           |
| ⑫ | 丸合フランジ<吹出用> (別売) 取付部<br><φ150×2ヶ、配管側の右側面のみ取り付け可能> |
| ⑬ | 標準パネル CZ-80KPL7 (別売)                              |
| ⑭ | ワイヤレスリモコン (別売) 受信部取付部                             |



●設置スペース 単位: mm



品番	CS-P80L4U	部品取付図 (2) 2方向天井カセット形 (標準パネル+自然気化式加湿器)
図番	PA-22-79-51-2-2-(07)	