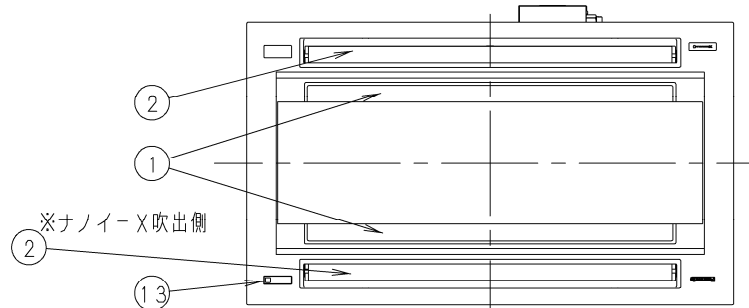
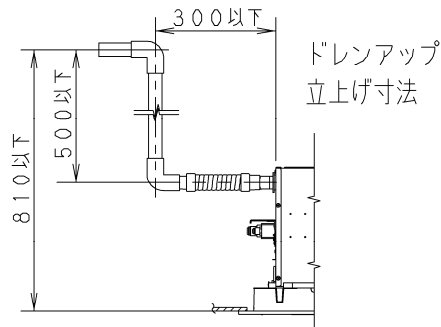
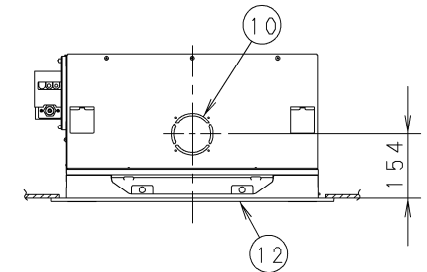
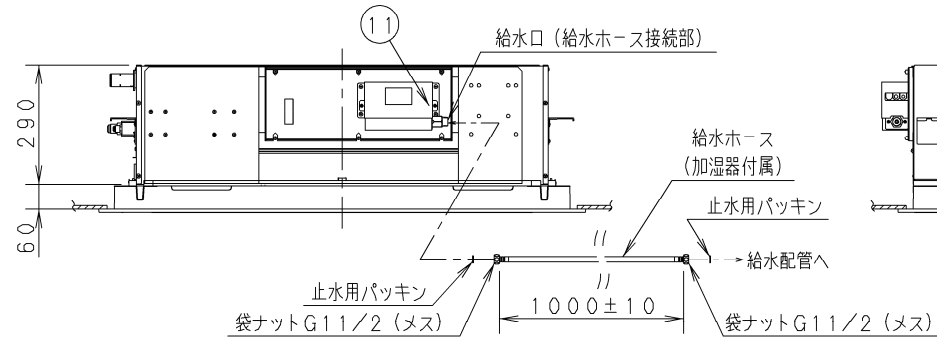
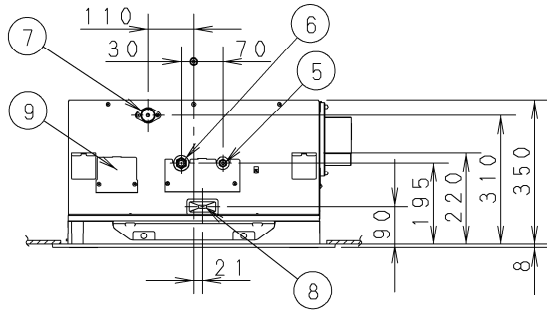
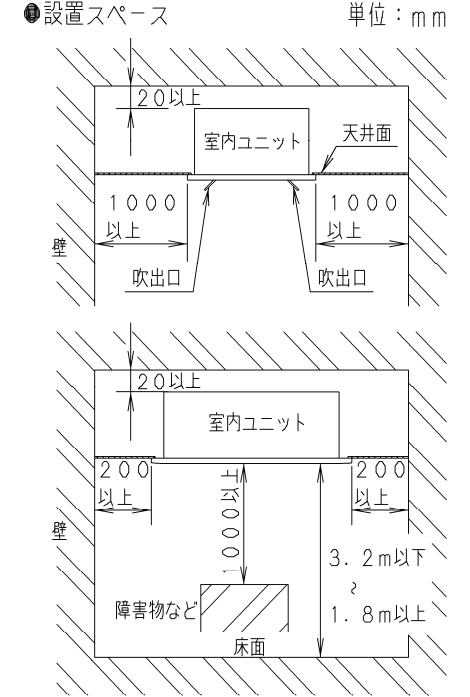
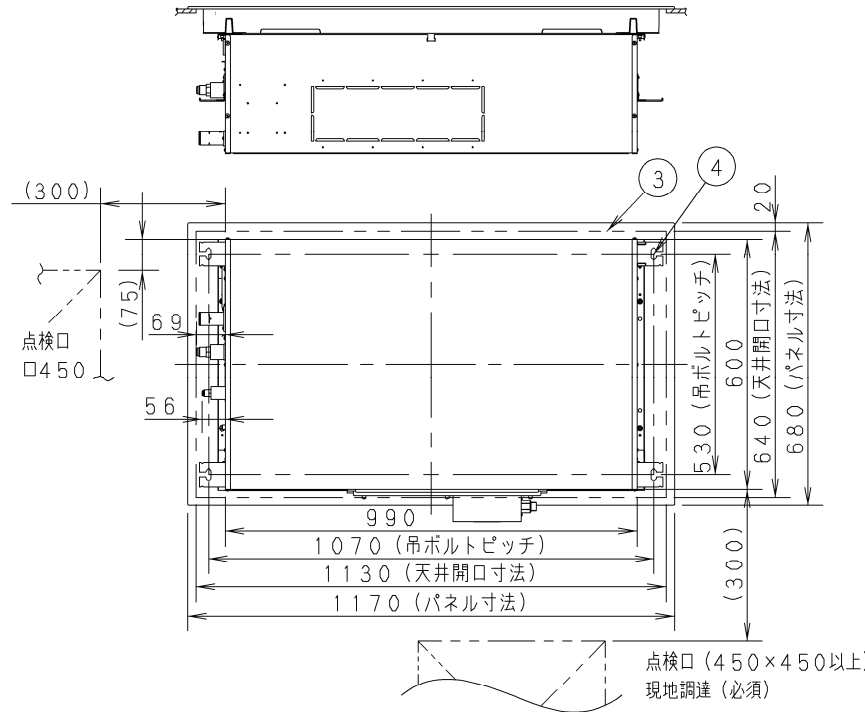
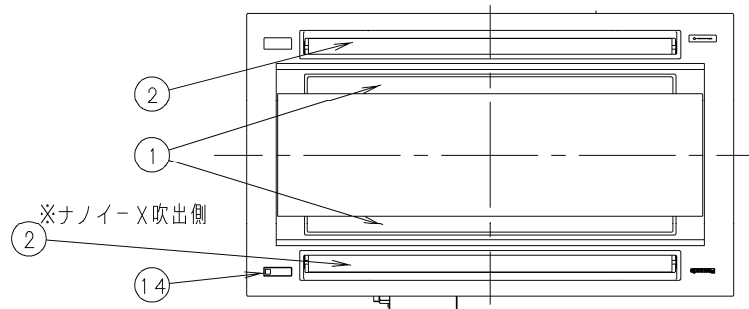
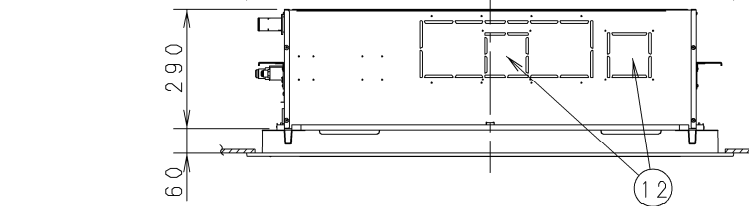
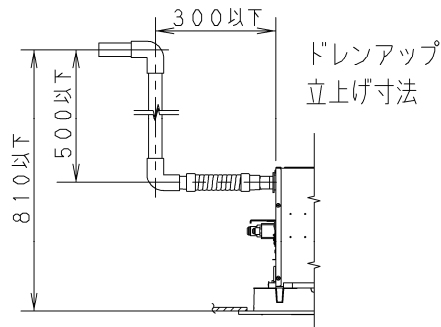
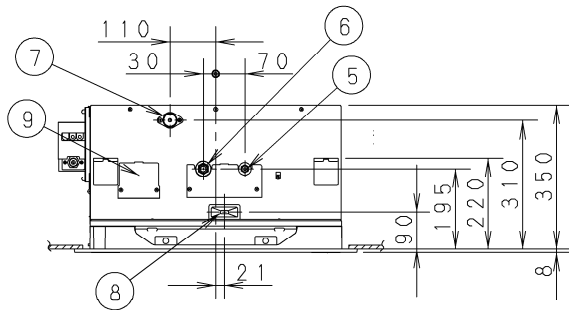
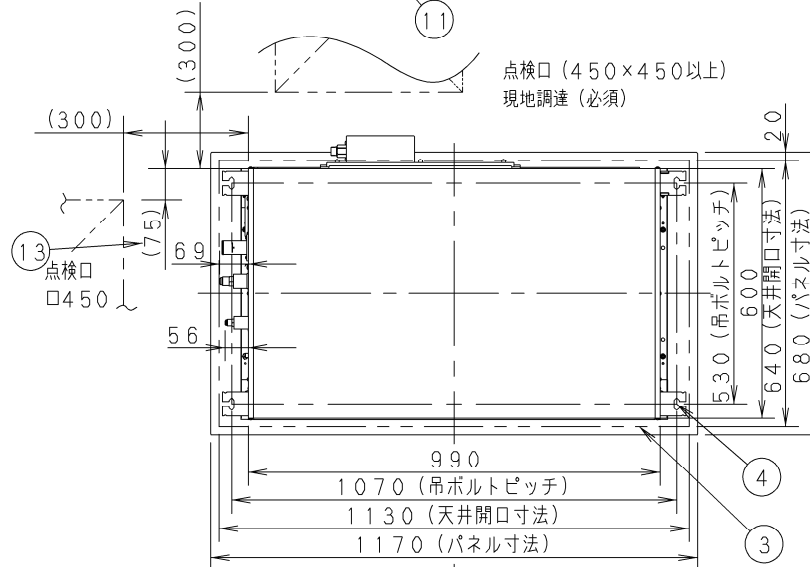
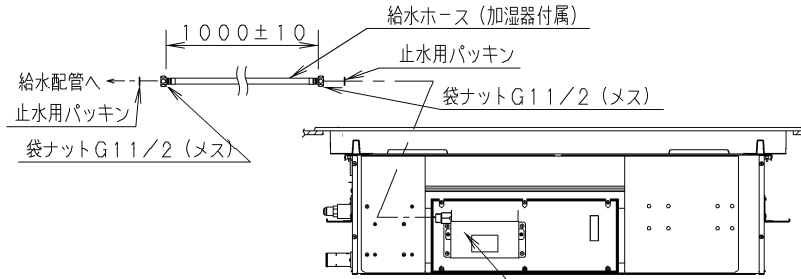


- ① 天井パネル吸込口
- ② 天井パネル吹出口
- ③ 天井開口寸法 (1130×640)
- ④ 吊金具 (切り欠き12mm)
- ⑤ 冷媒配管 (液管)
- ⑥ 冷媒配管 (ガス管)
- ⑦ ドレン配管接続口VP25 (外径φ32)
- ⑧ 配線取入口
- ⑨ ドレンパン・ドレンポンプ点検口
- ⑩ 丸合フランジ<外気取入用> (別売) 取付部 φ100
- ⑪ 自然気化式加湿器 CZ-07ASL6 (別売)
- ⑫ 標準パネル CZ-80KPL7 (別売)
- ⑬ ワイヤレスリモコン (別売) 受信部取付部

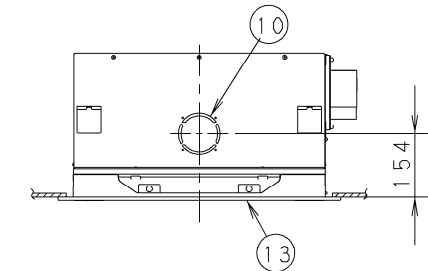
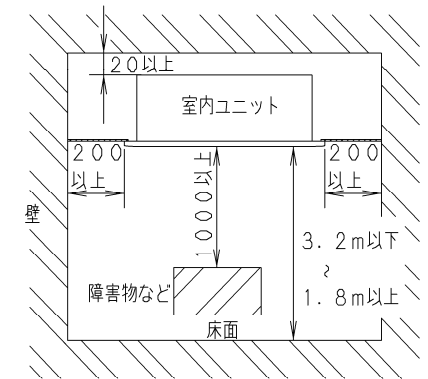
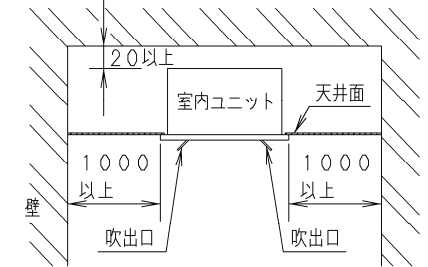


品番	CS-P45L4U	部品取付図 (1) 2方向天井カセット形 (標準パネル+自然気化式加湿器)
図番	PA-22-79-51-2-1-(04)	

- | | |
|---|---|
| ① | 天井パネル吸込口 |
| ② | 天井パネル吹出口 |
| ③ | 天井開口寸法 (1130×640) |
| ④ | 吊金具 (切り欠き12mm) |
| ⑤ | 冷媒配管 (液管) |
| ⑥ | 冷媒配管 (ガス管) |
| ⑦ | ドレン配管接続口VP25 (外径φ32) |
| ⑧ | 配線取入口 |
| ⑨ | ドレンパン・ドレンポンプ点検口 |
| ⑩ | 丸合フランジ<外気取入用> (別売) 取付部 φ100 |
| ⑪ | 自然気化式加湿器 CZ-07ASL6 (別売) |
| ⑫ | 丸合フランジ<吹出用> (別売) 取付部
<φ150×2ヶ、配管側の右側面のみ取り付け可能> |
| ⑬ | 標準パネル CZ-80KPL7 (別売) |
| ⑭ | ワイヤレスリモコン (別売) 受信部取付部 |



●設置スペース 単位: mm



品番	CS-P45L4U	部品取付図 (2) 2方向天井カセット形 (標準パネル+自然気化式加湿器)
図番	PA-22-79-51-2-2-(04)	