



基礎寸法図

①基礎形状



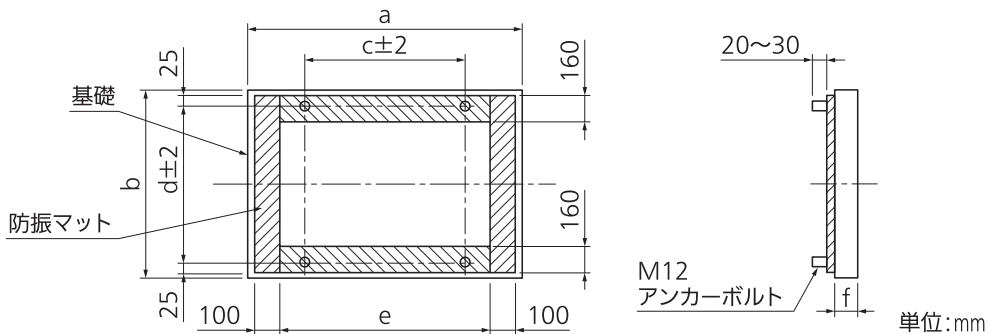
警告



必ず守る

- 基礎はコンクリート等で作くり、水はけのよい堅固で水平な基礎にする
(室外ユニット転倒によるガス漏れ、けがの原因)
- 水準器を使用して、基礎の水平を確認する
(水平が保たれていないと、故障の原因)
- 室外ユニット設置時に、必ず指定のサイズのアンカーボルトを取り付け、しっかりと固定する
(室外ユニット転倒によるガス漏れ、けがの原因)

- 室外ユニットは、室外ユニット底の接地面全面に均等に荷重が掛かるよう防振マットを敷き、防振効果を損なわないように固定してください。



基礎図(ベタ基礎)

		a (mm)	b (mm)	c (mm)	d (mm)	e (mm)	f (mm)
地	上 設 置	1,700以上	1,000 以上	1,000	920	1,450	120 以上
屋上設置	防振架台 (無)	1,850以上	1,800 以上				140 以上
	防振架台 (有)	2,000以上	1,900 以上				

- 基礎の浮き上がり防止のために、下記のことを必ず実施してください。
建築設備耐震設計・施工指針（日本建築センター発行）によるベタ基礎を単に床スラブ上に置いたタイプ（A-aタイプ）は基礎の浮き上がり防止のために上表以上の寸法が必要になります。これより小さくする場合には、建築設備耐震設計・施工指針に準じ、基礎と建築物を鉄筋で連結する等の対応をしてください。例としては、建築設備耐震設計・施工指針の中の「基礎」の項に述べられている、基礎形状がA-b、A-c、A-d、A-eのタイプのものが挙げられます。
- アンカーには、下記のタイプを使用してください。ボルトサイズは、いずれも M12 を使用してください。
 1. 埋込式-L形/LA形/ヘッド付ボルト/J形/JA形
 2. 箱抜き式-L形/LA形/ヘッド付ボルト/J形/JA形（基礎 f 寸法は、180mm 以上としてください。）
 3. 後打ち式樹脂アンカー
 4. 後打ち式おねじ形メカニカルアンカー
(注) 後打ち式めねじ形メカニカルアンカーは使用しないでください。