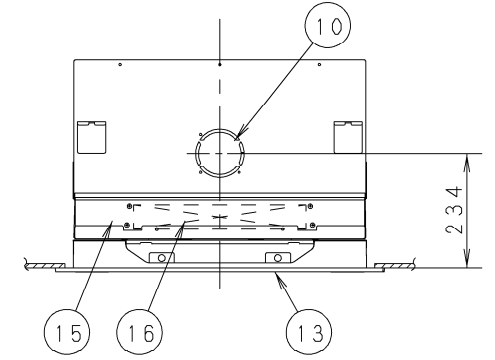
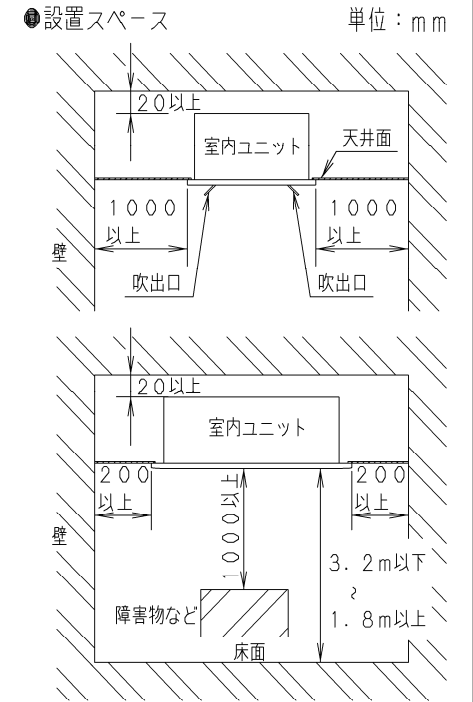
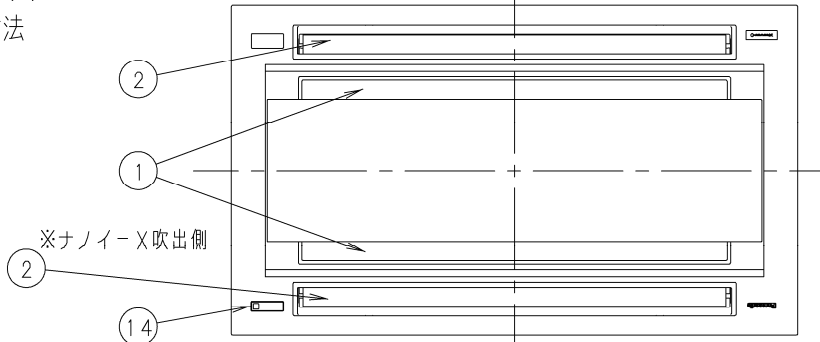
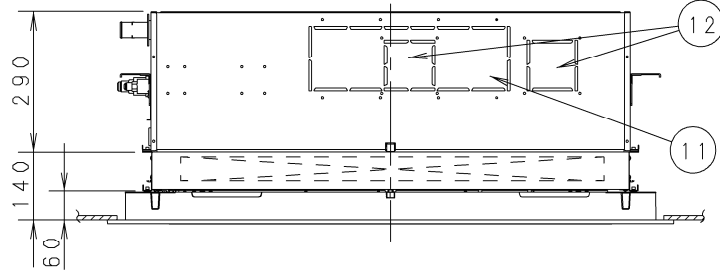
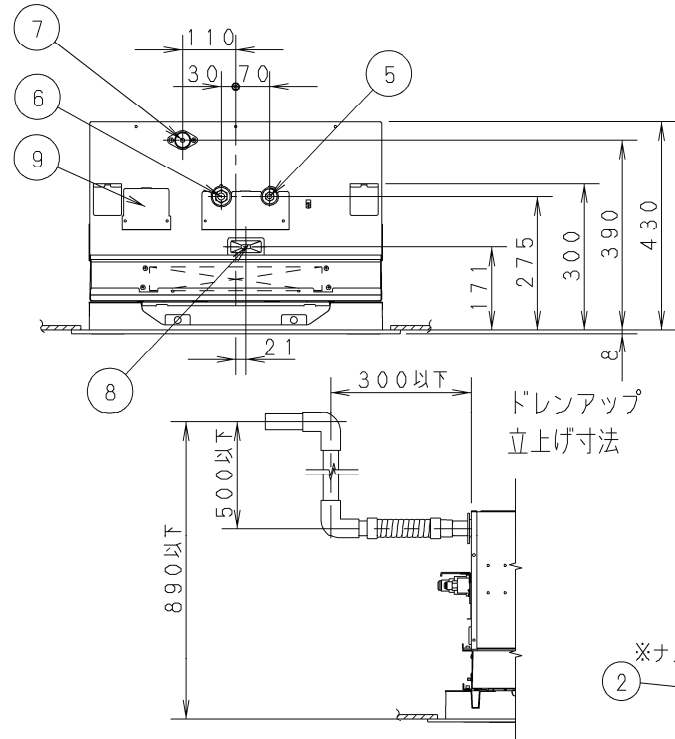
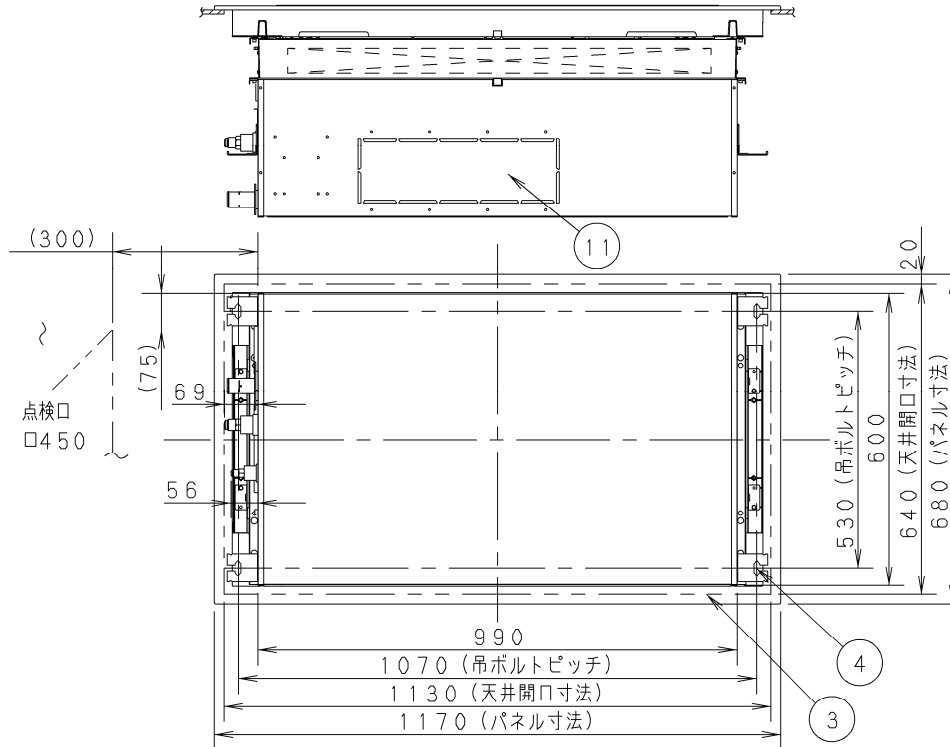


- ① 天井パネル吸込口
- ② 天井パネル吹出口
- ③ 天井開口寸法 (1130×640)
- ④ 吊金具 (切り欠き12mm)
- ⑤ 冷媒配管 (液管)
- ⑥ 冷媒配管 (ガス管)
- ⑦ ドレン配管接続口VP25 (外径φ32) フレキホースL200付属
- ⑧ 配線取入口
- ⑨ ドレンパン・ドレンポンプ点検口
- ⑩ 丸合フランジ<外気取入用> (別売) 取付部 φ100
- ⑪ 気化式加湿器 (別売) 取付け部<左右取付け可能>
- ⑫ 丸合フランジ<吹出用> (別売) 取付部<φ150×2ヶ、配管側の右側面のみ取り付け可能>
- ⑬ 標準パネル CZ-80KPL7 (別売)
- ⑭ ワイヤレスリモコン (別売) 受信部取付け部
- ⑮ フィルタチャンバー CZ-80FDL6 (別売)
- ⑯ 高性能フィルター 比色法65% CZ-80MFL6 (別売)
- ⑰ 高性能フィルター 比色法90% CZ-80HFL6 (別売)
- ⑱ 超ロングライフフィルター CZ-80LFL6 (別売)

注) 吹出ダクト⑫は高性能フィルターとの組み合わせ (併用) は出来ません。



品番	S-G28LU1	部品取付図 2方向天井カセット形 (標準パネル+ フィルターチャンバー+フィルター)
図番	PAG-22-52-41-2-(02)	