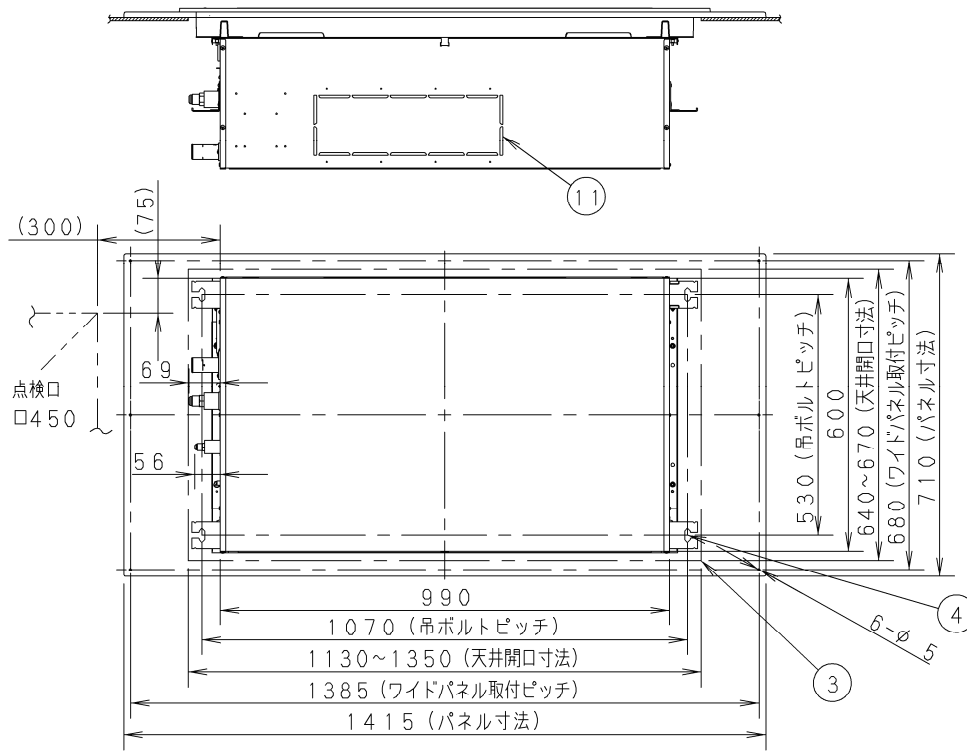


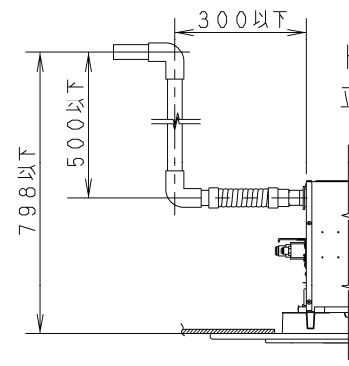
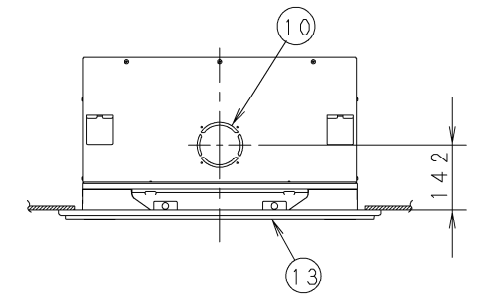
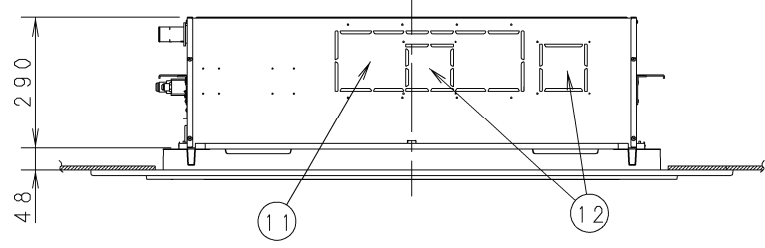
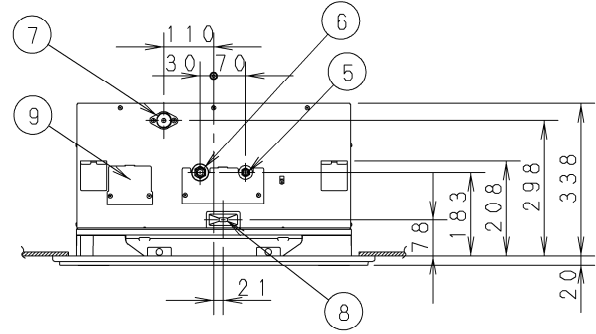
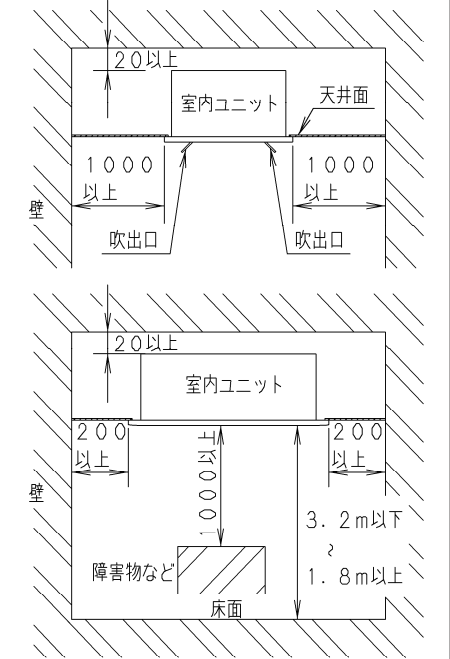
- ① 天井パネル吸込口
- ② 天井パネル吹出口
- ③ 天井開口寸法 (1130~1350×640~670)
- ④ 吊金具 (切り欠き12mm)
- ⑤ 冷媒配管 (液管)
- ⑥ 冷媒配管 (ガス管)
- ⑦ ドレン配管接続口VP25 (外径φ32)
- ⑧ 配線取入口
- ⑨ ドレンパン・ドレンポンプ点検口
- ⑩ 丸合フランジ<外気取入用> (別売) 取付部 φ100
- ⑪ 自然気化式加湿器 (別売) 取付部<左右取り付け可能>
- ⑫ 丸合フランジ<吹出用> (別売) 取付部  
<φ150×2ヶ、配管側の右側面のみ取り付け可能>
- ⑬ 標準パネル CZ-80KPL7 (別売)
- ⑭ ワイヤレスリモコン (別売) 受信部取付部
- ⑮ ワイドパネル CZ-80KWL6 (別売)

注記

1. 吹出ダクト⑫を使用する場合の加湿器は、ダクトの反対面のみ取付可能です。

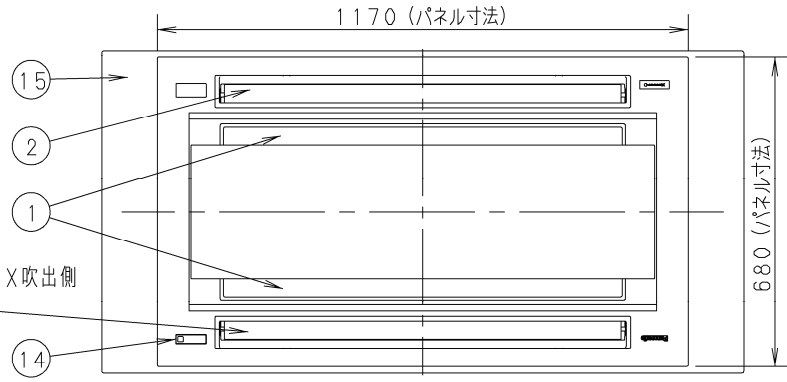


●設置スペース 単位：mm



ドレンアップ  
立上げ寸法

※ナノイーX吹出側  
②



品番	S-G28LU1	部品取付図 2方向天井カセット形 (標準パネル+ワイドパネル)
図番	PAG-22-52-28-2-(02)	