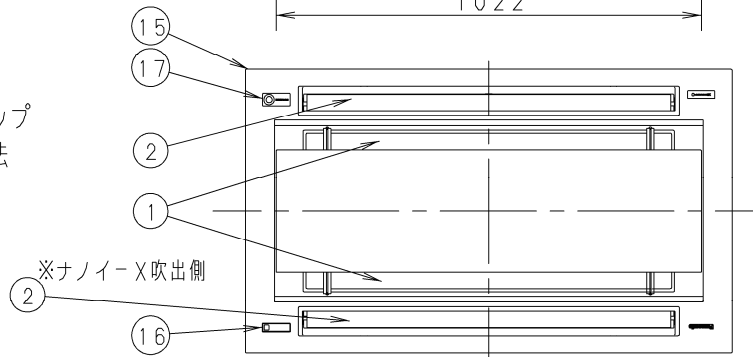
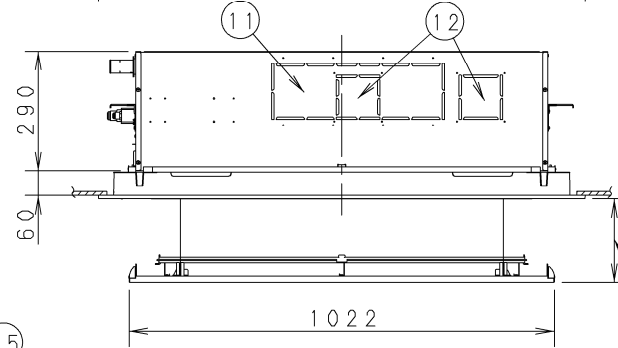
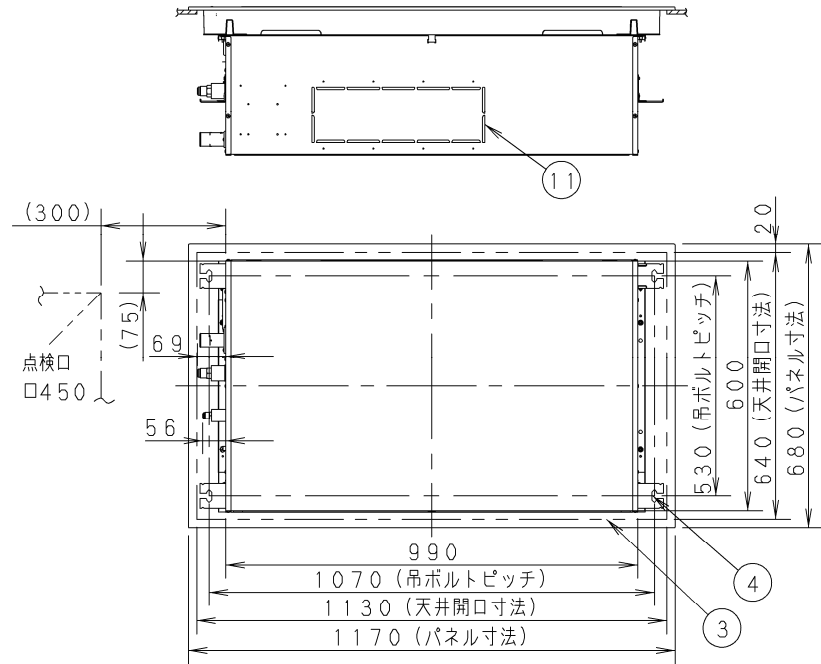
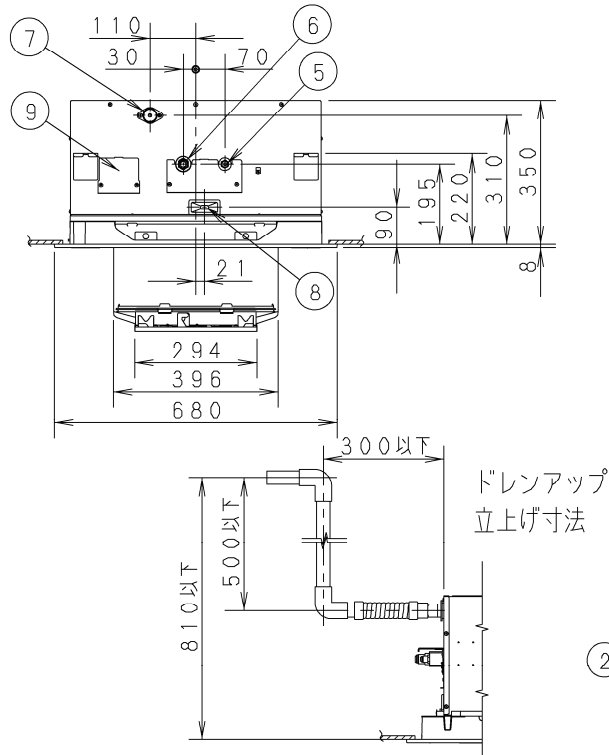


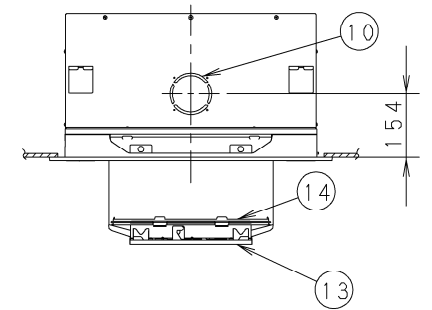
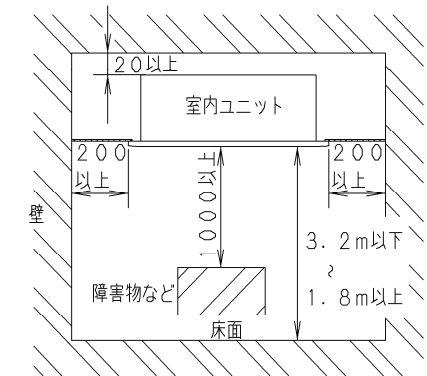
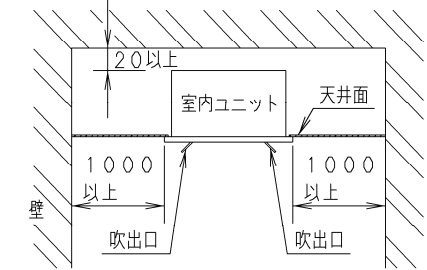
- ① 天井パネル吸込口
- ② 天井パネル吹出口
- ③ 天井開口寸法 (1130×640)
- ④ 吊金具 (切り欠き12mm)
- ⑤ 冷媒配管 (液管)
- ⑥ 冷媒配管 (ガス管)
- ⑦ ドレン配管接続口VP25 (外径φ32)
- ⑧ 配線取入口
- ⑨ ドレンパン・ドレンポンプ点検口
- ⑩ 丸合フランジ<外気取入用> (別売) 取付部 φ100
- ⑪ 自然気化式加湿器 (別売) 取付部<左右取り付け可能>
- ⑫ 丸合フランジ<吹出用> (別売) 取付部<φ150×2ヶ、配管側の右側面のみ取り付け可能>
- ⑬ 吸込パネル
- ⑭ 昇降用エアフィルター
- ⑮ 昇降グリル付エコナビパネル CZ-80KSEL6 (別売)
- ⑯ 昇降操作専用リモコン (受信部)
- ⑰ エコナビセンサー

注記

1. 吹出ダクト⑫を使用する場合の加湿器は、ダクトの反対面のみ取り付け可能です。



●設置スペース 単位: mm



出荷時設定の昇降グリル降下距離は2mです。
昇降基板のSW設定で1.5mと2.5mに距離設定できます。

品番	S-G28LU1	部品取付図 2方向天井カセット形 (昇降グリル付エコナビパネル)
図番	PAG-22-52-27-1-(02)	