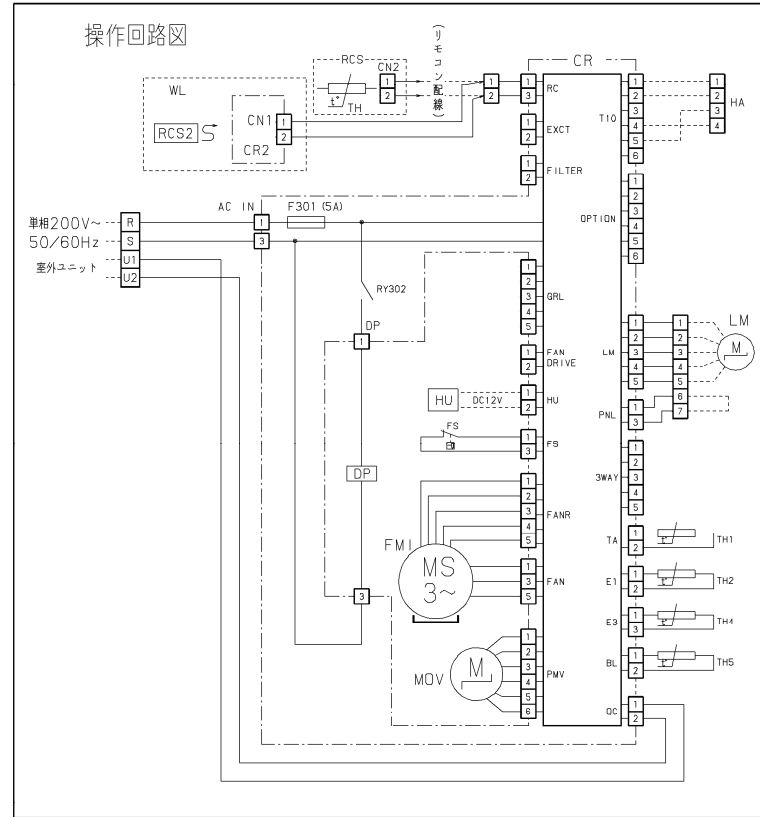
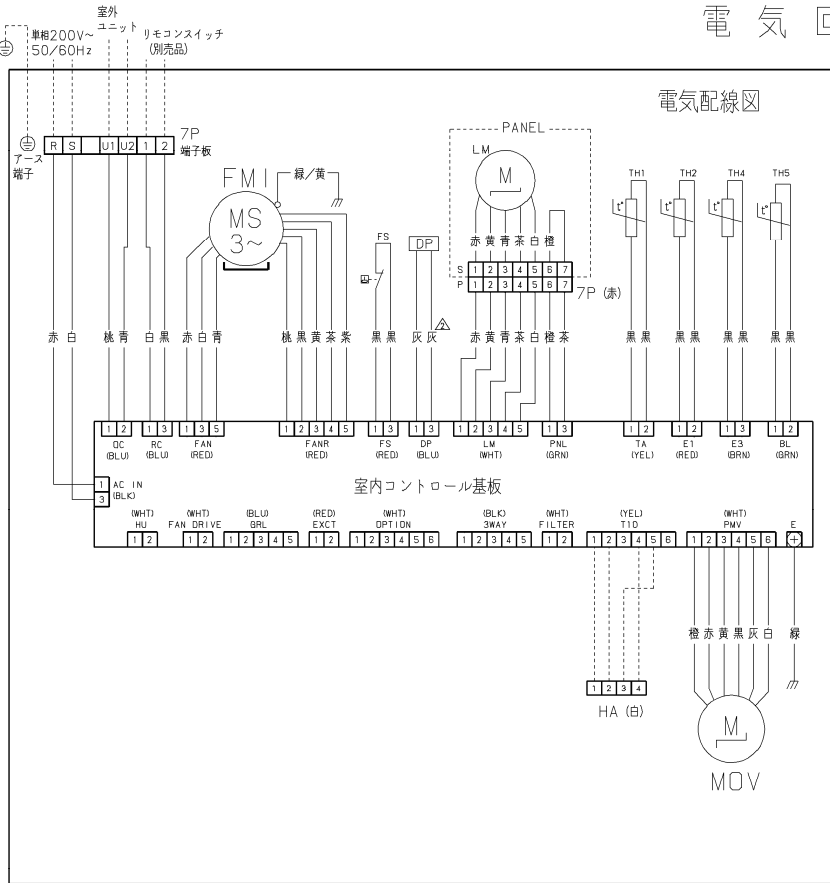


電気回路図

8FA-2-5250-941-00-1



記号	名称
FM1	室内送風機電動機
DP	ドレンポンプ
FS	フロートスイッチ
TH1	サーミスタ (室温センサ)
TH2	サーミスタ (室内コイルE1)
TH4	サーミスタ (室内コイルE3)
TH5	サーミスタ (次出しセンサ)
F301	操作回路ヒューズ
MOV	電子制御弁
CR	室内コントロール基板
(PANEL)	LM: オートフラップ電動機 (別売品)
RY302	補助電磁器
(RCS)	リモコンスイッチ (別売品)
TH	サーミスタ (室温センサ)
(HU)	加温器 (別売品)
□	コネクタ, 端子板
○	端子
(WL)	ワイヤレスリモコン (別売品)
	CR2: 受信部
	RCS2: 送信部

*電線配線及びサービスは、銘板の機種名を確認のうえ、行ってください。

室内ユニット 冷暖房兼用