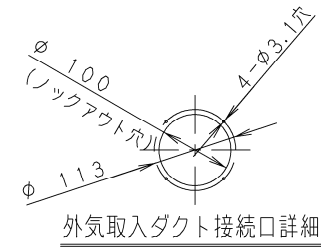
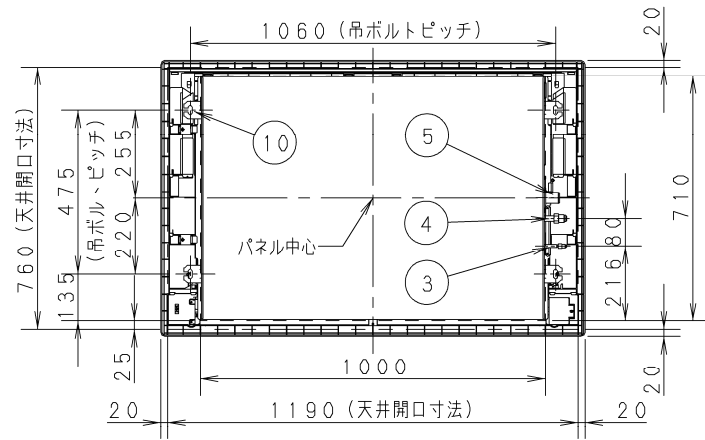
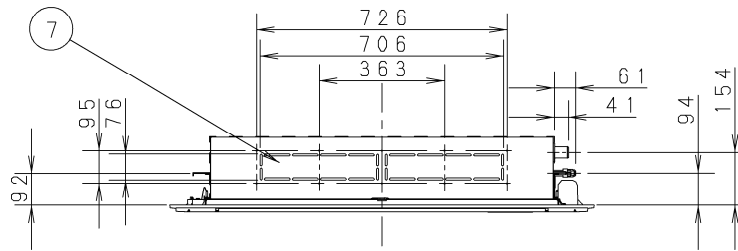
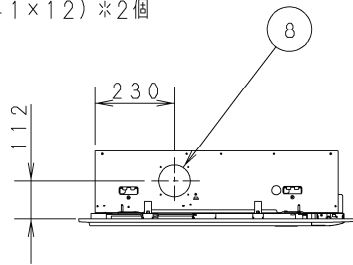


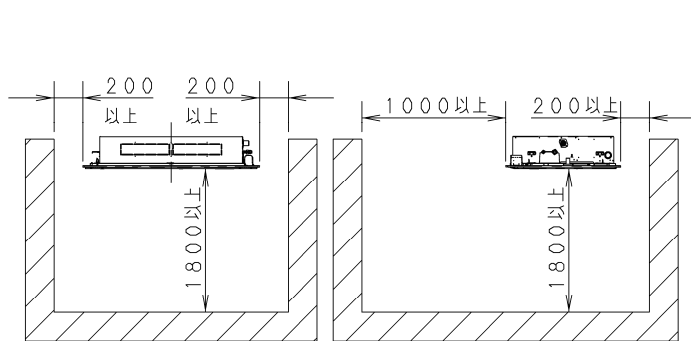
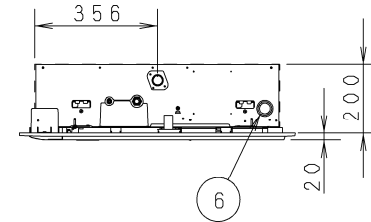
①	吸込口
②	吹出口
③	冷媒配管 (液管) $\phi 9.52$ フレア
④	冷媒配管 (ガス管) $\phi 12.7$ フレア
⑤	ドレン配管接続口 VP25 (外形 $\phi 32$ )
⑥	電源取入口
⑦	吹出口グリル ダクト部接続口 (下がり天井用)
⑧	外気取入ダクト接続口 ( $\phi 100$ )
⑨	ワイヤレスリモコン受信部取付部
⑩	吊ボルト穴 (4-12 $\times$ 30長穴)



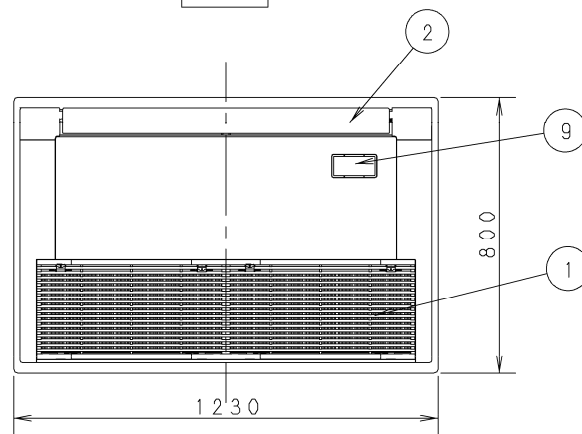
《フィルター寸法》  
(530 $\times$ 241 $\times$ 12) \*2個



正面



据付必要スペース



品番		外形寸法図 高天井用1方向カセット形
----	--	-----------------------