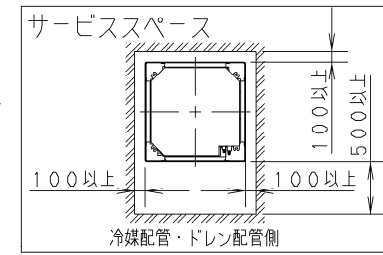
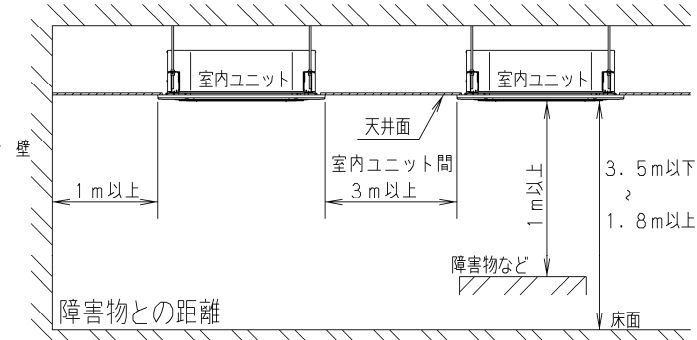
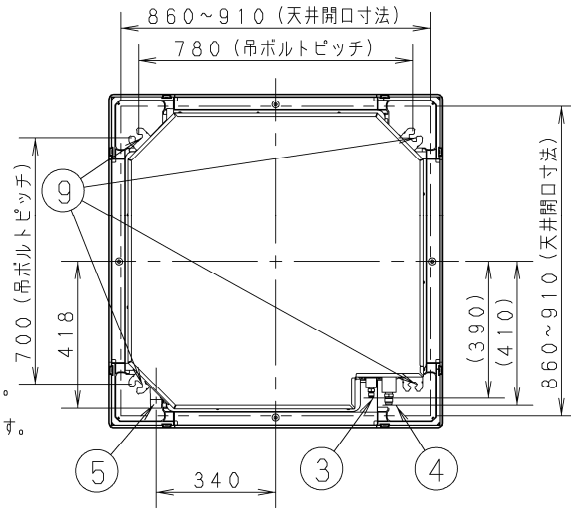
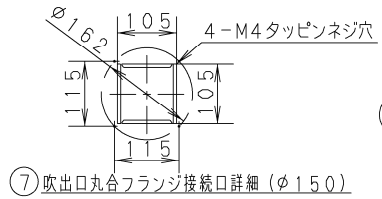
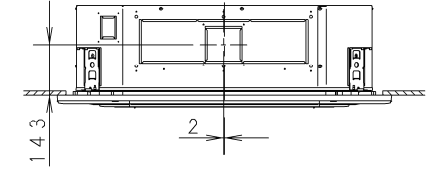
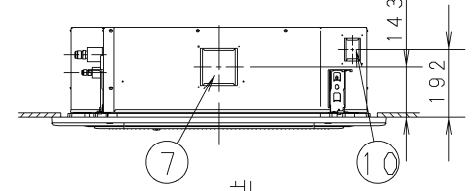
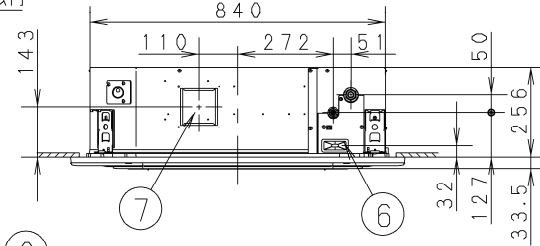
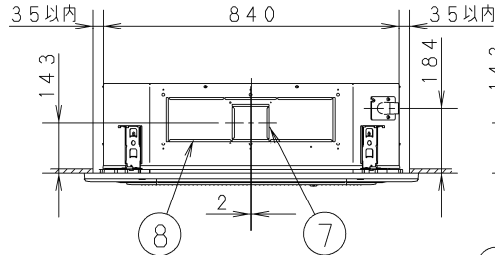


1	吸込口
2	吹出口
3	冷媒配管(液管) φ9.52フレア
4	冷媒配管(ガス管) φ12.7フレア
5	ドレン配管口VP25(外径φ32)
6	配線取入口
7	吹出口丸合フランジ接続口(φ150) ※1
8	自然気化式加湿器(別売品)取付部
9	吊りボルト穴(4-12×28長穴)
10	外気取入丸合フランジ接続口(φ100) ※2
11	ワイヤレスリモコン受信部(別売品)
12	昇降操作専用リモコン受信部(別売品)
13	エコナビセンサー

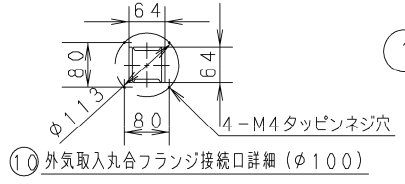
※1、別売品：吹出口丸合フランジ(φ150)が必要です。  
また、しゃ風材が必須となります。  
※2、別売品：外気取入丸合フランジ(φ100)が必要です。  
《フィルター寸法》：(520×520×15)※1個



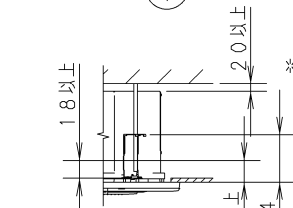
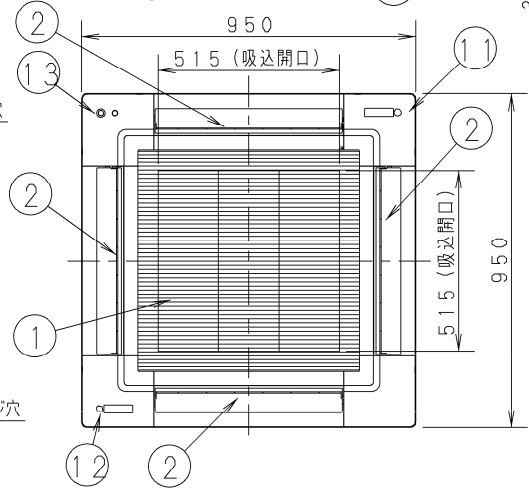
・室内ユニット据付時の障害物との距離は上図の通りに確保してください。  
左図の通りにサービススペースを確保してください。  
・別売品を取り付ける際は、各別売品の部品取付図を参照してください。  
・外気の入りやすい扉や窓の近くに据え付けることはできる限り避けてください。露がついたり、霧吹きや霧飛びが発生することがあります。  
・高周波が発生する機器(インバータ機器・自家発電機・医療機器・無線通信機器 他)のあるところは避けてください。  
・火災報知機と吹出口は1.5 m以上離してください。  
・天井内の温湿度が30℃またはRH80%を超えると思われる場合は、断熱材キット(別売品)をご使用ください。  
・電圧変動の大きいところに室内ユニットを据え付けしないでください。



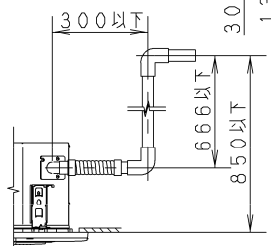
⑦ 吹出口丸合フランジ接続口詳細(φ150)



⑩ 外気取入丸合フランジ接続口詳細(φ100)



※. 吊りボルトの長さは、左図のように天井下面から30 mm以上(本体下面からは18 mm以上)隙間があくようにしてください。吊りボルトの長さが長いと、天井パネルに当たり取り付けできません。

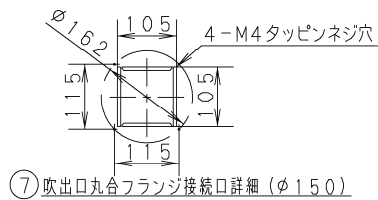
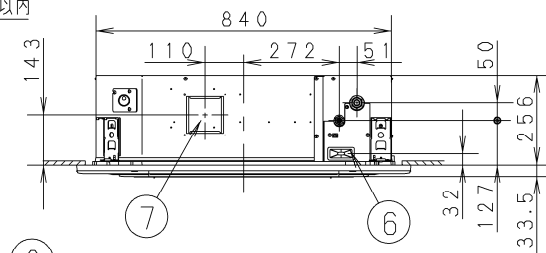
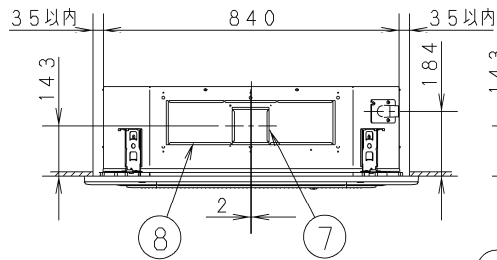
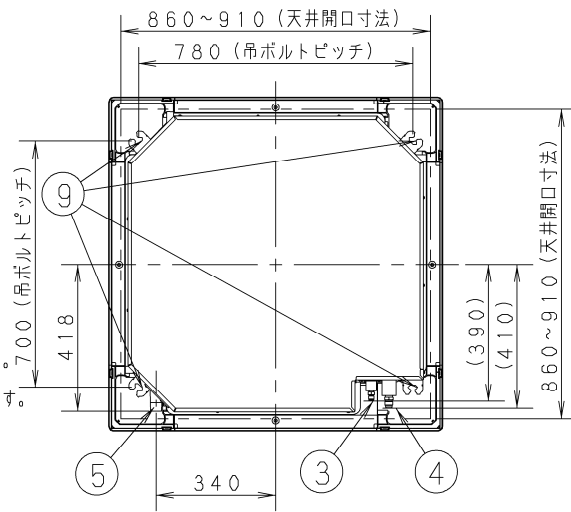


ドレンアップ立上げ寸法

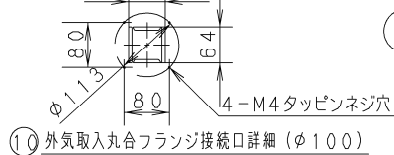
品番	外形寸法図 4方向天井カセット形 《エコナビパネル使用》
----	------------------------------------

1	吸込口
2	吹出口
3	冷媒配管(液管) φ9.52フレア
4	冷媒配管(ガス管) φ12.7フレア
5	ドレン配管VP25(外径φ32)
6	配線取入口
7	吹出口丸合フランジ接続口(φ150) ※1
8	自然気化式加湿器(別売品)取付部
9	吊りボルト穴(4-12×28長穴)
10	外気取入丸合フランジ接続口(φ100) ※2
11	ワイヤレスリモコン受信部(別売品)
12	昇降操作専用リモコン受信部(別売品)

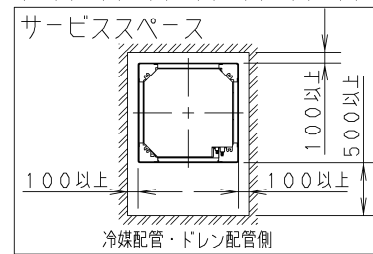
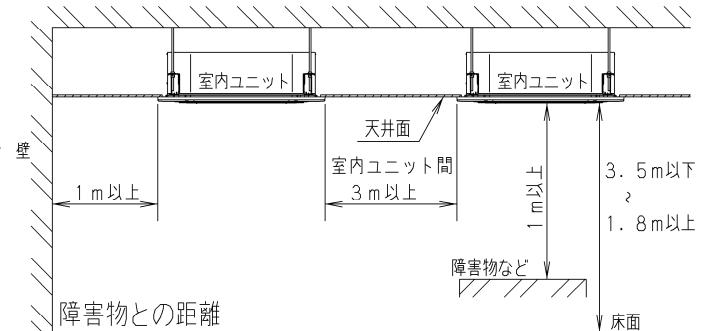
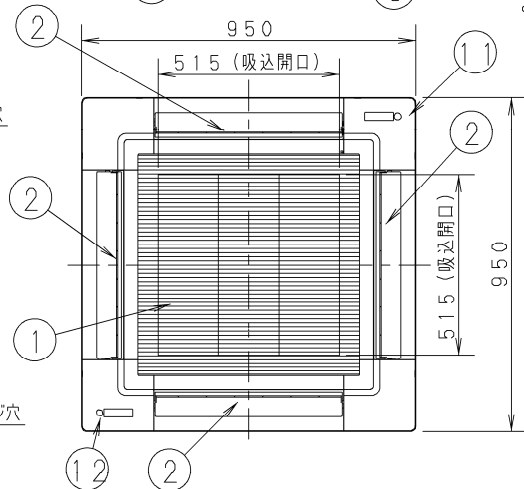
※1、別売品：吹出口丸合フランジ(φ150)が必要です。  
また、しゃ風材が必須となります。  
※2、別売品：外気取入丸合フランジ(φ100)が必要です。  
《フィルター寸法》：(520×520×15)※1個



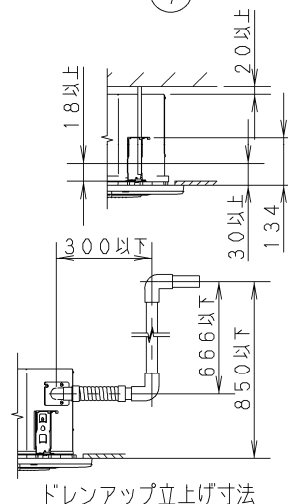
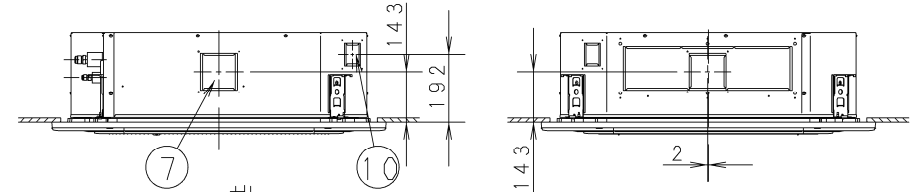
⑦ 吹出口丸合フランジ接続口詳細(φ150)



⑩ 外気取入丸合フランジ接続口詳細(φ100)



- ・室内ユニット据付時の障害物との距離は上図の通りに確保してください。左図の通りにサービススペースを確保してください。
- ・別売品を取り付ける際は、各別売品の部品取付図を参照してください。
- ・外気の入りやすい扉や窓の近くに据え付けることはできる限り避けてください。露がついたり、霧吹きや露飛びが発生することがあります。
- ・高周波が発生する機器(インバーター機器・自家発電機・医療機器・無線通信機器 他)のあるところは避けてください。
- ・火災報知機と吹出口は1.5m以上離してください。
- ・天井内の温湿度が30℃またはRH80%を超えと思われる場合は、断熱材キット(別売品)をご使用ください。
- ・電圧変動の大きいところに室内ユニットを据え付けしないでください。



※ 吊りボルトの長さは、左図のように天井下面から30mm以上(本体下面からは18mm以上)隙間があくようにしてください。吊りボルトの長さが長いと、天井パネルに当たり取り付けできません。

品番	S-G28, 36UT1 -G45, 56UT1	外形寸法図 4方向天井カセット形 《標準パネル使用》
----	-----------------------------	----------------------------------