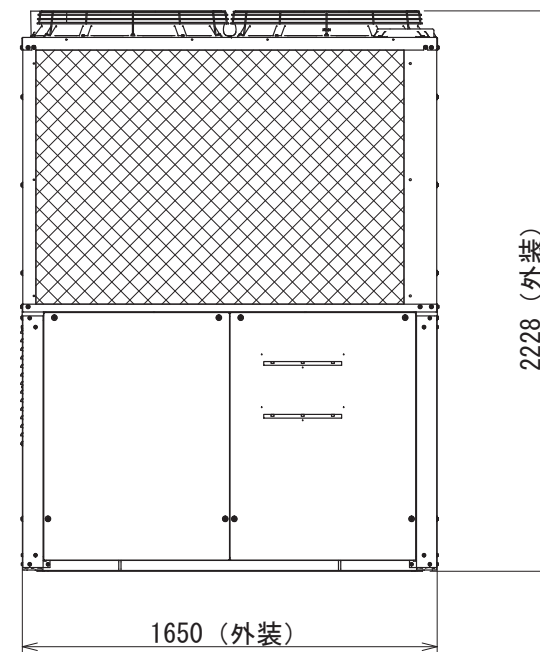
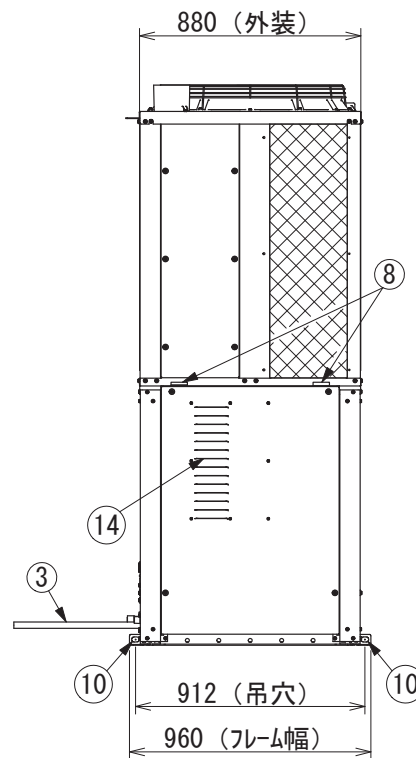
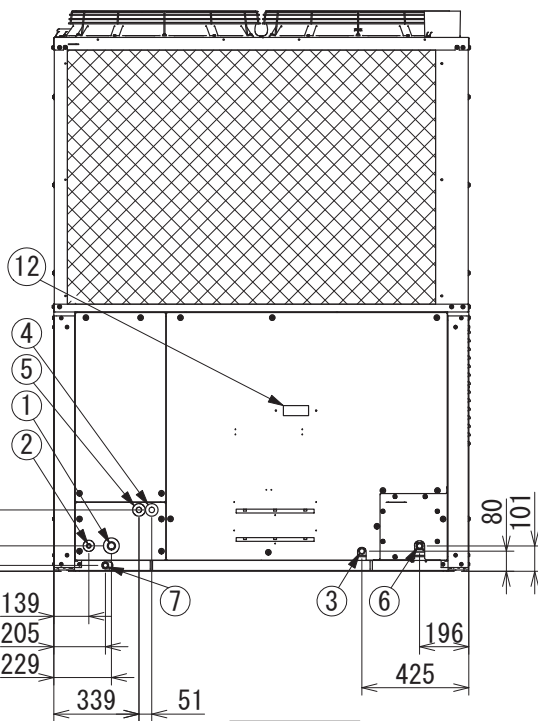
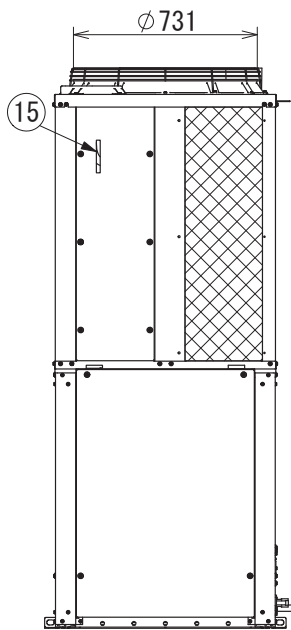
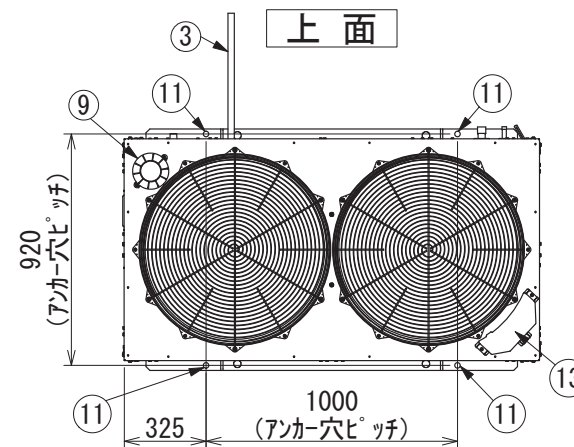
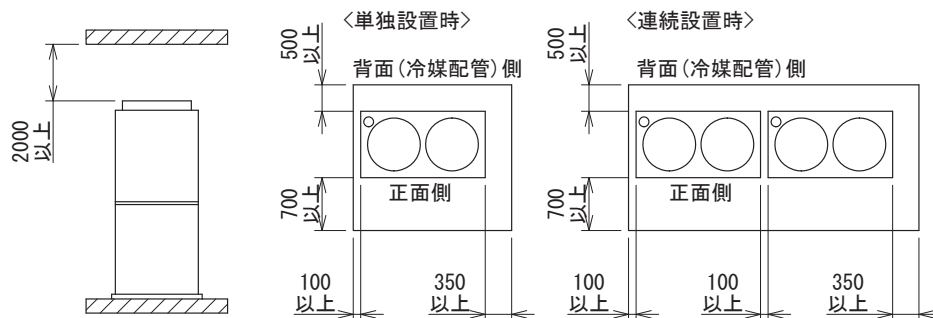


寸法単位 (mm)

形式	560形
① 冷媒配管(ガス管)	φ28.58
② 冷媒配管(液管)	φ15.88
③ 排気ガスドレンホース	外径: φ25
④ 電源引込口	φ28
⑤ ユニット間配線引込口	φ28
⑥ 燃料ガス口	R3/4
⑦ 凝縮ドレン口	φ19
⑧ 雨水・凝縮水出口	
⑨ 排気出口	
⑩ 吊穴 4-φ20×30長穴	
⑪ アンカー用穴 4-φ22穴	
⑫ 7セグメント表示窓	
⑬ 冷却水注入口	
⑭ 吸気口	
⑮ 冷却水レベル	

設置上のサービススペース 単位 (mm)



右側面

背面

左側面

正面

品名	U-GSH560U1DR	外形寸法図	尺度	Free
----	--------------	-------	----	------