

Technical Guide (別冊)

パッケージエアコン展開図・部品表 オフィス・店舗用 壁掛形 (室内機)

1、室内機

1.1 壁掛形

- ①CS-SP40・45・50・56K5
- ②CS-SP63・71・80・112K5
- ③付属品

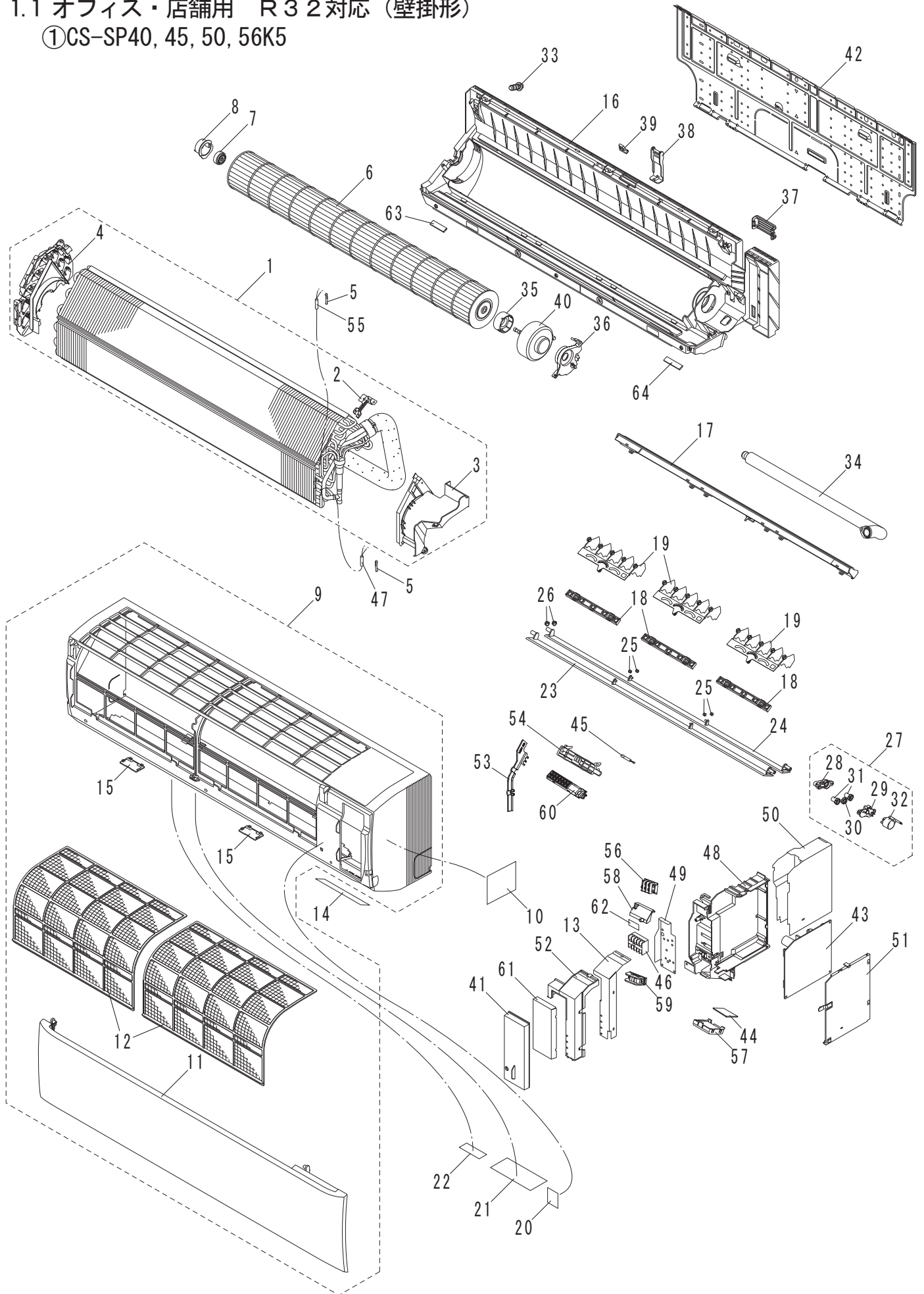
■ △印の部品は安全部品です。

(交換する時は、安全および性能維持のため必ず指定の部品をご用意ください。)

■本機の外観、回路、使用部品は性能向上、その他の理由により予告なく変更することがあります。

1.1 オフィス・店舗用 R32対応 (壁掛形)

①CS-SP40, 45, 50, 56K5



①CS-SP40,45,50,56K5

部品一覧表

安全	図番	部品コード (CV)	部品名 (PART NAME)	員数	仕様	備考	ロケーション NO.
	1	623 316 6643	熱交換器	1			852-0-4120-31600
	2	623 313 5359	取付板	1			852-2-2385-29601
	3	623 316 6636	取付板	1			852-0-2217-20400
	4	623 313 5335	パイプ押え	1			852-2-2362-32411
△	5	623 148 5876	サーモ押え	2			852-2-5303-22401
	6	623 313 5328	クロスファン	1			852-0-2509-30600
	7	623 171 8318	軸受け	1			852-0-2510-13200
	8	623 313 5311	ゴムカバー	1			852-2-2514-21911
	9	623 320 1108	グリル	1			852-0-1501-94300
△	10	623 316 8630	電気回路図	1			8FA-2-5250-86100
	11	623 316 6674	前面パネル	1			852-2-1516-42312
	12	623 313 5410	エアフィルター	2			852-0-2307-38611
△	13	623 313 5762	電装ボックス当て板	1			852-2-5309-44301
	14	623 317 1470	表示名板	1			852-2-1308-25305
	15	623 313 5380	カバー	2			852-2-2515-34911
	16	623 316 6650	枠組	1			852-0-2201-51400
	17	623 313 5526	風向案内板	1			852-2-2360-20211
	18	623 313 5519	羽根取付具	3			852-2-2478-21611
	19	623 313 5502	羽根	3			852-2-1519-37511
	20	623 316 8678	注意書	1			854-6-4159-49500
△	21	623 331 9599	注意書	1			854-6-4159-60402
	22	623 316 8654	注意書	1			854-6-4159-49700
	23	623 313 5465	ルーバー	1			852-2-1523-32311
	24	623 313 5458	ルーバー	1			852-2-1523-32411
	25	623 129 9640	取付具	4			852-2-1514-44001
	26	623 191 8879	取付具	2			852-2-1514-52002
△	27	623 313 5588	ギア	1			852-0-2231-16700
	28	623 313 5571	取付具	1			852-2-1514-78411
	29	623 313 5564	カバー	1			852-2-2515-34711
	30	623 313 5557	ギア	1			852-2-1331-18901
	31	623 313 5540	ギア	2			852-2-1331-19001
△	32	623 313 5533	ステップモーター	1	24BYJ48-1256		1FA-4-M3A0-08200
	33	623 171 8363	ゴム栓	1			852-2-2348-12401
	34	623 313 5656	ドレンホース	1			852-0-1303-29900
△	35	623 313 5649	ファンモーター取付具	1			852-2-2354-35711
△	36	623 313 5632	ファンモーター取付具	1			852-2-2354-35811
	37	623 313 5625	パイプ押え	1			852-2-2362-32511
	38	623 313 5618	パイプ押え	1			852-2-2362-32611
	39	623 313 5601	取付具	1			852-2-1514-78911
△	40	623 316 6698	ファンモーター	1	SIC-41CVJ-D847-1		1FA-4-M5B0-10300
△	41	623 330 8098	端子板蓋	1			852-2-5321-22411
	42	623 316 8708	据付板	1			852-2-2230-24901
△	43	623 331 8202	コントロール基板	1	CB-KP56EQ-P2		8FA-0-5181-98800
△	44	623 316 6735	プリント基板	1	IND-K186XH-C		8FA-0-5172-49800
△	45	623 316 6728	サーミスター(室温)	1	KTEC-35-S125-1		1FA-4-V2E0-50900
△	46	623 316 8685	端子板	1			8FA-0-5266-00600
△	47	623 316 6704	サーミスター(E2)	1	PB2M-41E-S19-3		1FA-4-V2E0-50700
△	48	623 313 5663	電装ボックス	1			852-2-5307-75611
△	49	623 313 5809	取付板	1			852-2-2385-29701
△	50	623 313 5779	電装ボックス当て板	1			852-2-5309-44201

注) 1. △ 印の部品は、安全を維持するために重要な部品です。交換する場合は、必ず指定の部品をご使用ください。
2. 改良などにより部品仕様を予告なしに変更することがあります。

(2015.02月現在)

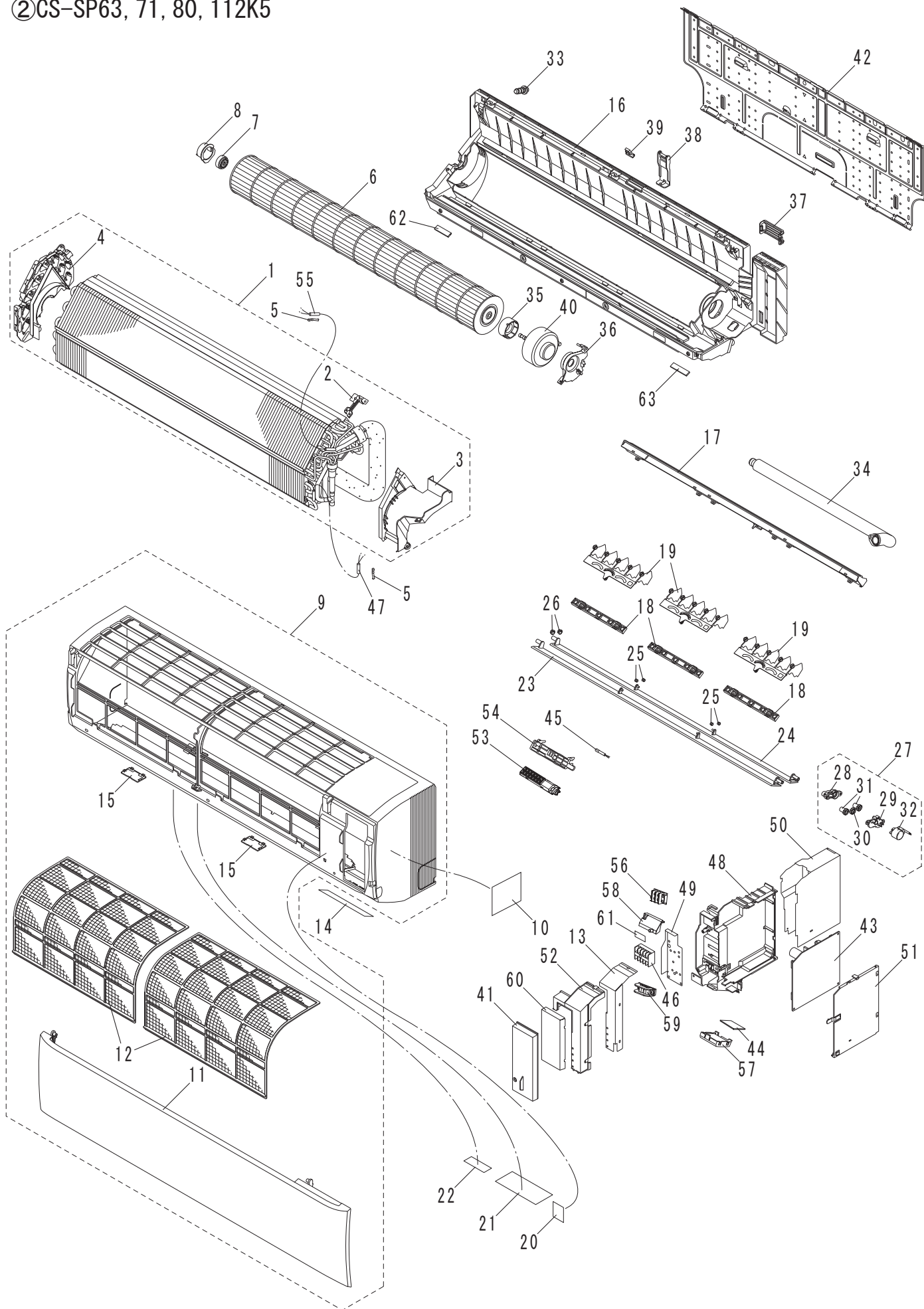
①CS-SP40,45,50,56K5

部品一覧表

安全	図番	部品コード (CV)	部品名 (PART NAME)	員数	仕様	備考	ロケーション NO.
△	51	623 313 5793	電装ボックスカバー	1			852-2-5315-52211
△	52	623 313 5786	電装ボックスカバー	1			852-2-5315-52311
	53	623 316 6773	カバー	1			852-2-2515-35301
△	54	623 185 7192	サーモ押え	1			852-2-5303-31001
△	55	623 316 6766	サーミスター(E1)	1	PB2M-41E-S18-3		1FA-4-V2E0-50600
△	56	623 316 6759	端子板	1	W508BC-2PAY126BY69		1FA-4-J3A0-46400
△	57	623 316 6810	ランプカバー	1			852-2-1529-19311
	58	623 316 6803	カバー	1			852-2-2515-35211
△	59	623 177 2372	配線押え	1			852-2-5304-23401
	60	623 185 6935	カバー	1			852-2-2515-30001
△	61	623 330 8111	当て板	1			852-2-2351-26501
	62	623 317 4686	注意ラベル	1			854-6-5759-48000
	63	623 331 8219	パッキン	1			852-2-2528-81801
	64	623 331 8226	パッキン	1			852-2-2528-81901
	-	623 331 9605	取扱説明書	1			854-6-4609-30800
	-	623 331 9612	工事説明書(据付)	1			854-6-4369-83800
	-	623 331 9629	工事説明書(電気工事)	1			854-6-4369-83900
	-	623 331 9636	工事説明書(試運転)	1			854-6-4369-84000

注) 1. △印の部品は、安全を維持するために重要な部品です。交換する場合は、必ず指定の部品をご使用ください。
 2. 改良などにより部品仕様を予告なしに変更することがあります。

②CS-SP63, 71, 80, 112K5



②CS-SP63,71,80,112K5

部品一覧表

安全	図番	部品コード (CV)	部 品 名 (PART NAME)	員数	仕 様	備 考	ロケーション NO.
	1	623 316 8876	熱交換器	1	CS-SP63K5		852-0-4120-32600
	1	623 316 6834	熱交換器	1	CS-SP71,80,112K5		852-0-4120-31400
	2	623 313 5359	取付板	1			852-2-2385-29601
	3	623 316 6636	取付板	1			852-0-2217-20400
	4	623 313 5335	パイプ押え	1			852-2-2362-32411
△	5	623 148 5876	サーモ押え	2			852-2-5303-22401
	6	623 313 5328	クロスファン	1			852-0-2509-30600
	7	623 171 8318	軸受け	1			852-0-2510-13200
	8	623 313 5311	ゴムカバー	1			852-2-2514-21911
	9	623 320 1108	グリル	1			852-0-1501-94300
△	10	623 316 8630	電気回路図	1			8FA-2-5250-86100
	11	623 316 6674	前面パネル	1			852-2-1516-42312
	12	623 313 5410	エアフィルター	2			852-0-2307-38611
△	13	623 313 5762	電装ボックス当て板	1			852-2-5309-44301
	14	623 317 1470	表示名板	1			852-2-1308-25305
	15	623 313 5380	カバー	2			852-2-2515-34911
	16	623 316 6650	枠組	1			852-0-2201-51400
	17	623 313 5526	風向案内板	1			852-2-2360-20211
	18	623 313 5519	羽根取付具	3			852-2-2478-21611
	19	623 313 5502	羽根	3			852-2-1519-37511
△	20	623 316 8678	注意書	1			854-6-4159-49500
	21	623 331 9599	注意書	1			854-6-4159-60402
	22	623 316 8654	注意書	1			854-6-4159-49700
	23	623 313 5465	ルーバー	1			852-2-1523-32311
	24	623 313 5458	ルーバー	1			852-2-1523-32411
	25	623 129 9640	取付具	4			852-2-1514-44001
	26	623 191 8879	取付具	2			852-2-1514-52002
△	27	623 313 5588	ギア	1			852-0-2231-16700
	28	623 313 5571	取付具	1			852-2-1514-78411
	29	623 313 5564	カバー	1			852-2-2515-34711
	30	623 313 5557	ギア	1			852-2-1331-18901
	31	623 313 5540	ギア	2			852-2-1331-19001
△	32	623 313 5533	ステップモーター	1	24BYJ48-1256		1FA-4-M3A0-08200
	33	623 171 8363	ゴム栓	1			852-2-2348-12401
	34	623 313 5656	ドレンホース	1			852-0-1303-29900
△	35	623 313 5649	ファンモーター取付具	1			852-2-2354-35711
△	36	623 313 5632	ファンモーター取付具	1			852-2-2354-35811
	37	623 313 5625	パイプ押え	1			852-2-2362-32511
	38	623 313 5618	パイプ押え	1			852-2-2362-32611
	39	623 313 5601	取付具	1			852-2-1514-78911
△	40	623 316 6698	ファンモーター	1	SIC-41CVJ-D847-1		1FA-4-M5B0-10300
△	41	623 330 8098	端子板蓋	1			852-2-5321-22411
	42	623 316 8708	据付板	1			852-2-2230-24901
△	43	623 331 8202	コントロール基板	1	CB-KP56EQ-P2		8FA-0-5181-98800
△	44	623 316 6735	プリント基板	1	IND-K186XH-C		8FA-0-5172-49800
△	45	623 316 6728	サーミスター(室温)	1	KTEC-35-S125-1		1FA-4-V2E0-50900
△	46	623 316 8685	端子板	1			8FA-0-5266-00600
△	47	623 316 6704	サーミスター(E2)	1	PB2M-41E-S19-3		1FA-4-V2E0-50700
△	48	623 313 5663	電装ボックス	1			852-2-5307-75611
△	49	623 313 5809	取付板	1			852-2-2385-29701

注) 1. △ 印の部品は、安全を維持するために重要な部品です。交換する場合は、必ず指定の部品をご使用ください。
2. 改良などにより部品仕様を予告なしに変更することがあります。

(2015.02月現在)

②CS-SP63,71,80,112K5

部品一覧表

安全	図番	部品コード (CV)	部品名 (PART NAME)	員数	仕様	備考	ロケーション NO.
△	50	623 313 5779	電装ボックス当て板	1			852-2-5309-44201
△	51	623 313 5793	電装ボックスカバー	1			852-2-5315-52211
△	52	623 313 5786	電装ボックスカバー	1			852-2-5315-52311
	53	623 185 6935	カバー	1			852-2-2515-30001
△	54	623 185 7192	サーモ押え	1			852-2-5303-31001
△	55	623 316 6766	サーミスター-(E1)	1	PB2M-41E-S18-3		1FA-4-V2E0-50600
△	56	623 316 6759	端子板	1	W508BC-2PAY126BY69		1FA-4-J3A0-46400
△	57	623 316 6810	ランプカバー	1			852-2-1529-19311
	58	623 316 6803	カバー	1			852-2-2515-35211
△	59	623 177 2372	配線押え	1			852-2-5304-23401
△	60	623 330 8111	当て板	1			852-2-2351-26501
	61	623 317 4686	注意ラベル	1			854-6-5759-48000
	62	623 331 8219	パッキン	1			852-2-2528-81801
	63	623 331 8226	パッキン	1			852-2-2528-81901
	-	623 331 9605	取扱説明書	1			854-6-4609-30800
	-	623 331 9612	工事説明書(据付)	1			854-6-4369-83800
	-	623 331 9629	工事説明書(電気工事)	1			854-6-4369-83900
	-	623 331 9636	工事説明書(試運転)	1			854-6-4369-84000

注) 1. △ 印の部品は、安全を維持するために重要な部品です。交換する場合は、必ず指定の部品をご使用ください。
 2. 改良などにより部品仕様を予告なしに変更することがあります。

付属品

③CS-SP40, 45, 50, 56, 63, 71, 80, 112K5

