

Technical Guide (別冊)

パッケージエアコン展開図・部品表 ビル用マルチエアコン ペリメーター用床置埋込 (室内機)

1、室内機

1.1 ペリメーター用床置埋込

- ①CS-P28PM3U
- ②CS-P36PM3U
- ③CS-P45PM3U
- ④CS-P56PM3U
- ⑤CS-P71PM3U
- ⑥CS-P80PM3U

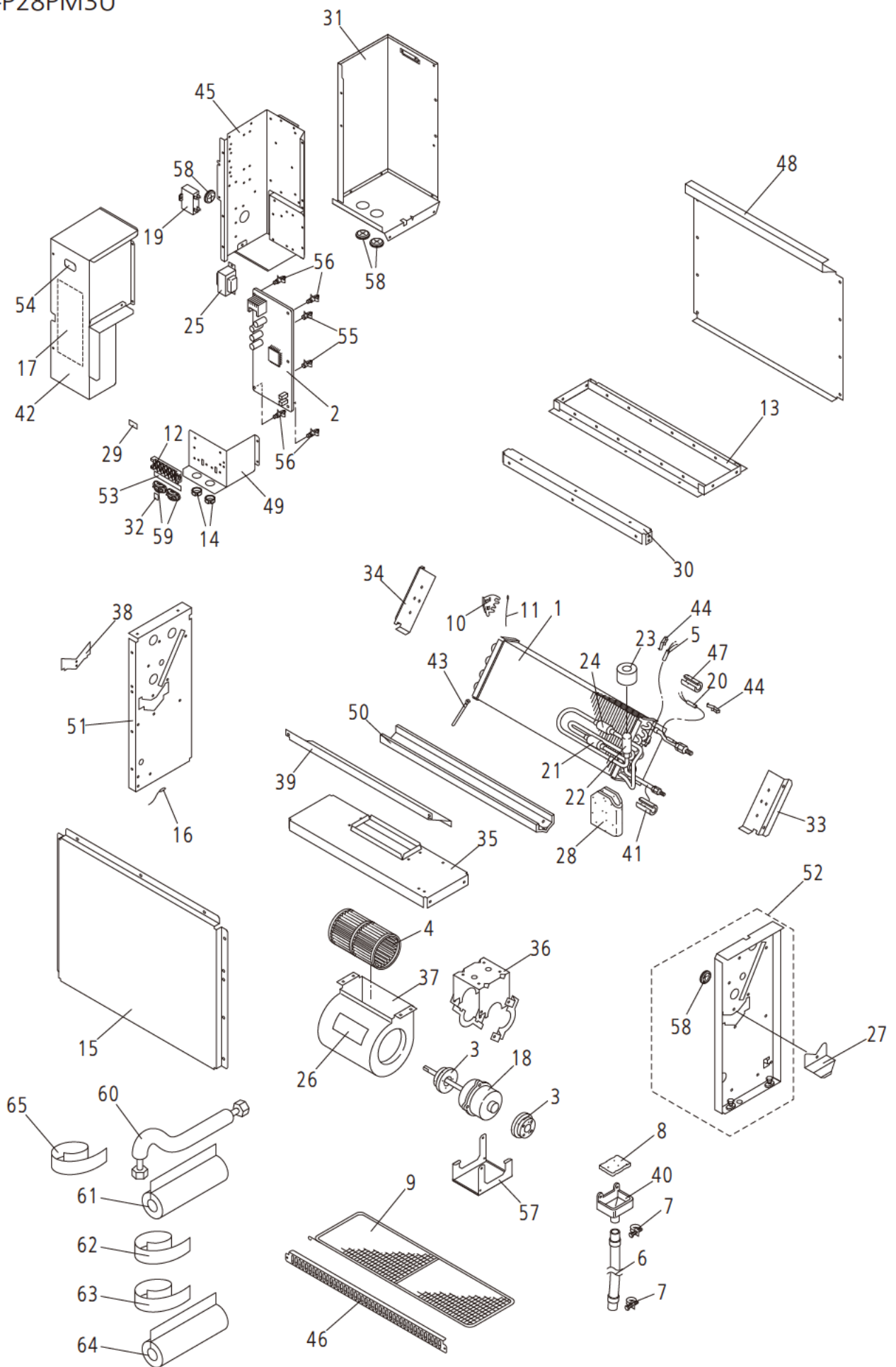
■ △印の部品は安全部品です。

(交換する時は、安全および性能維持のため必ず指定の部品をご用意ください。)

■本機の外観、回路、使用部品は性能向上、その他の理由により予告なく変更することがあります。

1.1 ペリメーター用床置埋込形

①CS-P28PM3U



①CS-P28PM3U

部品一覧表

| 安全 | 図番 | 部品コード | 部品名 | 員数 | 仕様 | 備考 | ロケーションNO. |
|----|----|----------------|-------------|----|----------------|----|------------------|
| ⚠ | 1 | CV623 175 2183 | 熱交換器 | 1 | | | 854-0-4124-41100 |
| | 2 | CV623 318 4678 | コントロール基板 | 1 | CB-UXRP71B-P | | 854-9-9536-05954 |
| | 3 | CV623 007 2800 | クッションゴム | 2 | | | 343-2-2522-10800 |
| | 4 | CV623 005 2314 | ファン結合 | 1 | DDWs15-20-10L | | 343-0-2506-11300 |
| | 5 | CV623 311 8468 | サーミスター(E 1) | 1 | PB2M-41E-S9 | | 8FA-0-5259-47400 |
| | 6 | ACPH85-0303 | ルネージュ | 1 | | | ACXH85-03030 |
| | 7 | ACPH88-0314 | ボルト | 2 | | | ACXH88-03140 |
| | 8 | CV623 099 0180 | ストレーナー | 1 | | | 343-2-2348-13400 |
| | 9 | CV638 013 7824 | フィルター枠 | 1 | | | 854-0-1302-22600 |
| | 10 | CV638 012 1830 | サーモ押え | 1 | | | 826-2-5303-11200 |
| ⚠ | 11 | CV623 175 2190 | サーミスター(吹出し) | 1 | KTEC-35-S85 | | 854-0-5259-45800 |
| | 12 | CV623 303 8087 | 端子板 | 1 | HP-T3052-1-6P | | 1FA-4-J3A0-34500 |
| | 13 | CV623 114 5961 | 吹出フランジ結合 | 1 | | | 343-0-1352-13001 |
| | 14 | CV623 038 3425 | ブッシング | 2 | OCB-875 | | 851-2-5370-00900 |
| | 15 | CV623 177 6912 | 前パネル | 1 | SGCC-CX-Z1 | | 343-2-1102-255H1 |
| ⚠ | 16 | CV623 311 8482 | サーミスター(室温) | 1 | KTEC-35-S6 | | 8FA-0-5259-48500 |
| | 17 | CV623 318 5453 | 電気回路図 | 1 | | | 8FA-2-5250-79900 |
| | 18 | CV623 317 2514 | ファンモーター | 1 | KFT6Q-11A3P | | 8FA-0-5202-10900 |
| | 19 | CV623 115 9647 | コンデンサー | 1 | UP44B155J0385C | | 4-2239-56860 |
| | 20 | CV623 311 8536 | サーミスター(E 3) | 1 | PB2M-41E-S2 | | 8FA-0-5259-47500 |
| ⚠ | 21 | CV623 175 2220 | ストレーナー | 1 | | | 854-0-4522-29200 |
| | 22 | CV623 175 2251 | 電磁弁 | 1 | UKV-18D31 | | 854-2-4548-20200 |
| | 23 | CV623 175 2206 | 電磁弁コイル | 1 | UKV-U030E | | 1FA-4-L8A0-30500 |
| | 24 | CV623 175 2213 | ストレーナー | 1 | | | 854-0-4522-29100 |
| | 25 | CV623 302 3632 | 電源トランス | 1 | ATR-IL222B-T | | 8FA-0-5263-06700 |
| | 26 | CV638 009 5155 | 注意ラベル | 1 | | | 854-6-4759-55800 |
| | 27 | CV638 009 9511 | 取付板 | 1 | SGCC-EX-Z18 | | 854-2-2361-23501 |
| | 28 | CV638 020 7220 | 防振材 | 1 | | | 854-2-2475-17200 |
| | 29 | CV623 305 1895 | 注意書 | 1 | | | 854-2-5261-98200 |
| | 30 | CV623 177 6929 | アングル | 1 | SGCC-CX | | 343-2-2306-388H1 |
| | 31 | CV623 317 3306 | カバー | 1 | | | 854-0-2325-52701 |
| | 32 | CV623 201 1586 | 注意書 | 1 | | | 854-2-5261-70400 |
| | 33 | CV623 113 6822 | 熱交取付板 | 1 | | | 854-2-2303-26200 |
| | 34 | CV623 113 6839 | 熱交取付板 | 1 | | | 854-2-2303-26300 |
| | 35 | CV623 113 6846 | 送風機仕切板 | 1 | | | 854-0-2516-16601 |
| | 36 | CV623 005 2451 | モーター台結合 | 1 | | | 343-0-2511-11601 |
| | 37 | CV623 005 2550 | ファンケーシング結合 | 1 | | | 343-0-2513-10800 |
| | 38 | CV623 174 3617 | ストッパー | 1 | | | 343-2-2338-117H1 |
| | 39 | CV623 113 6853 | 熱交取付板 | 1 | SGCC-EX-Z18 | | 854-2-2303-26401 |
| | 40 | CV623 174 3631 | 補助ドレンパン | 1 | | | 343-2-2304-104H1 |
| ⚠ | 41 | CV623 123 3606 | 特殊断熱材 | 1 | | | 854-2-2410-75500 |
| | 42 | CV623 312 6043 | カバー | 1 | | | 854-0-2325-51301 |
| | 43 | CV628 012 9219 | リード線押え | 1 | SPCC | | 731-2-5323-12000 |
| | 44 | CV623 148 5876 | サーモ押え | 2 | SUS301-CSP | | 852-2-5303-22401 |
| | 45 | CV623 311 8529 | 電装ボックス | 1 | | | 854-0-5311-14801 |
| | 46 | CV623 317 3313 | 固定アングル | 1 | | | 854-2-2208-49001 |
| | 47 | CV623 123 3576 | 特殊断熱材 | 1 | | | 854-2-2410-75600 |
| | 48 | CV623 177 6936 | 裏板 | 1 | SGCC-CX-Z1 | | 343-2-2204-233H1 |
| | 49 | CV623 317 2538 | 端子板押え | 1 | | | 854-2-5316-24701 |
| | 50 | CV623 174 3624 | ドレンパン | 1 | SGCC-MO-Z18 | | 343-2-2302-279H1 |

注) 1. ⚠ 印の部品は、安全を維持するために重要な部品です。交換する場合は、必ず指定の部品をご使用ください。
 2. 改良などにより部品仕様を予告なしに変更することがあります。

(2019.06月現在)

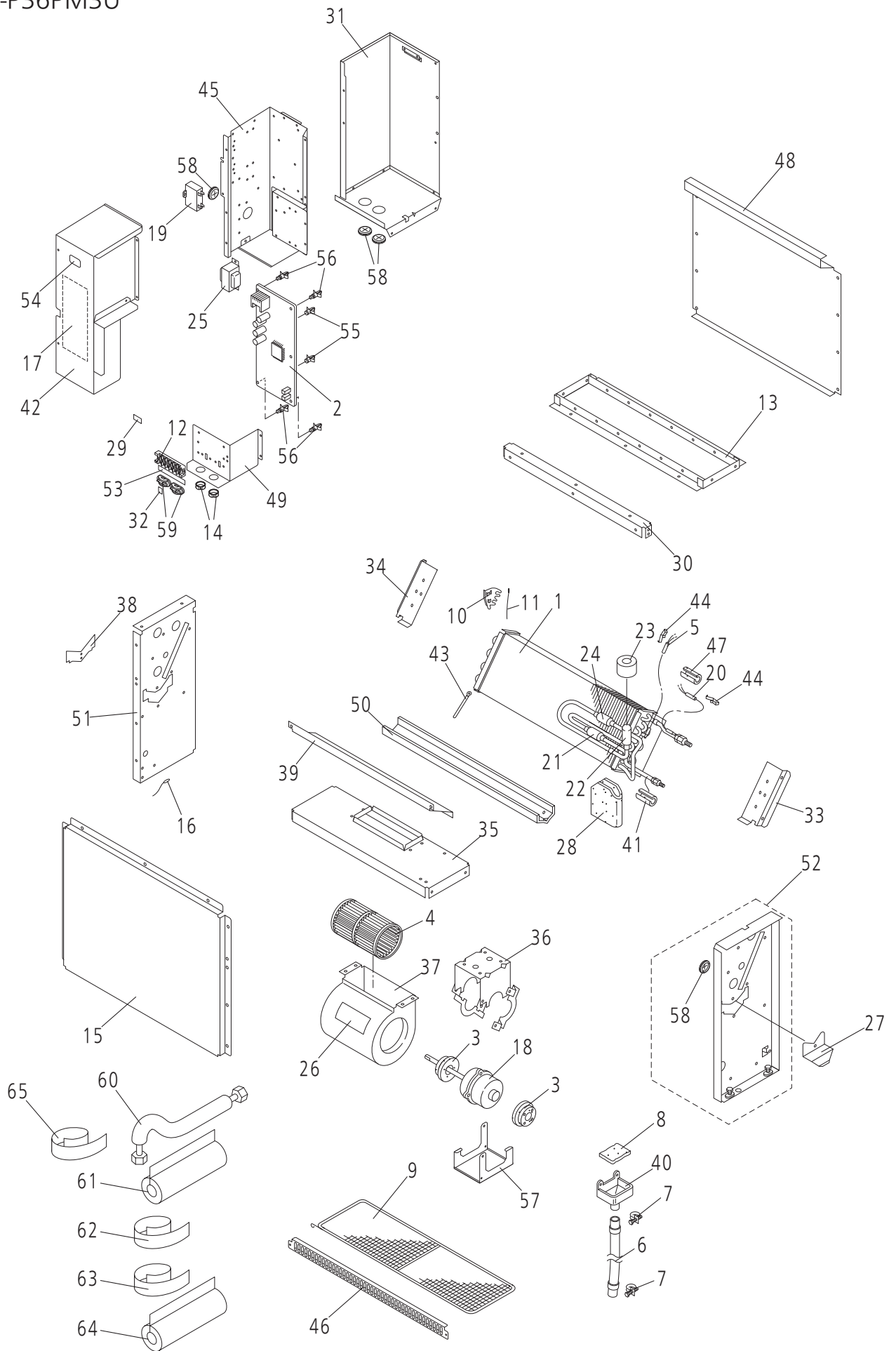
①CS-P28PM3U

部品一覧表

| 安全 | 図番 | 部品コード | 部品名 | 員数 | 仕様 | | 備考 | ロケーションNO. |
|----|----|----------------|--|----|---|--|----|------------------|
| | 51 | CV623 177 6899 | 冷却室枠 | 1 | ハ ^レ 祉 ^シ フ ¹ - (ウ ^ミ ミ) | | | 854-0-2202-147H1 |
| | 52 | CV623 177 6882 | 冷却室枠 | 1 | ハ ^レ カ ^カ ワ ^レ ハ ^レ 祉 | | | 854-0-2202-148H1 |
| | 53 | CV623 314 3446 | 注意書 | 1 | | | | 854-2-5265-10900 |
| | 54 | CV623 317 4686 | 注意ラベル | 1 | | | | 854-6-5759-48000 |
| △ | 55 | CV623 099 6052 | スペーサー | 2 | SPSN-6 | | | 851-2-5366-04200 |
| △ | 56 | CV623 097 1677 | スペーサー | 4 | SPLSN-6 | | | 851-2-5366-03800 |
| | 57 | CV623 317 2576 | 取付板 | 1 | | | | 854-2-2362-517H1 |
| | 58 | CV623 000 0865 | 鳩目 | 4 | | | | 3-9041-11000 |
| △ | 59 | CV623 140 7595 | 配線押え | 2 | | | | 852-2-5304-16700 |
| | 60 | CV623 175 2299 | ワ ^リ カ ^カ シ | 1 | | | | ACXT00C20590 |
| | 61 | CV623 079 4825 | セ ^ツ キ ^ホ リ ^フ | 2 | | | | ACXG12-20540 |
| | 62 | CV623 077 7873 | セ ^ツ キ ^ホ リ ^フ | 2 | | | | ACXG12-29940 |
| | 63 | CV623 077 8948 | セ ^ツ キ ^ホ リ ^フ | 2 | | | | ACXG12-29950 |
| | 64 | CV623 113 7232 | セ ^ツ キ ^ホ リ ^フ | 1 | | | | ACXG12-20690 |
| | 65 | CV623 103 5606 | セ ^ツ キ ^ホ リ ^フ | 1 | | | | ACXG12-26030 |
| | | CV623 318 5460 | 工事説明書(据付工事) | 1 | | | | 854-6-4369-44200 |
| | | CV623 317 3689 | 工事説明書(電気工事) | 1 | | | | 854-6-4369-36900 |
| | | | | | | | | |
| | | | | | | | | |
| | | | | | | | | |
| | | | | | | | | |
| | | | | | | | | |
| | | | | | | | | |
| | | | | | | | | |
| | | | | | | | | |
| | | | | | | | | |

注) 1. △印の部品は、安全を維持するために重要な部品です。交換する場合は、必ず指定の部品をご使用ください。
 2. 改良などにより部品仕様を予告なしに変更することがあります。

②CS-P36PM3U



②CS-P36PM3U

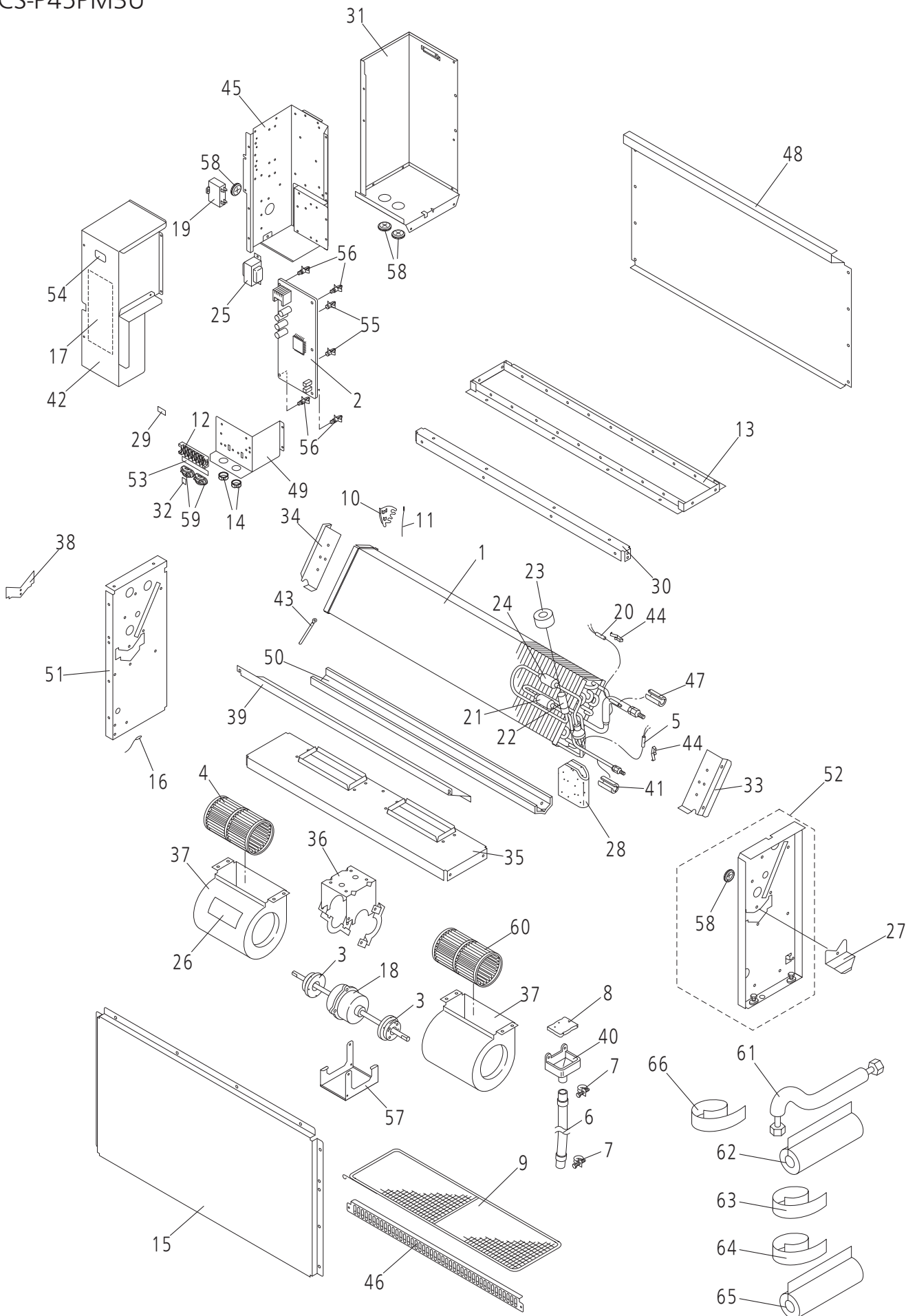
部品一覧表

| 安全 | 図番 | 部品コード | 部品名 | 員数 | 仕様 | | 備考 | ロケーションNO. | |
|----|----|----------------|----------------|-------------|---------------|----------------|----|------------------|------------------|
| △ | 1 | CV623 175 2183 | 熱交換器 | 1 | | | | 854-0-4124-41100 | |
| | 2 | CV623 318 4678 | コントロール基板 | 1 | CB-UXRP71B-P | | | 854-9-9536-05954 | |
| | 3 | CV623 007 2800 | クッションゴム | 2 | | | | 343-2-2522-10800 | |
| | 4 | CV623 005 2314 | ファン結合 | 1 | DDWs15-20-10L | | | 343-0-2506-11300 | |
| | △ | 5 | CV623 311 8468 | サーミスター(E 1) | 1 | PB2M-41E-S9 | | | 8FA-0-5259-47400 |
| | 6 | ACPH85-0303 | ルネイ | 1 | | | | ACXH85-03030 | |
| | 7 | ACPH88-0314 | ボルト | 2 | | | | ACXH88-03140 | |
| | 8 | CV623 099 0180 | ストレーナー | 1 | | | | 343-2-2348-13400 | |
| | 9 | CV638 013 7824 | フィルター枠 | 1 | | | | 854-0-1302-22600 | |
| | 10 | CV638 012 1830 | サーモ押え | 1 | | | | 826-2-5303-11200 | |
| △ | △ | 11 | CV623 175 2190 | サーミスター(吹出し) | 1 | KTEC-35-S85 | | | 854-0-5259-45800 |
| | △ | 12 | CV623 303 8087 | 端子板 | 1 | HP-T3052-1-6P | | | 1FA-4-J3A0-34500 |
| | | 13 | CV623 114 5961 | 吹出フランジ結合 | 1 | | | | 343-0-1352-13001 |
| | | 14 | CV623 038 3425 | ブッシング | 2 | OCB-875 | | | 851-2-5370-00900 |
| | | 15 | CV623 177 6912 | 前パネル | 1 | SGCC-CX-Z1 | | | 343-2-1102-255H1 |
| △ | △ | 16 | CV623 311 8482 | サーミスター(室温) | 1 | KTEC-35-S6 | | | 8FA-0-5259-48500 |
| | △ | 17 | CV623 318 5453 | 電気回路図 | 1 | | | | 8FA-2-5250-79900 |
| | △ | 18 | CV623 317 2637 | ファンモーター | 1 | KFT4Q-21B3P | | | 8FA-0-5202-11000 |
| | △ | 19 | CV623 115 9654 | コンデンサー | 1 | UP44B355J0297C | | | 4-2239-56861 |
| | △ | 20 | CV623 311 8536 | サーミスター(E 3) | 1 | PB2M-41E-S2 | | | 8FA-0-5259-47500 |
| △ | | 21 | CV623 175 2220 | ストレーナー | 1 | | | | 854-0-4522-29200 |
| | | 22 | CV623 175 2251 | 電磁弁 | 1 | UKV-18D31 | | | 854-2-4548-20200 |
| | | 23 | CV623 175 2206 | 電磁弁コイル | 1 | UKV-U030E | | | 1FA-4-L8A0-30500 |
| | | 24 | CV623 175 2213 | ストレーナー | 1 | | | | 854-0-4522-29100 |
| | △ | 25 | CV623 302 3632 | 電源トランス | 1 | ATR-IL222B-T | | | 8FA-0-5263-06700 |
| | 26 | CV638 009 5155 | 注意ラベル | 1 | | | | 854-6-4759-55800 | |
| | 27 | CV638 009 9511 | 取付板 | 1 | SGCC-EX-Z18 | | | 854-2-2361-23501 | |
| | 28 | CV638 020 7220 | 防振材 | 1 | | | | 854-2-2475-17200 | |
| | 29 | CV623 305 1895 | 注意書 | 1 | | | | 854-2-5261-98200 | |
| | 30 | CV623 177 6929 | アングル | 1 | SGCC-CX | | | 343-2-2306-388H1 | |
| | 31 | CV623 317 3306 | カバー | 1 | | | | 854-0-2325-52701 | |
| | 32 | CV623 201 1586 | 注意書 | 1 | | | | 854-2-5261-70400 | |
| | 33 | CV623 113 6822 | 熱交取付板 | 1 | | | | 854-2-2303-26200 | |
| | 34 | CV623 113 6839 | 熱交取付板 | 1 | | | | 854-2-2303-26300 | |
| | 35 | CV623 113 6846 | 送風機仕切板 | 1 | | | | 854-0-2516-16601 | |
| | 36 | CV623 005 2451 | モーター台結合 | 1 | | | | 343-0-2511-11601 | |
| | 37 | CV623 005 2550 | ファンケーシング結合 | 1 | | | | 343-0-2513-10800 | |
| | 38 | CV623 174 3617 | ストッパー | 1 | | | | 343-2-2338-117H1 | |
| | 39 | CV623 113 6853 | 熱交取付板 | 1 | SGCC-EX-Z18 | | | 854-2-2303-26401 | |
| | 40 | CV623 174 3631 | 補助ドレンパン | 1 | | | | 343-2-2304-104H1 | |
| △ | | 41 | CV623 123 3606 | 特殊断熱材 | 1 | | | | 854-2-2410-75500 |
| | | 42 | CV623 312 6043 | カバー | 1 | | | | 854-0-2325-51301 |
| | | 43 | CV628 012 9219 | リード線押え | 1 | SPCC | | | 731-2-5323-12000 |
| | | 44 | CV623 148 5876 | サーモ押え | 2 | SUS301-CSP | | | 852-2-5303-22401 |
| | | 45 | CV623 311 8529 | 電装ボックス | 1 | | | | 854-0-5311-14801 |
| | 46 | CV623 317 3313 | 固定アングル | 1 | | | | 854-2-2208-49001 | |
| | 47 | CV623 123 3576 | 特殊断熱材 | 1 | | | | 854-2-2410-75600 | |
| | 48 | CV623 177 6936 | 裏板 | 1 | SGCC-CX-Z1 | | | 343-2-2204-233H1 | |
| | 49 | CV623 317 2538 | 端子板押え | 1 | | | | 854-2-5316-24701 | |
| | 50 | CV623 174 3624 | ドレンパン | 1 | SGCC-MO-Z18 | | | 343-2-2302-279H1 | |

注) 1. △印の部品は、安全を維持するために重要な部品です。交換する場合は、必ず指定の部品をご使用ください。
2. 改良などにより部品仕様を予告なしに変更することがあります。

(2019.06月現在)

③CS-P45PM3U



③CS-P45PM3U

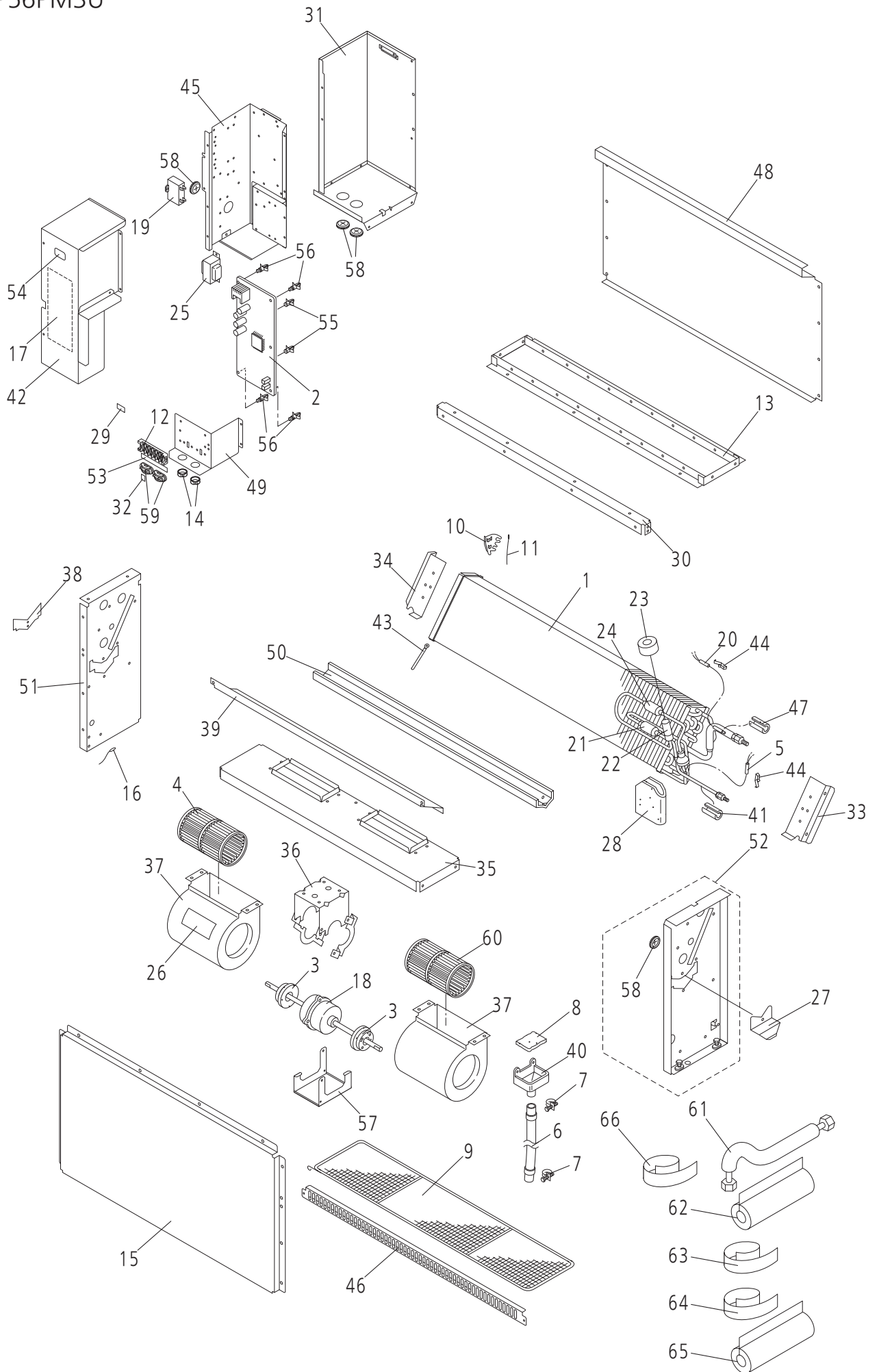
部品一覧表

| 安全 | 図番 | 部品コード | 部品名 | 員数 | 仕様 | 備考 | ロケーションNO. |
|----|----|----------------|-------------|----|----------------|----|------------------|
| ⚠ | 1 | CV623 175 2329 | 熱交換器 | 1 | | | 854-0-4124-41200 |
| | 2 | CV623 318 4678 | コントロール基板 | 1 | CB-UXRP71B-P | | 854-9-9536-05954 |
| | 3 | CV623 103 5873 | クッションゴム | 2 | | | 854-2-2534-14800 |
| | 4 | CV623 005 2321 | ファン結合 | 1 | | | 343-0-2506-11400 |
| | 5 | CV623 311 8734 | サーミスター(E 1) | 1 | PB2M-41E-S9 | | 8FA-0-5259-47700 |
| | 6 | ACPH85-0303 | ルネイ | 1 | | | ACXH85-03030 |
| | 7 | ACPH88-0314 | ボルト | 2 | | | ACXH88-03140 |
| | 8 | CV623 099 0180 | ストレーナー | 1 | | | 343-2-2348-13400 |
| | 9 | CV623 318 5477 | フィルター枠 | 1 | | | 854-0-1302-33800 |
| | 10 | CV638 012 1830 | サーモ押え | 1 | | | 826-2-5303-11200 |
| ⚠ | 11 | CV623 175 2190 | サーミスター(吹出し) | 1 | KTEC-35-S85 | | 854-0-5259-45800 |
| | 12 | CV623 303 8087 | 端子板 | 1 | HP-T3052-1-6P | | 1FA-4-J3A0-34500 |
| | 13 | CV623 114 6609 | 吹出フランジ結合 | 1 | | | 343-0-1352-13101 |
| | 14 | CV623 038 3425 | ブッシング | 2 | OCB-875 | | 851-2-5370-00900 |
| | 15 | CV623 177 6950 | 前パネル | 1 | SGCC-CX-Z1 | | 343-2-1102-256H1 |
| ⚠ | 16 | CV623 311 8482 | サーミスター(室温) | 1 | KTEC-35-S6 | | 8FA-0-5259-48500 |
| | 17 | CV623 318 5453 | 電気回路図 | 1 | | | 8FA-2-5250-79900 |
| | 18 | CV623 318 5484 | ファンモーター | 1 | KFG4Q-31A3P | | 8FA-0-5202-15500 |
| | 19 | CV623 114 1994 | コンデンサー | 1 | UP44B305J0249C | | 4-2239-56848 |
| | 20 | CV623 311 8765 | サーミスター(E 3) | 1 | PB2M-41E-S2 | | 8FA-0-5259-47800 |
| ⚠ | 21 | CV623 175 2220 | ストレーナー | 1 | | | 854-0-4522-29200 |
| | 22 | CV623 175 2336 | 電磁弁 | 1 | UKV-25D32 | | 854-2-4548-20300 |
| | 23 | CV623 175 2206 | 電磁弁コイル | 1 | UKV-U030E | | 1FA-4-L8A0-30500 |
| | 24 | CV623 175 2213 | ストレーナー | 1 | | | 854-0-4522-29100 |
| | 25 | CV623 302 3632 | 電源トランス | 1 | ATR-IL222B-T | | 8FA-0-5263-06700 |
| | 26 | CV638 009 5155 | 注意ラベル | 1 | | | 854-6-4759-55800 |
| | 27 | CV638 009 9511 | 取付板 | 1 | SGCC-EX-Z18 | | 854-2-2361-23501 |
| | 28 | CV638 020 7220 | 防振材 | 1 | | | 854-2-2475-17200 |
| | 29 | CV623 305 1895 | 注意書 | 1 | | | 854-2-5261-98200 |
| | 30 | CV623 177 6967 | アングル | 1 | | | 343-2-2306-389H1 |
| | 31 | CV623 317 3306 | カバー | 1 | | | 854-0-2325-52701 |
| | 32 | CV623 201 1586 | 注意書 | 1 | | | 854-2-5261-70400 |
| | 33 | CV623 113 6822 | 熱交取付板 | 1 | SGCC-EX-Z18 | | 854-2-2303-26200 |
| | 34 | CV623 113 6839 | 熱交取付板 | 1 | SGCC-EX-Z18 | | 854-2-2303-26300 |
| | 35 | CV623 113 7386 | 送風機仕切板 | 1 | | | 854-0-2516-16701 |
| | 36 | CV623 005 2444 | モーター台結合 | 1 | | | 343-0-2511-11501 |
| | 37 | CV623 005 2550 | ファンケーシング結合 | 2 | | | 343-0-2513-10800 |
| | 38 | CV623 174 3617 | ストッパー | 1 | | | 343-2-2338-117H1 |
| | 39 | CV623 113 7393 | 熱交取付板 | 1 | SGCC-EX-Z18 | | 854-2-2303-26501 |
| | 40 | CV623 174 3631 | 補助ドレンパン | 1 | | | 343-2-2304-104H1 |
| ⚠ | 41 | CV623 123 3606 | 特殊断熱材 | 1 | | | 854-2-2410-75500 |
| | 42 | CV623 312 6043 | カバー | 1 | | | 854-0-2325-51301 |
| | 43 | CV628 012 9219 | リード線押え | 1 | SPCC | | 731-2-5323-12000 |
| | 44 | CV623 148 5876 | サーモ押え | 2 | SUS301-CSP | | 852-2-5303-22401 |
| | 45 | CV623 311 8529 | 電装ボックス | 1 | | | 854-0-5311-14801 |
| | 46 | CV623 318 5491 | 固定アングル | 1 | | | 854-2-2208-49201 |
| | 47 | CV623 123 3989 | 特殊断熱材 | 1 | | | 854-2-2410-75700 |
| | 48 | CV623 177 6974 | 裏板 | 1 | SGCC-CX-Z1 | | 343-2-2204-234H1 |
| | 49 | CV623 317 2538 | 端子板押え | 1 | | | 854-2-5316-24701 |
| | 50 | CV623 175 2374 | ドレンパン | 1 | SGCC-MO-Z18 | | 343-2-2302-280H1 |

注) 1. ⚠ 印の部品は、安全を維持するために重要な部品です。交換する場合は、必ず指定の部品をご使用ください。
2. 改良などにより部品仕様を予告なしに変更することがあります。

(2019.06月現在)

④CS-P56PM3U



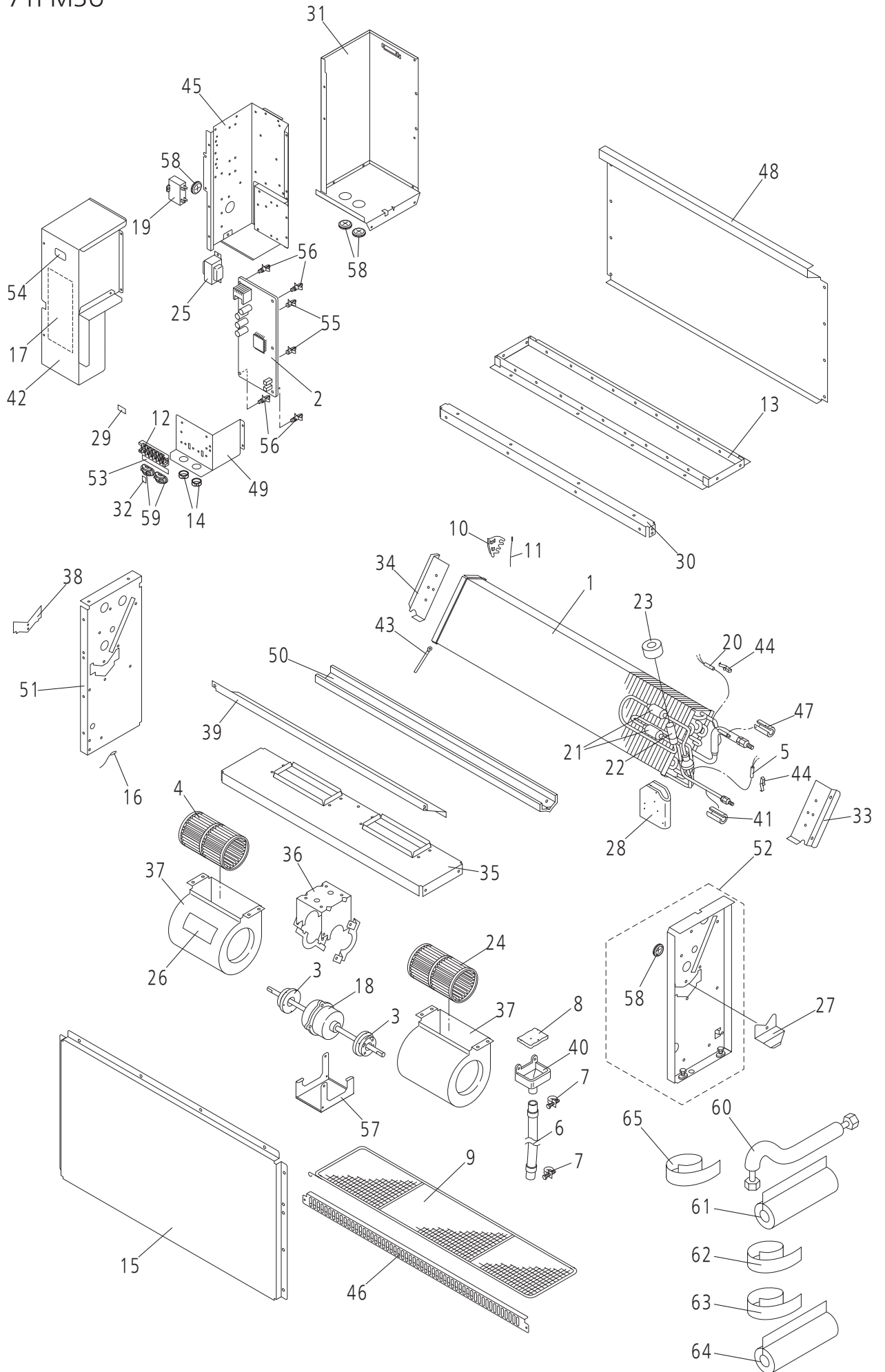
④CS-P56PM3U

部品一覧表

| 安全 | 図番 | 部品コード | 部品名 | 員数 | 仕様 | 備考 | ロケーションNO. | |
|----|----|----------------|----------------|-------------|--------------|----------------|------------------|------------------|
| △ | 1 | CV623 175 2398 | 熱交換器 | 1 | | | 854-0-4124-41300 | |
| | 2 | CV623 318 4678 | コントロール基板 | 1 | CB-UXRP71B-P | | 854-9-9536-05954 | |
| | 3 | CV638 003 6523 | クッションゴム | 2 | | | 343-2-2522-11500 | |
| | 4 | CV623 005 2321 | ファン結合 | 1 | | | 343-0-2506-11400 | |
| | △ | 5 | CV623 311 8734 | サーミスター(E 1) | 1 | PB2M-41E-S9 | | 8FA-0-5259-47700 |
| | 6 | ACPH85-0303 | ルネイ | 1 | | | ACXH85-03030 | |
| | 7 | ACPH88-0314 | ボルト | 2 | | | ACXH88-03140 | |
| | 8 | CV623 099 0180 | ストレーナー | 1 | | | 343-2-2348-13400 | |
| | 9 | CV638 013 7657 | フィルター枠 | 1 | | | 854-0-1302-22700 | |
| | 10 | CV638 012 1830 | サーモ押え | 1 | | | 826-2-5303-11200 | |
| △ | △ | 11 | CV623 175 2190 | サーミスター(吹出し) | 1 | KTEC-35-S85 | | 854-0-5259-45800 |
| | △ | 12 | CV623 303 8087 | 端子板 | 1 | HP-T3052-1-6P | | 1FA-4-J3A0-34500 |
| | | 13 | CV623 114 7132 | 吹出フランジ結合 | 1 | | | 343-0-1352-13201 |
| | | 14 | CV623 038 3425 | ブッシング | 2 | OCB-875 | | 851-2-5370-00900 |
| | | 15 | CV623 177 7414 | 前パネル | 1 | SGCC-CX-Z1 | | 343-2-1102-257H1 |
| △ | △ | 16 | CV623 311 8482 | サーミスター(室温) | 1 | KTEC-35-S6 | | 8FA-0-5259-48500 |
| | △ | 17 | CV623 318 5453 | 電気回路図 | 1 | | | 8FA-2-5250-79900 |
| | △ | 18 | CV623 318 5507 | ファンモーター | 1 | UF4Q-31D3P | | 8FA-0-5202-15600 |
| | △ | 19 | CV623 001 1595 | コンデンサー | 1 | UP44B405J0302C | | 4-2239-56154 |
| | △ | 20 | CV623 311 8765 | サーミスター(E 3) | 1 | PB2M-41E-S2 | | 8FA-0-5259-47800 |
| △ | | 21 | CV623 175 2220 | ストレーナー | 1 | | | 854-0-4522-29200 |
| | | 22 | CV623 175 2336 | 電磁弁 | 1 | UKV-25D32 | | 854-2-4548-20300 |
| | | 23 | CV623 175 2206 | 電磁弁コイル | 1 | UKV-U030E | | 1FA-4-L8A0-30500 |
| | | 24 | CV623 175 2213 | ストレーナー | 1 | | | 854-0-4522-29100 |
| | △ | 25 | CV623 302 3632 | 電源トランス | 1 | ATR-IL222B-T | | 8FA-0-5263-06700 |
| | 26 | CV638 009 5155 | 注意ラベル | 1 | | | 854-6-4759-55800 | |
| | 27 | CV638 009 9511 | 取付板 | 1 | SGCC-EX-Z18 | | 854-2-2361-23501 | |
| | 28 | CV638 020 7220 | 防振材 | 1 | | | 854-2-2475-17200 | |
| | 29 | CV623 305 1895 | 注意書 | 1 | | | 854-2-5261-98200 | |
| | 30 | CV623 177 7421 | アングル | 1 | SGCC-CX-Z1 | | 343-2-2306-390H1 | |
| | 31 | CV623 317 3306 | カバー | 1 | | | 854-0-2325-52701 | |
| | 32 | CV623 201 1586 | 注意書 | 1 | | | 854-2-5261-70400 | |
| | 33 | CV623 113 6822 | 熱交取付板 | 1 | SGCC-EX-Z18 | | 854-2-2303-26200 | |
| | 34 | CV623 113 6839 | 熱交取付板 | 1 | SGCC-EX-Z18 | | 854-2-2303-26300 | |
| | 35 | CV623 113 7607 | 送風機仕切板 | 1 | | | 854-0-2516-16801 | |
| | 36 | CV623 005 2444 | モーター台結合 | 1 | | | 343-0-2511-11501 | |
| | 37 | CV623 005 2550 | ファンケーシング結合 | 2 | | | 343-0-2513-10800 | |
| | 38 | CV623 174 3617 | ストッパー | 1 | | | 343-2-2338-117H1 | |
| | 39 | CV623 113 7614 | 熱交取付板 | 1 | SGCC-EX-Z18 | | 854-2-2303-26601 | |
| | 40 | CV623 174 3631 | 補助ドレンパン | 1 | | | 343-2-2304-104H1 | |
| △ | | 41 | CV623 123 3606 | 特殊断熱材 | 1 | | | 854-2-2410-75500 |
| | | 42 | CV623 312 6043 | カバー | 1 | | | 854-0-2325-51301 |
| | | 43 | CV628 012 9219 | リード線押え | 1 | SPCC | | 731-2-5323-12000 |
| | | 44 | CV623 148 5876 | サーモ押え | 2 | SUS301-CSP | | 852-2-5303-22401 |
| | | 45 | CV623 311 8529 | 電装ボックス | 1 | | | 854-0-5311-14801 |
| | 46 | CV623 317 3320 | 固定アングル | 1 | | | 854-2-2208-49101 | |
| | 47 | CV623 123 3989 | 特殊断熱材 | 1 | | | 854-2-2410-75700 | |
| | 48 | CV623 177 7438 | 裏板 | 1 | SGCC-CX-Z1 | | 343-2-2204-235H1 | |
| | 49 | CV623 317 2538 | 端子板押え | 1 | | | 854-2-5316-24701 | |
| | 50 | CV623 174 4164 | ドレンパン | 1 | SGCC-MO-Z18 | | 343-2-2302-281H1 | |

注) 1. △印の部品は、安全を維持するために重要な部品です。交換する場合は、必ず指定の部品をご使用ください。
2. 改良などにより部品仕様を予告なしに変更することがあります。

⑤CS-P71PM3U



⑤CS-P71PM3U

部品一覧表

| 安全 | 図番 | 部品コード | 部品名 | 員数 | 仕様 | 備考 | ロケーションNO. | |
|----|----|----------------|----------------|-------------|--------------|----------------|------------------|------------------|
| △ | 1 | CV623 175 2435 | 熱交換器 | 1 | | | 854-0-4124-41400 | |
| | 2 | CV623 318 4678 | コントロール基板 | 1 | CB-UXRP71B-P | | 854-9-9536-05954 | |
| | 3 | CV623 103 5873 | クッションゴム | 2 | | | 854-2-2534-14800 | |
| | 4 | CV623 005 2321 | ファン結合 | 1 | | | 343-0-2506-11400 | |
| | △ | 5 | CV623 311 8734 | サーミスター(E 1) | 1 | PB2M-41E-S9 | | 8FA-0-5259-47700 |
| | 6 | ACPH85-0303 | ルネイ | 1 | | | ACXH85-03030 | |
| | 7 | ACPH88-0314 | ボルト | 2 | | | ACXH88-03140 | |
| | 8 | CV623 099 0180 | ストレーナー | 1 | | | 343-2-2348-13400 | |
| | 9 | CV638 013 7657 | フィルター枠 | 1 | | | 854-0-1302-22700 | |
| | 10 | CV638 012 1830 | サーモ押え | 1 | | | 826-2-5303-11200 | |
| △ | 11 | CV623 175 2190 | サーミスター(吹出し) | 1 | KTEC-35-S85 | | 854-0-5259-45800 | |
| | △ | 12 | CV623 303 8087 | 端子板 | 1 | HP-T3052-1-6P | | 1FA-4-J3A0-34500 |
| | | 13 | CV623 114 7132 | 吹出フランジ結合 | 1 | | | 343-0-1352-13201 |
| | | 14 | CV623 038 3425 | ブッシング | 2 | OCB-875 | | 851-2-5370-00900 |
| | | 15 | CV623 177 7414 | 前パネル | 1 | SGCC-CX-Z1 | | 343-2-1102-257H1 |
| △ | 16 | CV623 311 8482 | サーミスター(室温) | 1 | KTEC-35-S6 | | 8FA-0-5259-48500 | |
| | △ | 17 | CV623 318 5453 | 電気回路図 | 1 | | 8FA-2-5250-79900 | |
| | △ | 18 | CV623 317 2651 | ファンモーター | 1 | KFG4Q-61C3P | | 8FA-0-5202-11100 |
| | △ | 19 | CV623 115 9661 | コンデンサー | 1 | UP44B605J0313D | | 4-2239-56679 |
| | △ | 20 | CV623 311 8765 | サーミスター(E 3) | 1 | PB2M-41E-S2 | | 8FA-0-5259-47800 |
| △ | 21 | CV623 175 2213 | ストレーナー | 2 | | | 854-0-4522-29100 | |
| | | 22 | CV623 175 2336 | 電磁弁 | 1 | UKV-25D32 | | 854-2-4548-20300 |
| | △ | 23 | CV623 175 2206 | 電磁弁コイル | 1 | UKV-U030E | | 1FA-4-L8A0-30500 |
| | | 24 | CV623 005 2307 | ファン結合 | 1 | | | 343-0-2506-11100 |
| | △ | 25 | CV623 302 3632 | 電源トランス | 1 | ATR-IL222B-T | | 8FA-0-5263-06700 |
| | 26 | CV638 009 5155 | 注意ラベル | 1 | | | 854-6-4759-55800 | |
| | 27 | CV638 009 9511 | 取付板 | 1 | SGCC-EX-Z18 | | 854-2-2361-23501 | |
| | 28 | CV638 020 7220 | 防振材 | 1 | | | 854-2-2475-17200 | |
| | 29 | CV623 305 1895 | 注意書 | 1 | | | 854-2-5261-98200 | |
| | 30 | CV623 177 7421 | アングル | 1 | SGCC-CX-Z1 | | 343-2-2306-390H1 | |
| | 31 | CV623 317 3306 | カバー | 1 | | | 854-0-2325-52701 | |
| | 32 | CV623 201 1586 | 注意書 | 1 | | | 854-2-5261-70400 | |
| | 33 | CV623 113 6822 | 熱交取付板 | 1 | SGCC-EX-Z18 | | 854-2-2303-26200 | |
| | 34 | CV623 113 6839 | 熱交取付板 | 1 | SGCC-EX-Z18 | | 854-2-2303-26300 | |
| | 35 | CV623 113 7607 | 送風機仕切板 | 1 | | | 854-0-2516-16801 | |
| | 36 | CV623 005 2444 | モーター台結合 | 1 | | | 343-0-2511-11501 | |
| | 37 | CV623 005 2550 | ファンケーシング結合 | 2 | | | 343-0-2513-10800 | |
| | 38 | CV623 174 3617 | ストッパー | 1 | | | 343-2-2338-117H1 | |
| | 39 | CV623 113 7614 | 熱交取付板 | 1 | SGCC-EX-Z18 | | 854-2-2303-26601 | |
| | 40 | CV623 174 3631 | 補助ドレンパン | 1 | | | 343-2-2304-104H1 | |
| △ | 41 | CV623 123 3606 | 特殊断熱材 | 1 | | | 854-2-2410-75500 | |
| | | 42 | CV623 312 6043 | カバー | 1 | | 854-0-2325-51301 | |
| | | 43 | CV628 012 9219 | リード線押え | 1 | SPCC | | 731-2-5323-12000 |
| | | 44 | CV623 148 5876 | サーモ押え | 2 | SUS301-CSP | | 852-2-5303-22401 |
| | | 45 | CV623 311 8529 | 電装ボックス | 1 | | | 854-0-5311-14801 |
| | 46 | CV623 317 3320 | 固定アングル | 1 | | | 854-2-2208-49101 | |
| | 47 | CV623 123 3989 | 特殊断熱材 | 1 | | | 854-2-2410-75700 | |
| | 48 | CV623 177 7438 | 裏板 | 1 | SGCC-CX-Z1 | | 343-2-2204-235H1 | |
| | 49 | CV623 317 2538 | 端子板押え | 1 | | | 854-2-5316-24701 | |
| | 50 | CV623 174 4164 | ドレンパン | 1 | SGCC-MO-Z18 | | 343-2-2302-281H1 | |

注) 1. △印の部品は、安全を維持するために重要な部品です。交換する場合は、必ず指定の部品をご使用ください。
 2. 改良などにより部品仕様を予告なしに変更することがあります。

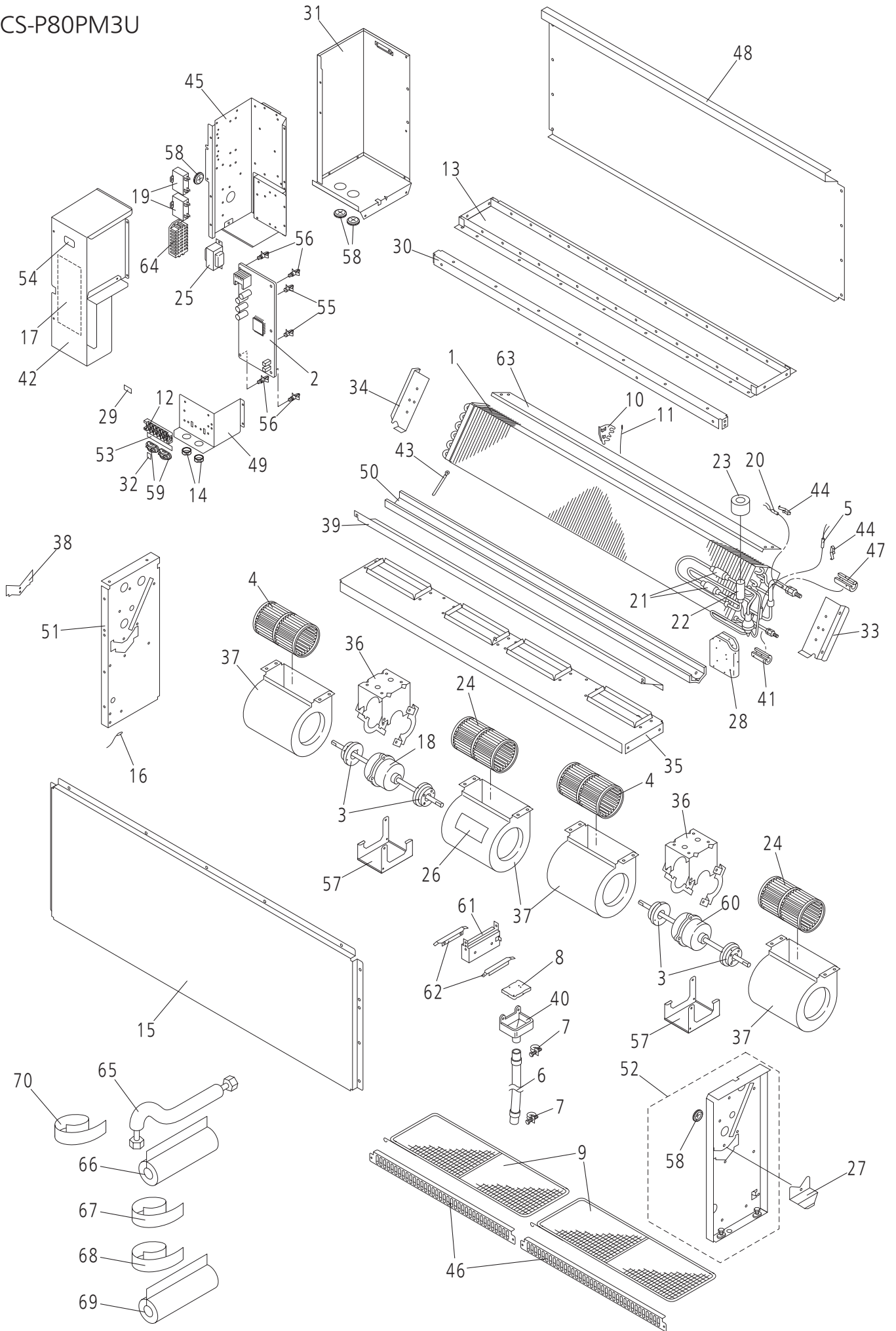
⑤CS-P71PM3U

部品一覧表

| 安全 | 図番 | 部品コード | 部品名 | 員数 | 仕様 | | 備考 | ロケーションNO. |
|----|----|----------------|--|----|---|--|----|------------------|
| | 51 | CV623 177 6899 | 冷却室枠 | 1 | ハ ^レ 祉 ^シ フ ¹ - (ウ ^ミ ミ) | | | 854-0-2202-147H1 |
| | 52 | CV623 177 6882 | 冷却室枠 | 1 | ハ ^レ カ ^カ ワ ^レ ハ ^レ 祉 | | | 854-0-2202-148H1 |
| | 53 | CV623 314 3446 | 注意書 | 1 | | | | 854-2-5265-10900 |
| | 54 | CV623 317 4686 | 注意ラベル | 1 | | | | 854-6-5759-48000 |
| △ | 55 | CV623 099 6052 | スペーサー | 2 | SPSN-6 | | | 851-2-5366-04200 |
| △ | 56 | CV623 097 1677 | スペーサー | 4 | SPLSN-6 | | | 851-2-5366-03800 |
| | 57 | CV623 317 2668 | 取付板 | 1 | | | | 854-2-2362-518H1 |
| | 58 | CV623 000 0865 | 鳩目 | 4 | | | | 3-9041-11000 |
| △ | 59 | CV623 140 7595 | 配線押え | 2 | | | | 852-2-5304-16700 |
| | 60 | CV623 175 2442 | ワ ^リ カ ^カ シ | 1 | | | | ACXT00C20600 |
| | 61 | CV623 079 4825 | セ ^ツ キ ^ホ リ ^フ | 2 | | | | ACXG12-20540 |
| | 62 | CV623 077 7873 | セ ^ツ キ ^ホ リ ^フ | 2 | | | | ACXG12-29940 |
| | 63 | CV623 077 8948 | セ ^ツ キ ^ホ リ ^フ | 2 | | | | ACXG12-29950 |
| | 64 | CV623 113 7232 | セ ^ツ キ ^ホ リ ^フ | 1 | | | | ACXG12-20690 |
| | 65 | CV623 103 5606 | セ ^ツ キ ^ホ リ ^フ | 1 | | | | ACXG12-26030 |
| | | CV623 318 5460 | 工事説明書(据付工事) | 1 | | | | 854-6-4369-44200 |
| | | CV623 317 3689 | 工事説明書(電気工事) | 1 | | | | 854-6-4369-36900 |
| | | | | | | | | |
| | | | | | | | | |
| | | | | | | | | |
| | | | | | | | | |
| | | | | | | | | |
| | | | | | | | | |
| | | | | | | | | |
| | | | | | | | | |
| | | | | | | | | |

注) 1. △ 印の部品は、安全を維持するために重要な部品です。交換する場合は、必ず指定の部品をご使用ください。
 2. 改良などにより部品仕様を予告なしに変更することがあります。

⑥CS-P80PM3U



⑥CS-P80PM3U

部品一覧表

| 安全 | 図番 | 部品コード | 部品名 | 員数 | 仕様 | | 備考 | ロケーションNO. |
|----|----|----------------|----------------|-------------|--------------|----------------|----|------------------|
| △ | 1 | CV623 175 2466 | 熱交換器 | 1 | | | | 854-0-4124-41500 |
| | 2 | CV623 318 4678 | コントロール基板 | 1 | CB-UXRP71B-P | | | 854-9-9536-05954 |
| | 3 | CV623 103 5873 | クッションゴム | 4 | | | | 854-2-2534-14800 |
| | 4 | CV623 005 2321 | ファン結合 | 2 | | | | 343-0-2506-11400 |
| | △ | 5 | CV623 318 5514 | サーミスター(E 1) | 1 | PB2M-41E-S9 | | |
| | 6 | ACPH85-0303 | ルチウム | 1 | | | | ACXH85-03030 |
| | 7 | ACPH88-0314 | ボルト | 2 | | | | ACXH88-03140 |
| | 8 | CV623 099 0180 | ストレーナー | 1 | | | | 343-2-2348-13400 |
| | 9 | CV623 318 5521 | フィルター枠 | 2 | | | | 854-0-1302-33900 |
| | 10 | CV638 012 1830 | サーモ押え | 1 | | | | 826-2-5303-11200 |
| △ | 11 | CV623 175 2190 | サーミスター(吹出し) | 1 | KTEC-35-S85 | | | 854-0-5259-45800 |
| | △ | 12 | CV623 303 8087 | 端子板 | 1 | HP-T3052-1-6P | | 1FA-4-J3A0-34500 |
| | | 13 | CV623 114 7286 | 吹出フランジ結合 | 1 | | | 343-0-1352-13301 |
| | | 14 | CV623 038 3425 | ブッシング | 2 | OCB-875 | | 851-2-5370-00900 |
| | | 15 | CV623 177 6844 | 前パネル | 1 | | | 343-0-1102-147H1 |
| △ | 16 | CV623 311 8482 | サーミスター(室温) | 1 | KTEC-35-S6 | | | 8FA-0-5259-48500 |
| | △ | 17 | CV623 318 5545 | 電気回路図 | 1 | | | 8FA-2-5250-80000 |
| | △ | 18 | CV623 318 5484 | ファンモーター | 1 | KFG4Q-31A3P | | 8FA-0-5202-15500 |
| | △ | 19 | CV623 115 9654 | コンデンサー | 2 | UP44B355J0297C | | 4-2239-56861 |
| | △ | 20 | CV623 318 5538 | サーミスター(E 3) | 1 | PB2M-41E-S2 | | 8FA-0-5259-58300 |
| △ | 21 | CV623 175 2213 | ストレーナー | 2 | | | | 854-0-4522-29100 |
| | | 22 | CV623 175 2336 | 電磁弁 | 1 | UKV-25D32 | | 854-2-4548-20300 |
| | | 23 | CV623 175 2206 | 電磁弁コイル | 1 | UKV-U030E | | 1FA-4-L8A0-30500 |
| | | 24 | CV623 005 2307 | ファン結合 | 2 | | | 343-0-2506-11100 |
| | △ | 25 | CV623 302 3632 | 電源トランス | 1 | ATR-IL222B-T | | 8FA-0-5263-06700 |
| | 26 | CV638 009 5155 | 注意ラベル | 1 | | | | 854-6-4759-55800 |
| | 27 | CV638 009 9511 | 取付板 | 1 | | | | 854-2-2361-23501 |
| | 28 | CV638 020 7220 | 防振材 | 1 | | | | 854-2-2475-17200 |
| | 29 | CV623 305 1895 | 注意書 | 1 | | | | 854-2-5261-98200 |
| | 30 | CV623 177 6868 | アングル | 1 | SGCC-CX-Z1 | | | 343-2-2306-391H1 |
| | 31 | CV623 317 3306 | カバー | 1 | | | | 854-0-2325-52701 |
| | 32 | CV623 201 1586 | 注意書 | 1 | | | | 854-2-5261-70400 |
| | 33 | CV623 113 6822 | 熱交取付板 | 1 | SGCC-EX-Z18 | | | 854-2-2303-26200 |
| | 34 | CV623 132 8319 | 熱交取付板 | 1 | SGCC-EX-Z18 | | | 854-2-2303-27400 |
| | 35 | CV623 113 7881 | 送風機仕切板 | 1 | | | | 854-0-2516-16901 |
| | 36 | CV623 005 2444 | モーター台結合 | 2 | | | | 343-0-2511-11501 |
| | 37 | CV623 005 2550 | ファンケーシング結合 | 4 | | | | 343-0-2513-10800 |
| | 38 | CV623 174 3617 | ストッパー | 1 | | | | 343-2-2338-117H1 |
| | 39 | CV623 113 7898 | 熱交取付板 | 1 | SGCC-EX-Z18 | | | 854-2-2303-26701 |
| | 40 | CV623 174 3631 | 補助ドレンパン | 1 | | | | 343-2-2304-104H1 |
| △ | 41 | CV623 123 3606 | 特殊断熱材 | 1 | | | | 854-2-2410-75500 |
| | | 42 | CV623 312 6043 | カバー | 1 | | | 854-0-2325-51301 |
| | | 43 | CV628 012 9219 | リード線押え | 1 | SPCC | | 731-2-5323-12000 |
| | | 44 | CV623 148 5876 | サーモ押え | 2 | SUS301-CSP | | 852-2-5303-22401 |
| | | 45 | CV623 311 8529 | 電装ボックス | 1 | | | 854-0-5311-14801 |
| | 46 | CV623 318 5552 | 固定アングル | 2 | | | | 854-2-2208-49301 |
| | 47 | CV623 123 3989 | 特殊断熱材 | 1 | | | | 854-2-2410-75700 |
| | 48 | CV623 177 6875 | 裏板 | 1 | SGCC-CX-Z1 | | | 343-2-2204-236H1 |
| | 49 | CV623 317 2538 | 端子板押え | 1 | | | | 854-2-5316-24701 |
| | 50 | CV623 175 2534 | ドレンパン | 1 | SGCC-MO-Z18 | | | 343-2-2302-282H1 |

注) 1. △ 印の部品は、安全を維持するために重要な部品です。交換する場合は、必ず指定の部品をご使用ください。
2. 改良などにより部品仕様を予告なしに変更することがあります。

(2019.06月現在)

⑥CS-P80PM3U

部品一覧表

| 安全 | 図番 | 部品コード | 部品名 | 員数 | 仕様 | | 備考 | ロケーションNO. |
|----|----|----------------|--|----|--|--|----|------------------|
| | 51 | CV623 177 6899 | 冷却室枠 | 1 | ハ ^レ ^レ ^レ ^レ ^レ (ウミ) | | | 854-0-2202-147H1 |
| | 52 | CV623 177 6882 | 冷却室枠 | 1 | ハ ^レ カ ^レ ワ ^レ ハ ^レ ^レ | | | 854-0-2202-148H1 |
| | 53 | CV623 314 3446 | 注意書 | 1 | | | | 854-2-5265-10900 |
| | 54 | CV623 317 4686 | 注意ラベル | 1 | | | | 854-6-5759-48000 |
| △ | 55 | CV623 099 6052 | スペーサー | 2 | SPSN-6 | | | 851-2-5366-04200 |
| △ | 56 | CV623 097 1677 | スペーサー | 4 | SPLSN-6 | | | 851-2-5366-03800 |
| | 57 | CV623 317 2668 | 取付板 | 2 | | | | 854-2-2362-518H1 |
| | 58 | CV623 000 0865 | 鳩目 | 4 | | | | 3-9041-11000 |
| △ | 59 | CV623 140 7595 | 配線押え | 2 | | | | 852-2-5304-16700 |
| △ | 60 | CV623 318 5569 | ファンモーター | 1 | KFG4Q-31A3P | | | 8FA-0-5202-15700 |
| | 61 | CV623 005 1577 | ベース結合 | 1 | | | | 343-0-2309-15901 |
| | 62 | CV623 006 3167 | アングル | 2 | | | | 343-2-2306-23301 |
| | 63 | CV623 113 7911 | 固定アングル | 1 | SECC | | | 854-2-2208-25801 |
| △ | 64 | CV623 308 9515 | 端子板 | 1 | KTU15N-6J-SA2378 | | | 1FA-4-J3A0-40200 |
| | 65 | CV623 175 2442 | ク ^レ カ ^レ カ ^レ セ ^レ | 1 | | | | ACXT00C20600 |
| | 66 | CV623 079 4825 | セ ^レ ツ ^レ キ ^レ リ ^レ テ ^レ | 2 | | | | ACXG12-20540 |
| | 67 | CV623 077 7873 | セ ^レ ツ ^レ キ ^レ リ ^レ テ ^レ | 2 | | | | ACXG12-29940 |
| | 68 | CV623 077 8948 | セ ^レ ツ ^レ キ ^レ リ ^レ テ ^レ | 2 | | | | ACXG12-29950 |
| | 69 | CV623 113 7232 | セ ^レ ツ ^レ キ ^レ リ ^レ テ ^レ | 1 | | | | ACXG12-20690 |
| | 70 | CV623 103 5606 | セ ^レ ツ ^レ キ ^レ リ ^レ テ ^レ | 1 | | | | ACXG12-26030 |
| | | CV623 318 5460 | 工事説明書(据付工事) | 1 | | | | 854-6-4369-44200 |
| | | CV623 317 3689 | 工事説明書(電気工事) | 1 | | | | 854-6-4369-36900 |
| | | | | | | | | |
| | | | | | | | | |
| | | | | | | | | |
| | | | | | | | | |
| | | | | | | | | |
| | | | | | | | | |
| | | | | | | | | |

注) 1. △ 印の部品は、安全を維持するために重要な部品です。交換する場合は、必ず指定の部品をご使用ください。
 2. 改良などにより部品仕様を予告なしに変更することがあります。