

Technical Guide (別冊)

パッケージエアコン展開図・部品表 ビル用マルチエアコン ペリメーター用床置形 (室内機)

1、室内機

1.1 ペリメーター用床置形

- ①CS-P28P3U
- ②CS-P36P3U
- ③CS-P45P3U
- ④CS-P56P3U
- ⑤CS-P71P3U
- ⑥CS-P80P3U

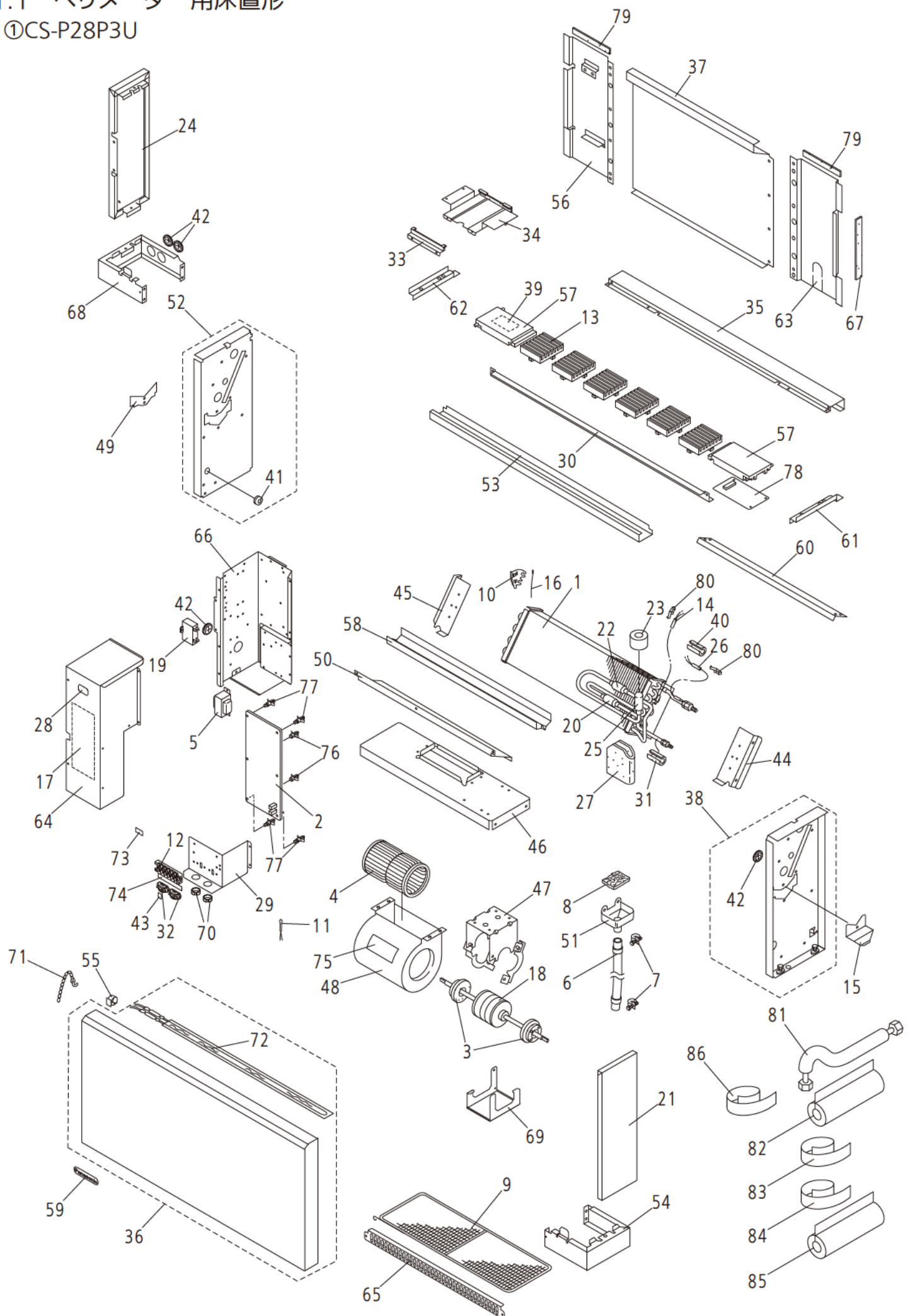
■ △印の部品は安全部品です。

(交換する時は、安全および性能維持のため必ず指定の部品をご用意ください。)

■本機の外観、回路、使用部品は性能向上、その他の理由により予告なく変更することがあります。

1.1 ペリメーター用床置形

①CS-P28P3U



①CS-P28P3U

部品一覧表

安全	図番	部品コード	部品名	員数	仕様		備考	ロケーションNO.
⚠	1	CV623 175 2183	熱交換器	1				854-0-4124-41100
	2	CV623 318 4678	コントロール基板	1	CB-UXRP71B-P			854-9-9536-05954
	3	CV623 007 2800	クッションゴム	2				343-2-2522-10800
	4	CV623 005 2314	ファン結合	1	DDWs15-20-10L			343-0-2506-11300
	5	CV623 302 3632	電源トランス	1	ATR-IL222B-T			8FA-0-5263-06700
	6	ACPH85-0303	ルネイ	1				ACXH85-03030
	7	ACPH88-0314	ボルト	2				ACXH88-03140
	8	CV623 099 0180	ストレーナー	1				343-2-2348-13400
	9	CV638 013 7824	フィルター枠	1				854-0-1302-22600
	10	CV638 012 1830	サーモ押え	1				826-2-5303-11200
⚠	11	CV623 311 8482	サーミスター(室温)	1	KTEC-35-S6			8FA-0-5259-48500
	12	CV623 303 8087	端子板	1	HP-T3052-1-6P			1FA-4-J3A0-34500
	13	CV623 113 6662	吹出グリル	6				343-2-1503-10602
⚠	14	CV623 311 8468	サーミスター(E 1)	1	PB2M-41E-S9			8FA-0-5259-47400
	15	CV638 009 9511	取付板	1				854-2-2361-23501
⚠	16	CV623 175 2190	サーミスター(吹出し)	1	KTEC-35-S85			854-0-5259-45800
	17	CV623 318 5828	電気回路図	1				8FA-2-5250-79700
⚠	18	CV623 317 2514	ファンモーター	1	KFT6Q-11A3P			8FA-0-5202-10900
	19	CV623 115 9647	コンデンサー	1	UP44B155J0385C			4-2239-56860
	20	CV623 175 2220	ストレーナー	1				854-0-4522-29200
⚠	21	CV623 099 0234	横パネル	1				343-2-1103-15201
	22	CV623 175 2213	ストレーナー	1				854-0-4522-29100
	23	CV623 175 2206	電磁弁コイル	1	UKV-U030E			1FA-4-L8A0-30500
	24	CV623 113 6693	横パネル	1				854-2-1102-41801
	25	CV623 175 2251	電磁弁	1	UKV-18D31			854-2-4548-20200
⚠	26	CV623 311 8536	サーミスター(E 3)	1	PB2M-41E-S2			8FA-0-5259-47500
	27	CV638 020 7220	防振材	1				854-2-2475-17200
	28	CV623 317 4686	注意ラベル	1				854-6-5759-48000
	29	CV623 317 2538	端子板押え	1				854-2-5316-24701
	30	CV638 022 7389	フランジ枠	1	SGCC-MO-Z18			854-2-2306-27801
⚠	31	CV623 123 3606	特殊断熱材	1				854-2-2410-75500
	32	CV623 140 7595	配線押え	2				852-2-5304-16700
	33	CV623 175 2275	取付板	1				854-2-1129-972H1
	34	CV623 175 2268	取付板	1				854-2-1129-973H1
	35	CV623 177 6059	フランジ枠	1	SGCC-MO-Z18			854-2-2306-274H1
	36	CV623 318 5835	前パネル	1				854-0-1101-485H3
	37	CV623 174 3587	裏板	1	SGCC-CX-Z1			343-2-2204-227H1
	38	CV623 174 3563	冷却室枠	1	ルカガワル社			854-0-2202-148H3
	39	CV638 021 0909	注意書	1				854-2-5261-23001
	40	CV623 123 3576	特殊断熱材	1				854-2-2410-75600
	41	CV623 000 0773	鳩目ゴム	1				3-9041-01801
	42	CV623 000 0865	鳩目ゴム	4				3-9041-11000
	43	CV623 201 1586	注意書	1				854-2-5261-70400
	44	CV623 113 6822	熱交取付板	1	SGCC-EX-Z18			854-2-2303-26200
	45	CV623 113 6839	熱交取付板	1	SGCC-EX-Z18			854-2-2303-26300
	46	CV623 174 3570	送風機仕切板	1				854-0-2516-166H1
	47	CV623 005 2451	モーター台結合	1				343-0-2511-11601
	48	CV623 005 2550	ファンケーシング結合	1				343-0-2513-10800
	49	CV623 174 3617	ストッパー	1				343-2-2338-117H1
	50	CV623 174 3655	熱交取付板	1	SGCC-			854-2-2303-264H1

注) 1. ⚠ 印の部品は、安全を維持するために重要な部品です。交換する場合は、必ず指定の部品をご使用ください。
 2. 改良などにより部品仕様を予告なしに変更することがあります。

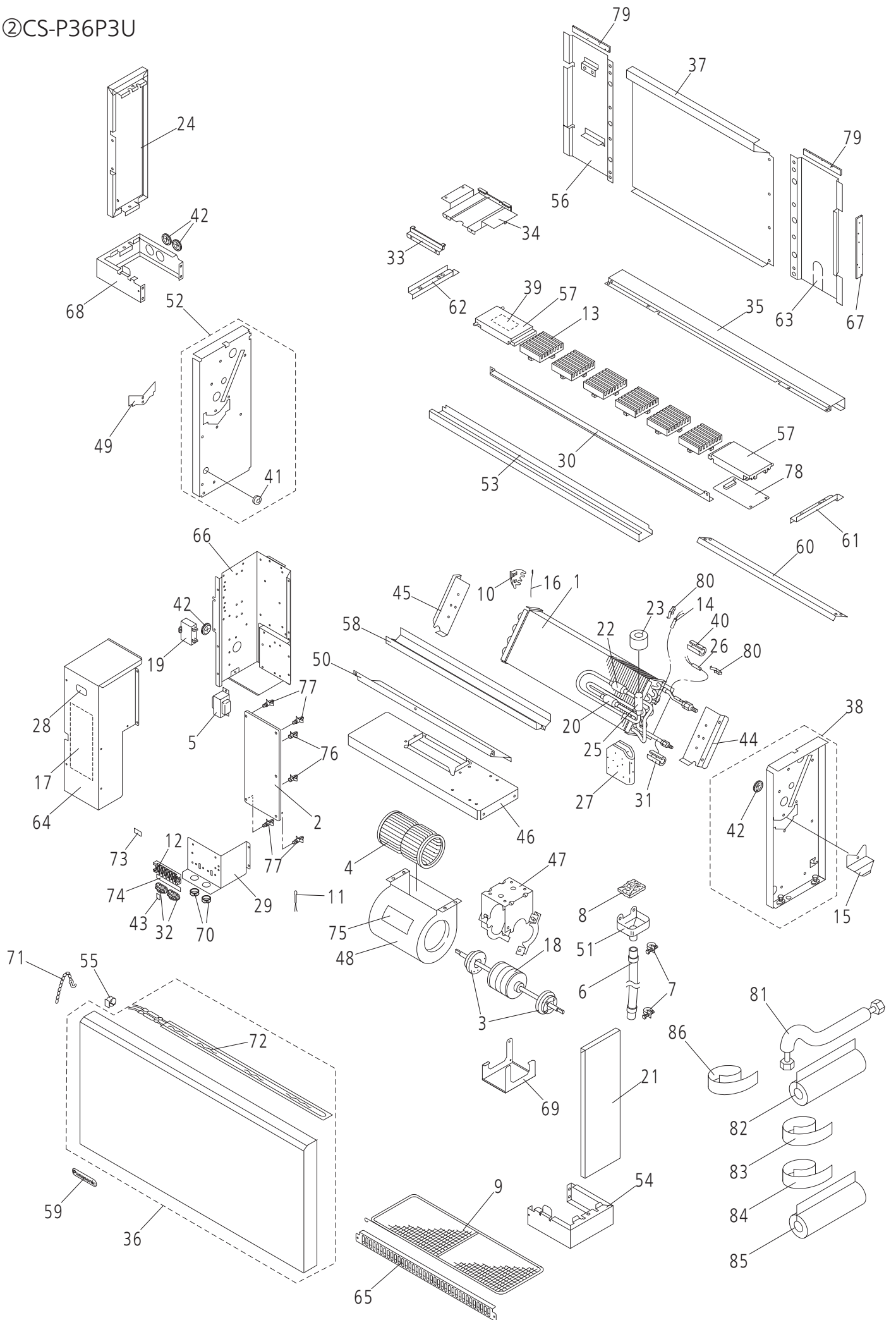
①CS-P28P3U

部品一覧表

安全	図番	部品コード	部品名	員数	仕様		備考	ロケーションNO.
	51	CV623 174 3631	補助ドレンパン	1				343-2-2304-104H1
	52	CV623 174 3556	冷却室枠	1	パネリ付(077)			854-0-2202-147H2
	53	CV623 174 3600	フランジ枠	1	SGCC-CX-Z18			854-2-2306-231H1
	54	CV623 099 0654	ベース	1	SECC			343-2-2309-12001
	55	CV623 082 1378	線押え	1				854-2-5319-10800
	56	CV623 174 3662	裏パネル	1				854-0-1103-150H1
	57	CV623 169 9105	スイッチカバー	2				343-2-1116-106H1
	58	CV623 174 3624	ドレンパン	1	SGCC-MO-Z18			343-2-2302-279H1
	59	CV623 317 2569	バッジ	1				854-2-1354-22816
	60	CV623 113 7096	固定アングル	1				854-2-2208-25501
	61	CV623 099 0630	アングル	1				343-2-2306-36301
	62	CV623 099 0647	アングル	1	SGCC-CX-Z12			343-2-2306-36401
	63	CV623 113 6716	裏パネル	1	SGCC-EX-Z18			854-2-1103-20000
	64	CV623 311 8666	電装ボックスカバー	1				854-2-5304-69001
	65	CV623 317 2590	固定アングル	1				854-2-2208-49002
	66	CV623 311 8529	電装ボックス	1				854-0-5311-14801
	67	CV623 132 8036	パッキン	1				854-2-1361-24600
	68	CV623 312 6050	底枠	1				854-0-2204-68601
	69	CV623 317 2576	取付板	1				854-2-2362-517H1
	70	CV623 038 3425	ブッシング	2	OCB-875			851-2-5370-00900
⚠	71	CV623 311 8703	部品取付具	1				854-0-1111-28400
	72	CV623 318 5842	ヒーター	1	(200V 6W) DPH			8FA-0-5255-09500
	73	CV623 305 1895	注意書	1				854-2-5261-98200
	74	CV623 314 3446	注意書	1				854-2-5265-10900
	75	CV638 009 5155	注意ラベル	1				854-6-4759-55800
⚠	76	CV623 099 6052	スペーサー	2	SPSN-6			851-2-5366-04200
⚠	77	CV623 097 1677	スペーサー	4	SPLSN-6			851-2-5366-03800
	78	CV623 317 2583	当て板	1				854-2-1133-461H0
	79	CV623 317 2606	パッキン	2				854-2-2370-31000
⚠	80	CV623 148 5876	サーモ押え	2	SUS301-CSP			852-2-5303-22401
	81	CV623 175 2299	ガスケット	1				ACXT00C20590
	82	CV623 079 4825	セツボリ	2				ACXG12-20540
	83	CV623 077 7873	セツボリ	2				ACXG12-29940
	84	CV623 077 8948	セツボリ	2				ACXG12-29950
	85	CV623 113 7232	セツボリ	1				ACXG12-20690
	86	CV623 103 5606	セツボリ	1				ACXG12-26030
		CV623 318 5460	工事説明書(据付工事)	1				854-6-4369-44200
		CV623 317 3689	工事説明書(電気工事)	1				854-6-4369-36900
		CV623 114 9396	工事説明書(取付)	1				343-6-4139-14000

注) 1. ⚠ 印の部品は、安全を維持するために重要な部品です。交換する場合は、必ず指定の部品をご使用ください。
 2. 改良などにより部品仕様を予告なしに変更することがあります。

②CS-P36P3U



②CS-P36P3U

部品一覧表

安全	図番	部品コード	部品名	員数	仕様		備考	ロケーションNO.
△	1	CV623 175 2183	熱交換器	1				854-0-4124-41100
	2	CV623 318 4678	コントロール基板	1	CB-UXRP71B-P			854-9-9536-05954
	3	CV623 007 2800	クッションゴム	2				343-2-2522-10800
	4	CV623 005 2314	ファン結合	1	DDWs15-20-10L			343-0-2506-11300
	△	5	CV623 302 3632	電源トランス	1	ATR-IL222B-T		
	6	ACPH85-0303	ルネイ	1				ACXH85-03030
	7	ACPH88-0314	ボルト	2				ACXH88-03140
	8	CV623 099 0180	ストレーナー	1				343-2-2348-13400
	9	CV638 013 7824	フィルター枠	1				854-0-1302-22600
	10	CV638 012 1830	サーモ押え	1				826-2-5303-11200
△	11	CV623 311 8482	サーミスター(室温)	1	KTEC-35-S6			8FA-0-5259-48500
	△	12	CV623 303 8087	端子板	1	HP-T3052-1-6P		1FA-4-J3A0-34500
	13	CV623 113 6662	吹出グリル	6				343-2-1503-10602
△	14	CV623 311 8468	サーミスター(E 1)	1	PB2M-41E-S9			8FA-0-5259-47400
		15	CV638 009 9511	取付板	1			854-2-2361-23501
△	16	CV623 175 2190	サーミスター(吹出し)	1	KTEC-35-S85			854-0-5259-45800
	△	17	CV623 318 5828	電気回路図	1			8FA-2-5250-79700
△	18	CV623 317 2637	ファンモーター	1	KFT4Q-21B3P			8FA-0-5202-11000
	△	19	CV623 115 9654	コンデンサ	1	UP44B355J0297C		4-2239-56861
	20	CV623 175 2220	ストレーナー	1				854-0-4522-29200
△	21	CV623 099 0234	横パネル	1				343-2-1103-15201
	22	CV623 175 2213	ストレーナー	1				854-0-4522-29100
	23	CV623 175 2206	電磁弁コイル	1	UKV-U030E			1FA-4-L8A0-30500
	24	CV623 113 6693	横パネル	1				854-2-1102-41801
	25	CV623 175 2251	電磁弁	1	UKV-18D31			854-2-4548-20200
△	26	CV623 311 8536	サーミスター(E 3)	1	PB2M-41E-S2			8FA-0-5259-47500
	27	CV638 020 7220	防振材	1				854-2-2475-17200
	28	CV623 317 4686	注意ラベル	1				854-6-5759-48000
	29	CV623 317 2538	端子板押え	1				854-2-5316-24701
	30	CV638 022 7389	フランジ枠	1	SGCC-MO-Z18			854-2-2306-27801
△	31	CV623 123 3606	特殊断熱材	1				854-2-2410-75500
	32	CV623 140 7595	配線押え	2				852-2-5304-16700
	33	CV623 175 2275	取付板	1				854-2-1129-972H1
	34	CV623 175 2268	取付板	1				854-2-1129-973H1
	35	CV623 177 6059	フランジ枠	1	SGCC-MO-Z18			854-2-2306-274H1
	36	CV623 318 5835	前パネル	1				854-0-1101-485H3
	37	CV623 174 3587	裏板	1	SGCC-CX-Z1			343-2-2204-227H1
	38	CV623 174 3563	冷却室枠	1	ルカガワル			854-0-2202-148H3
	39	CV638 021 0909	注意書	1				854-2-5261-23001
	40	CV623 123 3576	特殊断熱材	1				854-2-2410-75600
	41	CV623 000 0773	鳩目ゴム	1				3-9041-01801
	42	CV623 000 0865	鳩目ゴム	4				3-9041-11000
	43	CV623 201 1586	注意書	1				854-2-5261-70400
	44	CV623 113 6822	熱交取付板	1	SGCC-EX-Z18			854-2-2303-26200
	45	CV623 113 6839	熱交取付板	1	SGCC-EX-Z18			854-2-2303-26300
	46	CV623 174 3570	送風機仕切板	1				854-0-2516-166H1
	47	CV623 005 2451	モーター台結合	1				343-0-2511-11601
	48	CV623 005 2550	ファンケーシング結合	1				343-0-2513-10800
	49	CV623 174 3617	ストッパー	1				343-2-2338-117H1
	50	CV623 174 3655	熱交取付板	1	SGCC-			854-2-2303-264H1

- 注) 1. △印の部品は、安全を維持するために重要な部品です。交換する場合は、必ず指定の部品をご使用ください。
 2. 改良などにより部品仕様を予告なしに変更することがあります。

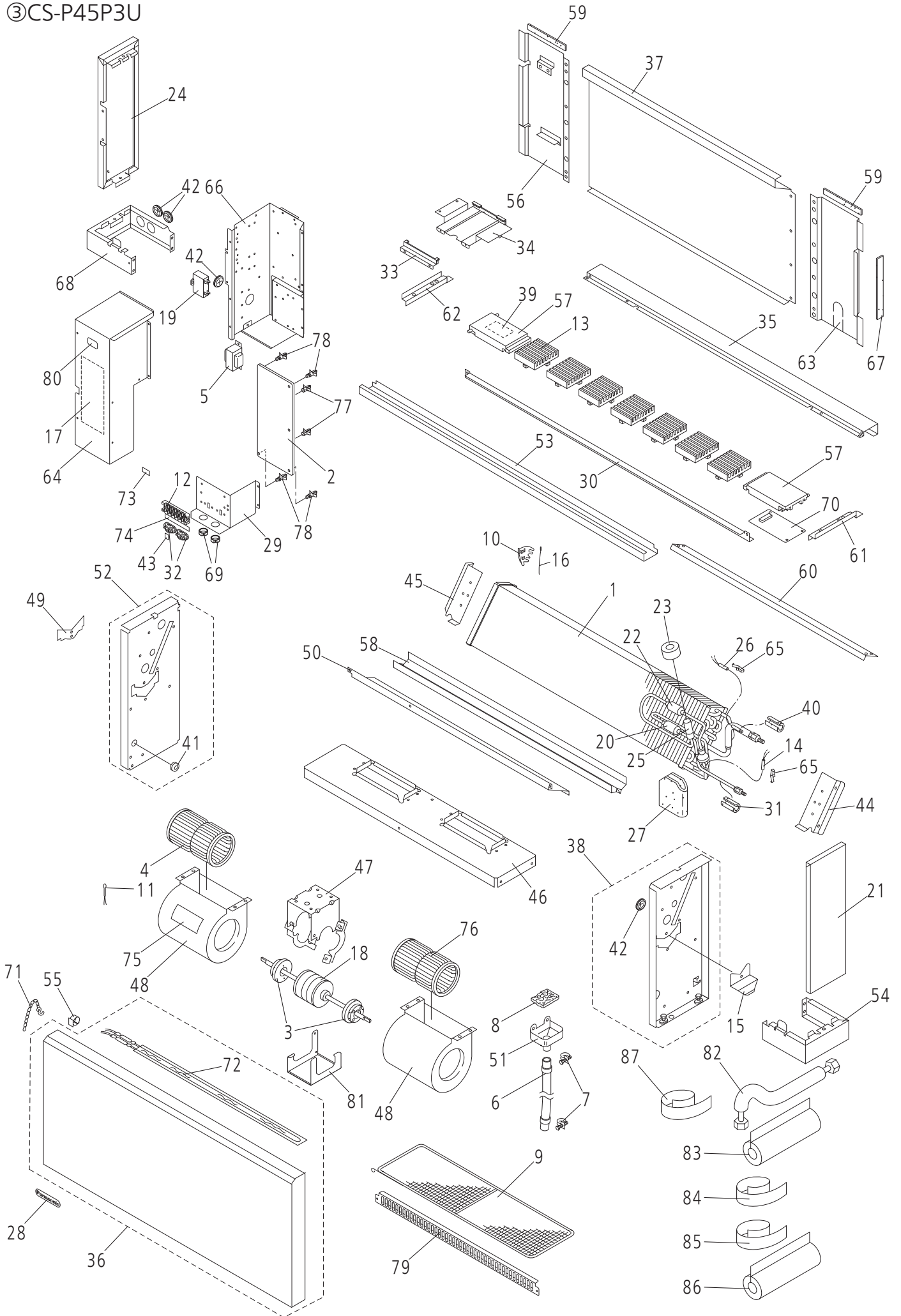
②CS-P36P3U

部品一覧表

安全	図番	部品コード	部品名	員数	仕様		備考	ロケーションNO.
	51	CV623 174 3631	補助ドレンパン	1				343-2-2304-104H1
	52	CV623 174 3556	冷却室枠	1	パネリ付(0ツ)			854-0-2202-147H2
	53	CV623 174 3600	フランジ枠	1	SGCC-CX-Z18			854-2-2306-231H1
	54	CV623 099 0654	ベース	1	SECC			343-2-2309-12001
	55	CV623 082 1378	線押え	1				854-2-5319-10800
	56	CV623 174 3662	裏パネル	1				854-0-1103-150H1
	57	CV623 169 9105	スイッチカバー	2				343-2-1116-106H1
	58	CV623 174 3624	ドレンパン	1	SGCC-MO-Z18			343-2-2302-279H1
	59	CV623 317 2569	バッジ	1				854-2-1354-22816
	60	CV623 113 7096	固定アングル	1				854-2-2208-25501
	61	CV623 099 0630	アングル	1				343-2-2306-36301
	62	CV623 099 0647	アングル	1	SGCC-CX-Z12			343-2-2306-36401
	63	CV623 113 6716	裏パネル	1	SGCC-EX-Z18			854-2-1103-20000
	64	CV623 311 8666	電装ボックスカバー	1				854-2-5304-69001
	65	CV623 317 2590	固定アングル	1				854-2-2208-49002
	66	CV623 311 8529	電装ボックス	1				854-0-5311-14801
	67	CV623 132 8036	パッキン	1				854-2-1361-24600
	68	CV623 312 6050	底枠	1				854-0-2204-68601
	69	CV623 317 2576	取付板	1				854-2-2362-517H1
	70	CV623 038 3425	ブッシング	2	OCB-875			851-2-5370-00900
⚠	71	CV623 311 8703	部品取付具	1				854-0-1111-28400
	72	CV623 318 5842	ヒーター	1	(200V 6W) DPH			8FA-0-5255-09500
	73	CV623 305 1895	注意書	1				854-2-5261-98200
	74	CV623 314 3446	注意書	1				854-2-5265-10900
	75	CV638 009 5155	注意ラベル	1				854-6-4759-55800
⚠	76	CV623 099 6052	スペーサー	2	SPSN-6			851-2-5366-04200
⚠	77	CV623 097 1677	スペーサー	4	SPLSN-6			851-2-5366-03800
	78	CV623 317 2583	当て板	1				854-2-1133-461H0
	79	CV623 317 2606	パッキン	2				854-2-2370-31000
⚠	80	CV623 148 5876	サーモ押え	2	SUS301-CSP			852-2-5303-22401
	81	CV623 175 2299	ガスケット	1				ACXT00C20590
	82	CV623 079 4825	セツボリ	2				ACXG12-20540
	83	CV623 077 7873	セツボリ	2				ACXG12-29940
	84	CV623 077 8948	セツボリ	2				ACXG12-29950
	85	CV623 113 7232	セツボリ	1				ACXG12-20690
	86	CV623 103 5606	セツボリ	1				ACXG12-26030
		CV623 318 5460	工事説明書(据付工事)	1				854-6-4369-44200
		CV623 317 3689	工事説明書(電気工事)	1				854-6-4369-36900
		CV623 114 9396	工事説明書(取付)	1				343-6-4139-14000

注) 1. ⚠ 印の部品は、安全を維持するために重要な部品です。交換する場合は、必ず指定の部品をご使用ください。
 2. 改良などにより部品仕様を予告なしに変更することがあります。

③CS-P45P3U



③CS-P45P3U

部品一覧表

安全	図番	部品コード	部品名	員数	仕様		備考	ロケーションNO.
△	1	CV623 175 2329	熱交換器	1				854-0-4124-41200
	2	CV623 318 4678	コントロール基板	1	CB-UXRP71B-P			854-9-9536-05954
	3	CV623 103 5873	クッションゴム	2				854-2-2534-14800
	4	CV623 005 2321	ファン結合	1				343-0-2506-11400
	△	5	CV623 302 3632	電源トランス	1	ATR-IL222B-T		
	6	ACPH85-0303	ルネージュ	1				ACXH85-03030
	7	ACPH88-0314	ボルト	2				ACXH88-03140
	8	CV623 099 0180	ストレーナー	1				343-2-2348-13400
	9	CV623 318 5477	フィルター枠	1				854-0-1302-33800
	10	CV638 012 1830	サーモ押え	1				826-2-5303-11200
△	11	CV623 311 8482	サーミスター(室温)	1	KTEC-35-S6			8FA-0-5259-48500
△	12	CV623 303 8087	端子板	1	HP-T3052-1-6P			1FA-4-J3A0-34500
	13	CV623 113 6662	吹出グリル	7				343-2-1503-10602
△	14	CV623 311 8734	サーミスター(E 1)	1	PB2M-41E-S9			8FA-0-5259-47700
	15	CV638 009 9511	取付板	1	SGCC-EX-Z18			854-2-2361-23501
△	16	CV623 175 2190	サーミスター(吹出し)	1	KTEC-35-S85			854-0-5259-45800
△	17	CV623 318 5828	電気回路図	1				8FA-2-5250-79700
△	18	CV623 318 5484	ファンモーター	1	KFG4Q-31A3P			8FA-0-5202-15500
△	19	CV623 114 1994	コンデンサー	1	UP44B305J0249C			4-2239-56848
	20	CV623 175 2220	ストレーナー	1				854-0-4522-29200
	21	CV623 099 0234	横パネル	1	SECC			343-2-1103-15201
	22	CV623 175 2213	ストレーナー	1				854-0-4522-29100
△	23	CV623 175 2206	電磁弁コイル	1	UKV-U030E			1FA-4-L8A0-30500
	24	CV623 113 6693	横パネル	1				854-2-1102-41801
	25	CV623 175 2336	電磁弁	1	UKV-25D32			854-2-4548-20300
△	26	CV623 311 8765	サーミスター(E 3)	1	PB2M-41E-S2			8FA-0-5259-47800
	27	CV638 020 7220	防振材	1				854-2-2475-17200
	28	CV623 317 2569	バッジ	1				854-2-1354-22816
	29	CV623 317 2538	端子板押え	1				854-2-5316-24701
	30	CV638 022 7501	フランジ枠	1	SGCC-MO-Z18			854-2-2306-27901
△	31	CV623 123 3606	特殊断熱材	1				854-2-2410-75500
	32	CV623 140 7595	配線押え	2				852-2-5304-16700
	33	CV623 175 2275	取付板	1				854-2-1129-972H1
	34	CV623 175 2268	取付板	1				854-2-1129-973H1
	35	CV623 177 6080	フランジ枠	1	SGCC-MO-Z18			854-2-2306-275H1
	36	CV623 318 5859	前パネル	1				854-0-1101-835H1
	37	CV623 177 6066	裏板	1				343-2-2204-228H1
	38	CV623 174 3563	冷却室枠	1	ハカガワバネ			854-0-2202-148H3
	39	CV638 021 0909	注意書	1				854-2-5261-23001
	40	CV623 123 3989	特殊断熱材	1				854-2-2410-75700
	41	CV623 000 0773	鳩目ゴム	1				3-9041-01801
	42	CV623 000 0865	鳩目ゴム	4				3-9041-11000
	43	CV623 201 1586	注意書	1				854-2-5261-70400
	44	CV623 113 6822	熱交取付板	1	SGCC-EX-Z18			854-2-2303-26200
	45	CV623 113 6839	熱交取付板	1	SGCC-EX-Z18			854-2-2303-26300
	46	CV623 175 2343	送風機仕切板	1				854-0-2516-167H1
	47	CV623 005 2444	モーター台結合	1				343-0-2511-11501
	48	CV623 005 2550	ファンケーシング結合	2				343-0-2513-10800
	49	CV623 174 3617	ストッパー	1				343-2-2338-117H1
	50	CV623 175 2367	熱交取付板	1	SGCC-			854-2-2303-265H1

- 注) 1. △印の部品は、安全を維持するために重要な部品です。交換する場合は、必ず指定の部品をご使用ください。
 2. 改良などにより部品仕様を予告なしに変更することがあります。

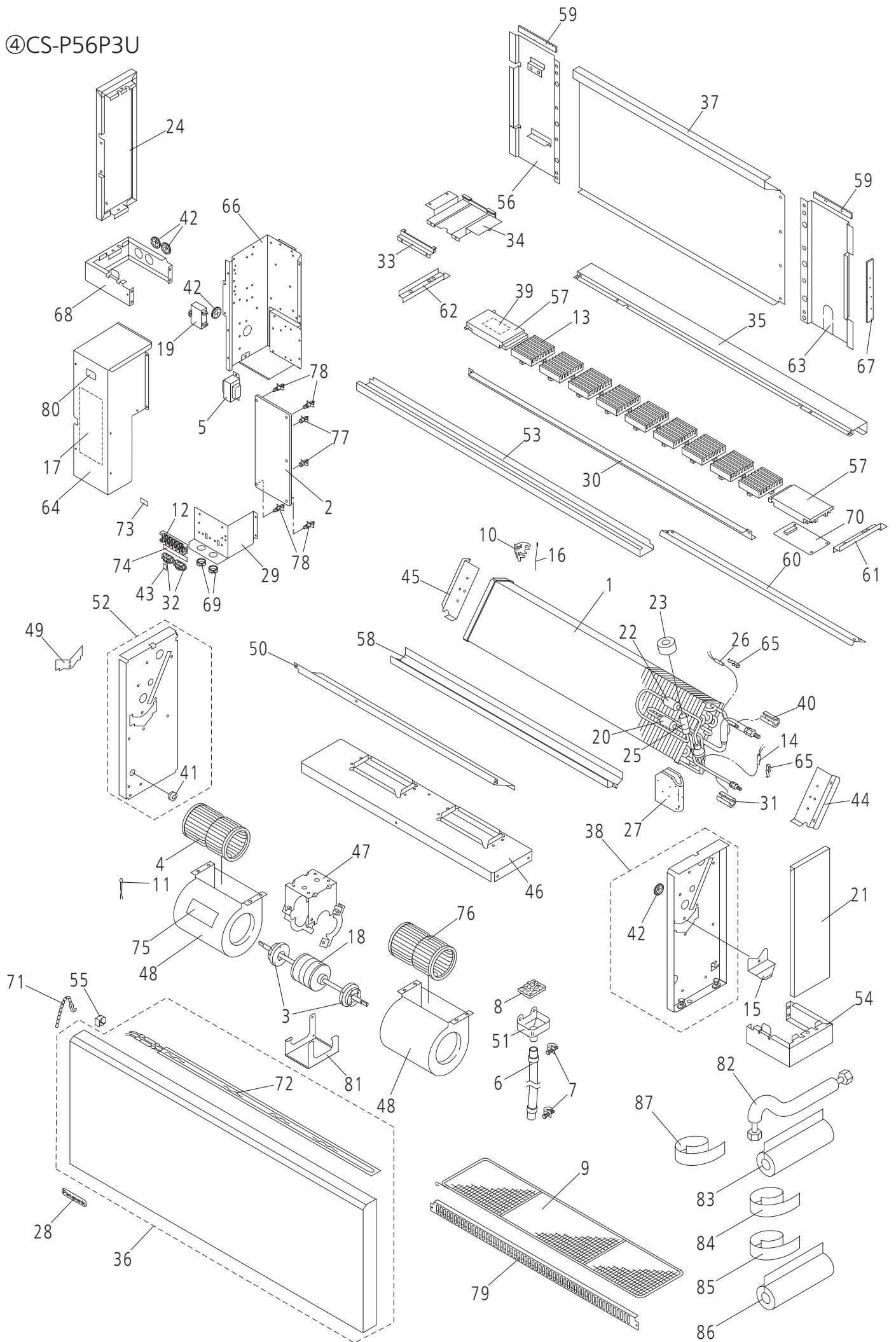
③CS-P45P3U

部品一覧表

安全	図番	部品コード	部品名	員数	仕様		備考	ロケーションNO.
	51	CV623 174 3631	補助ドレンパン	1				343-2-2304-104H1
	52	CV623 174 3556	冷却室枠	1	パネリ付-(0ツ)			854-0-2202-147H2
	53	CV623 175 2350	フランジ枠	1	SGCC-CX-Z18			854-2-2306-232H1
	54	CV623 099 0654	ベース	1	SECC			343-2-2309-12001
	55	CV623 082 1378	線押え	1				854-2-5319-10800
	56	CV623 174 3662	裏パネル	1				854-0-1103-150H1
	57	CV623 169 9105	スイッチカバー	2				343-2-1116-106H1
	58	CV623 175 2374	ドレンパン	1	SGCC-MO-Z18			343-2-2302-280H1
	59	CV623 317 2606	パッキン	2				854-2-2370-31000
	60	CV623 113 7416	固定アングル	1				854-2-2208-25601
	61	CV623 099 0630	アングル	1				343-2-2306-36301
	62	CV623 099 0647	アングル	1				343-2-2306-36401
	63	CV623 113 6716	裏パネル	1	SGCC-EX-Z18			854-2-1103-20000
	64	CV623 311 8666	電装ボックスカバー	1				854-2-5304-69001
△	65	CV623 148 5876	サーモ押え	2	SUS301-CSP			852-2-5303-22401
	66	CV623 311 8529	電装ボックス	1				854-0-5311-14801
	67	CV623 132 8036	パッキン	1				854-2-1361-24600
	68	CV623 312 6050	底枠	1				854-0-2204-68601
	69	CV623 038 3425	ブッシング	2	OCB-875			851-2-5370-00900
	70	CV623 317 2583	当て板	1				854-2-1133-461H0
	71	CV623 311 8703	部品取付具	1				854-0-1111-28400
△	72	CV623 318 5866	ヒーター	1	(200V 12W) DPH			8FA-0-5255-09600
	73	CV623 305 1895	注意書	1				854-2-5261-98200
	74	CV623 314 3446	注意書	1				854-2-5265-10900
	75	CV638 009 5155	注意ラベル	1				854-6-4759-55800
△	76	CV623 005 2307	ファン結合	1				343-0-2506-11100
△	77	CV623 099 6052	スペーサー	2	SPSN-6			851-2-5366-04200
△	78	CV623 097 1677	スペーサー	4	SPLSN-6			851-2-5366-03800
	79	CV623 318 5873	固定アングル	1				854-2-2208-49202
	80	CV623 317 4686	注意ラベル	1				854-6-5759-48000
	81	CV623 317 2668	取付板	1				854-2-2362-518H1
	82	CV623 175 2299	タテカケセイ	1				ACXT00C20590
	83	CV623 079 4825	セツホリ	2				ACXG12-20540
	84	CV623 077 7873	セツホリ	2				ACXG12-29940
	85	CV623 077 8948	セツホリ	2				ACXG12-29950
	86	CV623 113 7232	セツホリ	1				ACXG12-20690
	87	CV623 103 5606	セツホリ	1				ACXG12-26030
		CV623 318 5460	工事説明書(据付工事)	1				854-6-4369-44200
		CV623 317 3689	工事説明書(電気工事)	1				854-6-4369-36900
		CV623 114 9396	工事説明書(取付)	1				343-6-4139-14000

注) 1. △印の部品は、安全を維持するために重要な部品です。交換する場合は、必ず指定の部品をご使用ください。
 2. 改良などにより部品仕様を予告なしに変更することがあります。

④CS-P56P3U



④CS-P56P3U

部品一覧表

安全	図番	部品コード	部品名	員数	仕様	備考	ロケーションNO.
⚠	1	CV623 175 2398	熱交換器	1			854-0-4124-41300
	2	CV623 318 4678	コントロール基板	1	CB-UXRP71B-P		854-9-9536-05954
	3	CV638 003 6523	クッションゴム	2			343-2-2522-11500
	4	CV623 005 2321	ファン結合	1			343-0-2506-11400
	5	CV623 302 3632	電源トランス	1	ATR-IL222B-T		8FA-0-5263-06700
	6	ACPH85-0303	ルネイ	1			ACXH85-03030
	7	ACPH88-0314	ボルト	2			ACXH88-03140
	8	CV623 099 0180	ストレーナー	1			343-2-2348-13400
	9	CV638 013 7657	フィルター枠	1			854-0-1302-22700
	10	CV638 012 1830	サーモ押え	1			826-2-5303-11200
⚠	11	CV623 311 8482	サーミスター(室温)	1	KTEC-35-S6		8FA-0-5259-48500
	12	CV623 303 8087	端子板	1	HP-T3052-1-6P		1FA-4-J3A0-34500
	13	CV623 113 6662	吹出グリル	9			343-2-1503-10602
⚠	14	CV623 311 8734	サーミスター(E 1)	1	PB2M-41E-S9		8FA-0-5259-47700
	15	CV638 009 9511	取付板	1	SGCC-EX-Z18		854-2-2361-23501
⚠	16	CV623 175 2190	サーミスター(吹出し)	1	KTEC-35-S85		854-0-5259-45800
	17	CV623 318 5828	電気回路図	1			8FA-2-5250-79700
⚠	18	CV623 318 5507	ファンモーター	1	UF4Q-31D3P		8FA-0-5202-15600
	19	CV623 001 1595	コンデンサー	1	UP44B405J0302C		4-2239-56154
	20	CV623 175 2220	ストレーナー	1			854-0-4522-29200
⚠	21	CV623 099 0234	横パネル	1	SECC		343-2-1103-15201
	22	CV623 175 2213	ストレーナー	1			854-0-4522-29100
	23	CV623 175 2206	電磁弁コイル	1	UKV-U030E		1FA-4-L8A0-30500
	24	CV623 113 6693	横パネル	1	SECC		854-2-1102-41801
	25	CV623 175 2336	電磁弁	1	UKV-25D32		854-2-4548-20300
⚠	26	CV623 311 8765	サーミスター(E 3)	1	PB2M-41E-S2		8FA-0-5259-47800
	27	CV638 020 7220	防振材	1			854-2-2475-17200
	28	CV623 317 2569	バッジ	1			854-2-1354-22816
	29	CV623 317 2538	端子板押え	1			854-2-5316-24701
	30	CV638 021 3979	フランジ枠	1	SGCC-MO-Z18		854-2-2306-28001
⚠	31	CV623 123 3606	特殊断熱材	1			854-2-2410-75500
	32	CV623 140 7595	配線押え	2			852-2-5304-16700
	33	CV623 175 2275	取付板	1			854-2-1129-972H1
	34	CV623 175 2268	取付板	1			854-2-1129-973H1
	35	CV623 177 6103	フランジ枠	1	SGCC-MO-Z18		854-2-2306-276H1
	36	CV623 318 5880	前パネル	1			854-0-1101-486H3
	37	CV623 174 4133	裏板	1	SGCC-CX-Z1		343-2-2204-229H1
	38	CV623 174 3563	冷却室枠	1	ハカガワバネ		854-0-2202-148H3
	39	CV638 021 0909	注意書	1			854-2-5261-23001
	40	CV623 123 3989	特殊断熱材	1			854-2-2410-75700
	41	CV623 000 0773	鳩目ゴム	1			3-9041-01801
	42	CV623 000 0865	鳩目ゴム	4			3-9041-11000
	43	CV623 201 1586	注意書	1			854-2-5261-70400
	44	CV623 113 6822	熱交取付板	1	SGCC-EX-Z18		854-2-2303-26200
	45	CV623 113 6839	熱交取付板	1	SGCC-EX-Z18		854-2-2303-26300
	46	CV623 174 4126	送風機仕切板	1			854-0-2516-168H1
	47	CV623 005 2444	モーター台結合	1			343-0-2511-11501
	48	CV623 005 2550	ファンケーシング結合	2			343-0-2513-10800
	49	CV623 174 3617	ストッパー	1			343-2-2338-117H1
	50	CV623 174 4188	熱交取付板	1	SGCC-		854-2-2303-266H1

注) 1. ⚠ 印の部品は、安全を維持するために重要な部品です。交換する場合は、必ず指定の部品をご使用ください。
2. 改良などにより部品仕様を予告なしに変更することがあります。

(2019.06月現在)

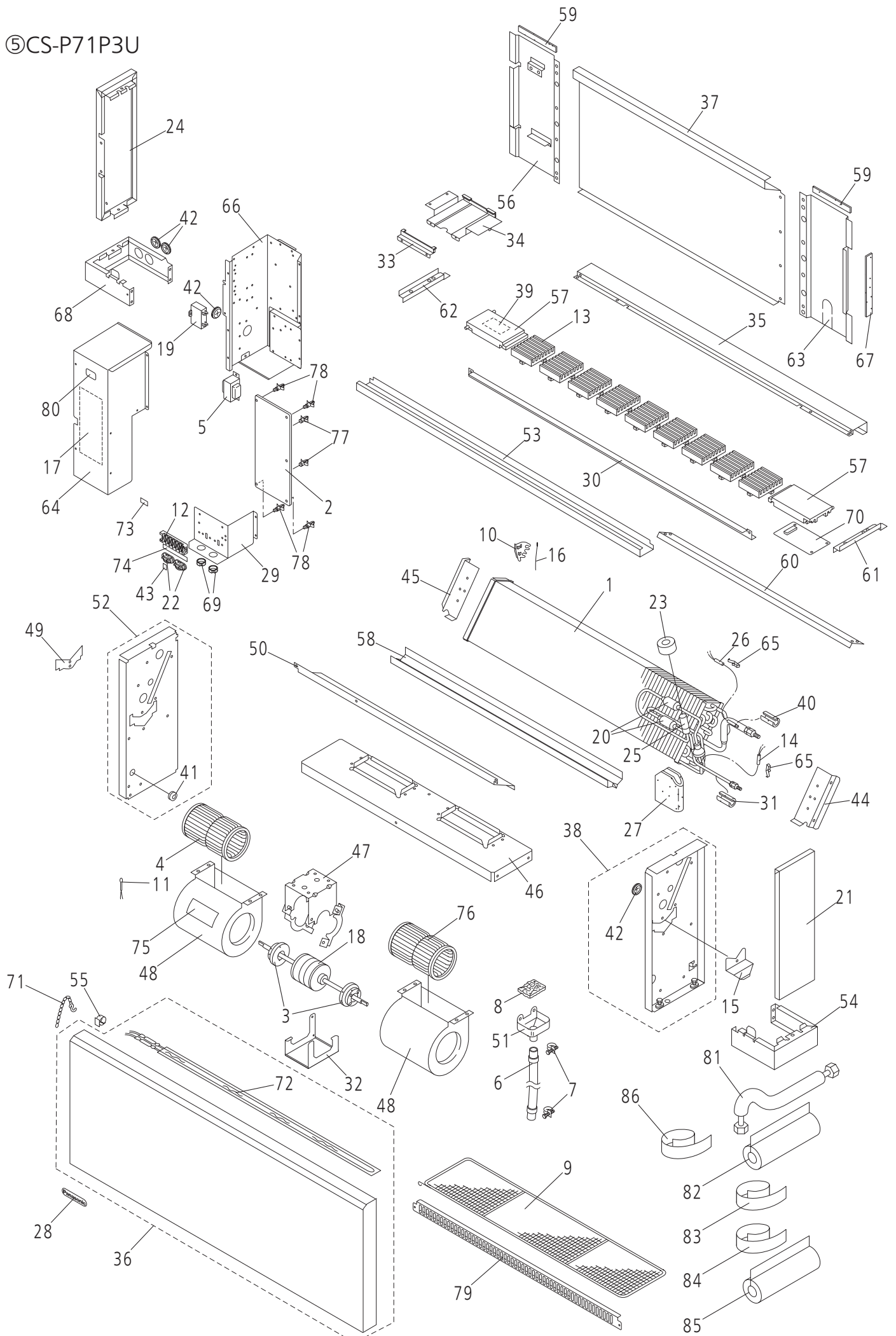
④CS-P56P3U

部品一覧表

安全	図番	部品コード	部品名	員数	仕様		備考	ロケーションNO.
	51	CV623 174 3631	補助ドレンパン	1				343-2-2304-104H1
	52	CV623 174 3556	冷却室枠	1	パネリ付 (077)			854-0-2202-147H2
	53	CV623 174 4157	フランジ枠	1	SGCC-CX-Z18			854-2-2306-233H1
	54	CV623 099 0654	ベース	1	SECC			343-2-2309-12001
	55	CV623 082 1378	線押え	1				854-2-5319-10800
	56	CV623 174 3662	裏パネル	1				854-0-1103-150H1
	57	CV623 169 9105	スイッチカバー	2				343-2-1116-106H1
	58	CV623 174 4164	ドレンパン	1	SGCC-MO-Z18			343-2-2302-281H1
	59	CV623 317 2606	パッキン	2				854-2-2370-31000
	60	CV623 113 7638	固定アングル	1	SECC			854-2-2208-25701
	61	CV623 099 0630	アングル	1	SGCC-CX-Z12			343-2-2306-36301
	62	CV623 099 0647	アングル	1	SGCC-CX-Z12			343-2-2306-36401
	63	CV623 113 6716	裏パネル	1	SGCC-EX-Z18			854-2-1103-20000
	64	CV623 311 8666	電装ボックスカバー	1				854-2-5304-69001
△	65	CV623 148 5876	サーモ押え	2	SUS301-CSP			852-2-5303-22401
	66	CV623 311 8529	電装ボックス	1				854-0-5311-14801
	67	CV623 132 8036	パッキン	1				854-2-1361-24600
	68	CV623 312 6050	底枠	1				854-0-2204-68601
	69	CV623 038 3425	ブッシング	2	OCB-875			851-2-5370-00900
	70	CV623 317 2583	当て板	1				854-2-1133-461H0
	71	CV623 311 8703	部品取付具	1				854-0-1111-28400
△	72	CV623 318 5897	ヒーター	1	(200V 15W) DPH			8FA-0-5255-09700
	73	CV623 305 1895	注意書	1				854-2-5261-98200
	74	CV623 314 3446	注意書	1				854-2-5265-10900
	75	CV638 009 5155	注意ラベル	1				854-6-4759-55800
△	76	CV623 005 2307	ファン結合	1				343-0-2506-11100
△	77	CV623 099 6052	スペーサー	2	SPSN-6			851-2-5366-04200
△	78	CV623 097 1677	スペーサー	4	SPLSN-6			851-2-5366-03800
	79	CV623 317 2675	固定アングル	1				854-2-2208-49102
	80	CV623 317 4686	注意ラベル	1				854-6-5759-48000
	81	CV623 317 2668	取付板	1				854-2-2362-518H1
	82	CV623 175 2299	タテカケセイ	1				ACXT00C20590
	83	CV623 079 4825	セツボリ	2				ACXG12-20540
	84	CV623 077 7873	セツボリ	2				ACXG12-29940
	85	CV623 077 8948	セツボリ	2				ACXG12-29950
	86	CV623 113 7232	セツボリ	1				ACXG12-20690
	87	CV623 103 5606	セツボリ	1				ACXG12-26030
		CV623 318 5460	工事説明書(据付工事)	1				854-6-4369-44200
		CV623 317 3689	工事説明書(電気工事)	1				854-6-4369-36900
		CV623 114 9396	工事説明書(取付)	1				343-6-4139-14000

注) 1. △印の部品は、安全を維持するために重要な部品です。交換する場合は、必ず指定の部品をご使用ください。
2. 改良などにより部品仕様を予告なしに変更することがあります。

⑤CS-P71P3U



⑤CS-P71P3U

部品一覧表

安全	図番	部品コード	部品名	員数	仕様	備考	ロケーションNO.
△	1	CV623 175 2435	熱交換器	1			854-0-4124-41400
	2	CV623 318 4678	コントロール基板	1	CB-UXRP71B-P		854-9-9536-05954
	3	CV623 103 5873	クッションゴム	2			854-2-2534-14800
	4	CV623 005 2321	ファン結合	1			343-0-2506-11400
	△	5	CV623 302 3632	電源トランス	1	ATR-IL222B-T	
	6	ACPH85-0303	ルビイ	1			ACXH85-03030
	7	ACPH88-0314	ボルト	2			ACXH88-03140
	8	CV623 099 0180	ストレーナー	1			343-2-2348-13400
	9	CV638 013 7657	フィルター枠	1			854-0-1302-22700
	10	CV638 012 1830	サーモ押え	1			826-2-5303-11200
△	11	CV623 311 8482	サーミスター(室温)	1	KTEC-35-S6		8FA-0-5259-48500
△	12	CV623 303 8087	端子板	1	HP-T3052-1-6P		1FA-4-J3A0-34500
	13	CV623 113 6662	吹出グリル	9			343-2-1503-10602
△	14	CV623 311 8734	サーミスター(E 1)	1	PB2M-41E-S9		8FA-0-5259-47700
	15	CV638 009 9511	取付板	1	SGCC-EX-Z18		854-2-2361-23501
△	16	CV623 175 2190	サーミスター(吹出し)	1	KTEC-35-S85		854-0-5259-45800
△	17	CV623 318 5828	電気回路図	1			8FA-2-5250-79700
△	18	CV623 317 2651	ファンモーター	1	KFG4Q-61C3P		8FA-0-5202-11100
△	19	CV623 115 9661	コンデンサ	1	UP44B605J0313D		4-2239-56679
	20	CV623 175 2213	ストレーナー	2			854-0-4522-29100
△	21	CV623 099 0234	横パネル	1	SECC		343-2-1103-15201
△	22	CV623 140 7595	配線押え	2			852-2-5304-16700
△	23	CV623 175 2206	電磁弁コイル	1	UKV-U030E		1FA-4-L8A0-30500
	24	CV623 113 6693	横パネル	1	SECC		854-2-1102-41801
	25	CV623 175 2336	電磁弁	1	UKV-25D32		854-2-4548-20300
△	26	CV623 311 8765	サーミスター(E 3)	1	PB2M-41E-S2		8FA-0-5259-47800
	27	CV638 020 7220	防振材	1			854-2-2475-17200
	28	CV623 317 2569	バッジ	1			854-2-1354-22816
	29	CV623 317 2538	端子板押え	1			854-2-5316-24701
	30	CV638 021 3979	フランジ枠	1	SGCC-MO-Z18		854-2-2306-28001
	31	CV623 123 3606	特殊断熱材	1			854-2-2410-75500
	32	CV623 317 2668	取付板	1			854-2-2362-518H1
	33	CV623 175 2275	取付板	1			854-2-1129-972H1
	34	CV623 175 2268	取付板	1			854-2-1129-973H1
	35	CV623 177 6103	フランジ枠	1	SGCC-MO-Z18		854-2-2306-276H1
	36	CV623 318 5880	前パネル	1			854-0-1101-486H3
	37	CV623 174 4133	裏板	1	SGCC-CX-Z1		343-2-2204-229H1
	38	CV623 174 3563	冷却室枠	1	ルカガワル		854-0-2202-148H3
	39	CV638 021 0909	注意書	1			854-2-5261-23001
	40	CV623 123 3989	特殊断熱材	1			854-2-2410-75700
	41	CV623 000 0773	鳩目ゴム	1			3-9041-01801
	42	CV623 000 0865	鳩目ゴム	4			3-9041-11000
	43	CV623 201 1586	注意書	1			854-2-5261-70400
	44	CV623 113 6822	熱交取付板	1	SGCC-EX-Z18		854-2-2303-26200
	45	CV623 113 6839	熱交取付板	1	SGCC-EX-Z18		854-2-2303-26300
	46	CV623 174 4126	送風機仕切板	1			854-0-2516-168H1
	47	CV623 005 2444	モーター台結合	1			343-0-2511-11501
	48	CV623 005 2550	ファンケーシング結合	2			343-0-2513-10800
	49	CV623 174 3617	ストッパー	1			343-2-2338-117H1
	50	CV623 174 4188	熱交取付板	1	SGCC-		854-2-2303-266H1

注) 1. △ 印の部品は、安全を維持するために重要な部品です。交換する場合は、必ず指定の部品をご使用ください。
 2. 改良などにより部品仕様を予告なしに変更することがあります。

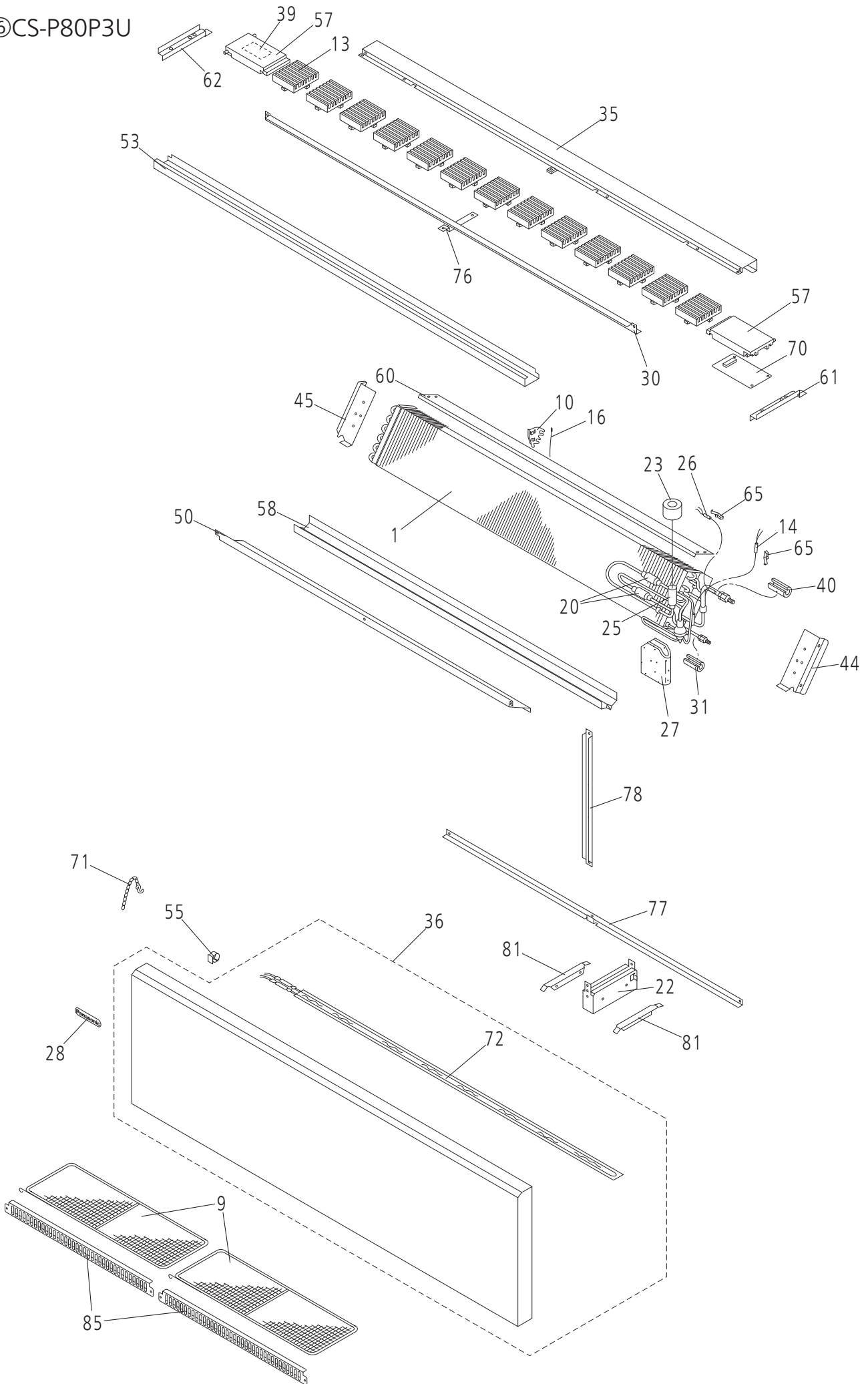
⑤CS-P71P3U

部品一覧表

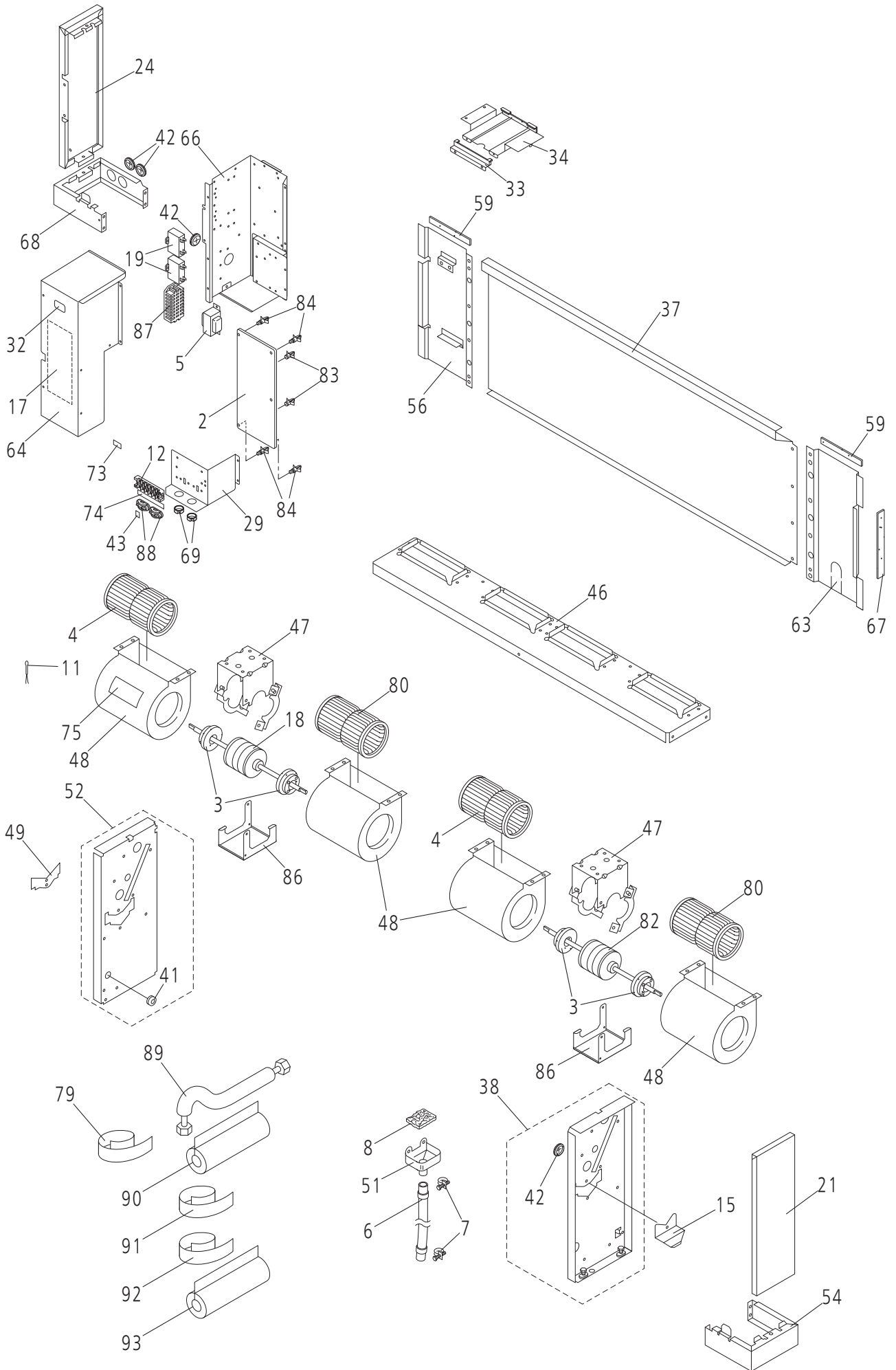
安全	図番	部品コード	部品名	員数	仕様		備考	ロケーションNO.
	51	CV623 174 3631	補助ドレンパン	1				343-2-2304-104H1
	52	CV623 174 3556	冷却室枠	1	パネリ(0ツ)			854-0-2202-147H2
	53	CV623 174 4157	フランジ枠	1	SGCC-CX-Z18			854-2-2306-233H1
	54	CV623 099 0654	ベース	1	SECC			343-2-2309-12001
	55	CV623 082 1378	線押え	1				854-2-5319-10800
	56	CV623 174 3662	裏パネル	1				854-0-1103-150H1
	57	CV623 169 9105	スイッチカバー	2				343-2-1116-106H1
	58	CV623 174 4164	ドレンパン	1	SGCC-MO-Z18			343-2-2302-281H1
	59	CV623 317 2606	パッキン	2				854-2-2370-31000
	60	CV623 113 7638	固定アングル	1	SECC			854-2-2208-25701
	61	CV623 099 0630	アングル	1	SGCC-CX-Z12			343-2-2306-36301
	62	CV623 099 0647	アングル	1	SGCC-CX-Z12			343-2-2306-36401
	63	CV623 113 6716	裏パネル	1	SGCC-EX-Z18			854-2-1103-20000
	64	CV623 311 8666	電装ボックスカバー	1				854-2-5304-69001
△	65	CV623 148 5876	サーモ押え	2	SUS301-CSP			852-2-5303-22401
	66	CV623 311 8529	電装ボックス	1				854-0-5311-14801
	67	CV623 132 8036	パッキン	1				854-2-1361-24600
	68	CV623 312 6050	底枠	1				854-0-2204-68601
	69	CV623 038 3425	ブッシング	2	OCB-875			851-2-5370-00900
	70	CV623 317 2583	当て板	1				854-2-1133-461H0
	71	CV623 311 8703	部品取付具	1				854-0-1111-28400
△	72	CV623 318 5897	ヒーター	1	(200V 15W) DPH			8FA-0-5255-09700
	73	CV623 305 1895	注意書	1				854-2-5261-98200
	74	CV623 314 3446	注意書	1				854-2-5265-10900
	75	CV638 009 5155	注意ラベル	1				854-6-4759-55800
△	76	CV623 005 2307	ファン結合	1				343-0-2506-11100
△	77	CV623 099 6052	スペーサー	2	SPSN-6			851-2-5366-04200
△	78	CV623 097 1677	スペーサー	4	SPLSN-6			851-2-5366-03800
	79	CV623 317 2675	固定アングル	1				854-2-2208-49102
	80	CV623 317 4686	注意ラベル	1				854-6-5759-48000
	81	CV623 175 2442	ガスケット	1				ACXT00C20600
	82	CV623 079 4825	セツボリ	2				ACXG12-20540
	83	CV623 077 7873	セツボリ	2				ACXG12-29940
	84	CV623 077 8948	セツボリ	2				ACXG12-29950
	85	CV623 113 7232	セツボリ	1				ACXG12-20690
	86	CV623 103 5606	セツボリ	1				ACXG12-26030
		CV623 318 5460	工事説明書(据付工事)	1				854-6-4369-44200
		CV623 317 3689	工事説明書(電気工事)	1				854-6-4369-36900
		CV623 114 9396	工事説明書(取付)	1				343-6-4139-14000

注) 1. △印の部品は、安全を維持するために重要な部品です。交換する場合は、必ず指定の部品をご使用ください。
 2. 改良などにより部品仕様を予告なしに変更することがあります。

©CS-P80P3U



©CS-P80P3U



⑥CS-P80P3U

部品一覧表

安全	図番	部品コード	部品名	員数	仕様		備考	ロケーションNO.
△	1	CV623 175 2466	熱交換器	1				854-0-4124-41500
	2	CV623 318 4678	コントロール基板	1	CB-UXRP71B-P			854-9-9536-05954
	3	CV623 103 5873	クッションゴム	4				854-2-2534-14800
	4	CV623 005 2321	ファン結合	2				343-0-2506-11400
	△	5	CV623 302 3632	電源トランス	1	ATR-IL222B-T		
	6	ACPH85-0303	ルチウムイオン	1				ACXH85-03030
	7	ACPH88-0314	ボタン	2				ACXH88-03140
	8	CV623 099 0180	ストレーナー	1				343-2-2348-13400
	9	CV623 318 5521	フィルター枠	2				854-0-1302-33900
	10	CV638 012 1830	サーモ押え	1				826-2-5303-11200
△	11	CV623 311 8482	サーミスター(室温)	1	KTEC-35-S6			8FA-0-5259-48500
△	12	CV623 303 8087	端子板	1	HP-T3052-1-6P			1FA-4-J3A0-34500
	13	CV623 113 6662	吹出グリル	13				343-2-1503-10602
△	14	CV623 318 5514	サーミスター(E 1)	1	PB2M-41E-S9			8FA-0-5259-58200
	15	CV638 009 9511	取付板	1	SGCC-EX-Z18			854-2-2361-23501
△	16	CV623 175 2190	サーミスター(吹出し)	1	KTEC-35-S85			854-0-5259-45800
△	17	CV623 318 5903	電気回路図	1				8FA-2-5250-79800
△	18	CV623 318 5484	ファンモーター	1	KFG4Q-31A3P			8FA-0-5202-15500
△	19	CV623 115 9654	コンデンサ	2	UP44B355J0297C			4-2239-56861
	20	CV623 175 2213	ストレーナー	2				854-0-4522-29100
△	21	CV623 099 0234	横パネル	1	SECC			343-2-1103-15201
	22	CV623 005 1515	ベース結合	1				343-0-2309-15101
	23	CV623 175 2206	電磁弁コイル	1	UKV-U030E			1FA-4-L8A0-30500
	24	CV623 113 6693	横パネル	1				854-2-1102-41801
	25	CV623 175 2336	電磁弁	1	UKV-25D32			854-2-4548-20300
△	26	CV623 318 5538	サーミスター(E 3)	1	PB2M-41E-S2			8FA-0-5259-58300
	27	CV638 020 7220	防振材	1				854-2-2475-17200
	28	CV623 317 2569	バッジ	1				854-2-1354-22816
	29	CV623 317 2538	端子板押え	1				854-2-5316-24701
	30	CV638 021 4006	フランジ枠	1	SGCC-MO-Z18			854-2-2306-28101
	31	CV623 123 3606	特殊断熱材	1				854-2-2410-75500
	32	CV623 317 4686	注意ラベル	1				854-6-5759-48000
	33	CV623 175 2275	取付板	1				854-2-1129-972H1
	34	CV623 175 2268	取付板	1				854-2-1129-973H1
	35	CV623 177 6134	ダクトフランジ	1				854-0-2306-362H1
	36	CV623 318 5910	前パネル	1				854-0-1101-836H1
	37	CV623 177 6110	裏板	1	SGCC-CX-Z1			343-2-2204-230H1
	38	CV623 174 3563	冷却室枠	1	ルチウムイオン			854-0-2202-148H3
	39	CV638 021 0909	注意書	1				854-2-5261-23001
	40	CV623 123 3989	特殊断熱材	1				854-2-2410-75700
	41	CV623 000 0773	鳩目ゴム	1				3-9041-01801
	42	CV623 000 0865	鳩目ゴム	4				3-9041-11000
	43	CV623 201 1586	注意書	1				854-2-5261-70400
	44	CV623 113 6822	熱交取付板	1	SGCC-EX-Z18			854-2-2303-26200
	45	CV623 132 8319	熱交取付板	1	SGCC-EX-Z18			854-2-2303-27400
	46	CV623 175 2503	送風機仕切板	1				854-0-2516-169H1
	47	CV623 005 2444	モーター台結合	2				343-0-2511-11501
	48	CV623 005 2550	ファンケーシング結合	4				343-0-2513-10800
	49	CV623 174 3617	ストッパー	1				343-2-2338-117H1
	50	CV623 175 2527	熱交取付板	1	SGCC-			854-2-2303-267H1

注) 1. △印の部品は、安全を維持するために重要な部品です。交換する場合は、必ず指定の部品をご使用ください。
 2. 改良などにより部品仕様を予告なしに変更することがあります。

⑥CS-P80P3U

部品一覧表

安全	図番	部品コード	部品名	員数	仕様		備考	ロケーションNO.
	51	CV623 174 3631	補助ドレンパン	1				343-2-2304-104H1
	52	CV623 174 3556	冷却室枠	1	パネリ付(0ツ)			854-0-2202-147H2
	53	CV623 175 2510	フランジ枠	1	SGCC-			854-2-2306-234H1
	54	CV623 099 0654	ベース	1	SECC			343-2-2309-12001
	55	CV623 082 1378	線押え	1				854-2-5319-10800
	56	CV623 174 3662	裏パネル	1				854-0-1103-150H1
	57	CV623 169 9105	スイッチカバー	2				343-2-1116-106H1
	58	CV623 175 2534	ドレンパン	1	SGCC-MO-Z18			343-2-2302-282H1
	59	CV623 317 2606	パッキン	2				854-2-2370-31000
	60	CV623 113 7911	固定アングル	1	SECC			854-2-2208-25801
	61	CV623 099 0630	アングル	1	SGCC-CX-Z12			343-2-2306-36301
	62	CV623 099 0647	アングル	1	SGCC-CX-Z12			343-2-2306-36401
	63	CV623 113 6716	裏パネル	1	SGCC-EX-Z18			854-2-1103-20000
	64	CV623 311 8666	電装ボックスカバー	1				854-2-5304-69001
△	65	CV623 148 5876	サーモ押え	2	SUS301-CSP			852-2-5303-22401
	66	CV623 311 8529	電装ボックス	1				854-0-5311-14801
	67	CV623 132 8036	パッキン	1				854-2-1361-24600
	68	CV623 312 6050	底枠	1				854-0-2204-68601
	69	CV623 038 3425	ブッシング	2	OCB-875			851-2-5370-00900
	70	CV623 317 2583	当て板	1				854-2-1133-461H0
	71	CV623 311 8703	部品取付具	1				854-0-1111-28400
△	72	CV623 318 5927	ヒーター	1	(200V			8FA-0-5255-09800
	73	CV623 305 1895	注意書	1				854-2-5261-98200
	74	CV623 314 3446	注意書	1				854-2-5265-10900
	75	CV638 009 5155	注意ラベル	1				854-6-4759-55800
	76	CV623 099 2726	補強板	1	SGCC-CX-Z18			343-2-1113-19801
	77	CV623 099 2740	アングル	1	SGCC-CX-Z12			343-2-2306-38300
	78	CV623 175 2541	補強板	1	SGCC-CX-Z1			343-2-2325-170H1
	79	CV623 103 5606	セツキリ	1				ACXG12-26030
	80	CV623 005 2307	ファン結合	2				343-0-2506-11100
△	81	CV623 006 3167	アングル	2	SPG2L-00			343-2-2306-23301
△	82	CV623 318 5569	ファンモーター	1	KFG4Q-31A3P			8FA-0-5202-15700
△	83	CV623 099 6052	スペーサー	2	SPSN-6			851-2-5366-04200
△	84	CV623 097 1677	スペーサー	4	SPLSN-6			851-2-5366-03800
	85	CV623 318 5934	固定アングル	2				854-2-2208-49302
△	86	CV623 317 2668	取付板	2				854-2-2362-518H1
△	87	CV623 308 9515	端子板	1	KTU15N-6J-SA2378			1FA-4-J3A0-40200
△	88	CV623 140 7595	配線押え	2				852-2-5304-16700
	89	CV623 175 2442	カギ	1				ACXT00C20600
	90	CV623 079 4825	セツキリ	2				ACXG12-20540
	91	CV623 077 7873	セツキリ	2				ACXG12-29940
	92	CV623 077 8948	セツキリ	2				ACXG12-29950
	93	CV623 113 7232	セツキリ	1				ACXG12-20690
		CV623 318 5460	工事説明書(据付工事)	1				854-6-4369-44200
		CV623 317 3689	工事説明書(電気工事)	1				854-6-4369-36900
		CV623 114 9396	工事説明書(取付)	1				343-6-4139-14000

注) 1. △印の部品は、安全を維持するために重要な部品です。交換する場合は、必ず指定の部品をご使用ください。
 2. 改良などにより部品仕様を予告なしに変更することがあります。