

Technical Guide (別冊)

パッケージエアコン展開図・部品表 ビル用マルチエアコン 高天井用1方向天井カセット形 (室内機)

1、室内機

1.1 高天井用1方向天井カセット形

- ①CS-P28D3U
- ②CS-P36D3U
- ③CS-P45D3U
- ④CS-P56D3U
- ⑤CS-P71D3U
- ⑥CS-P80D3U

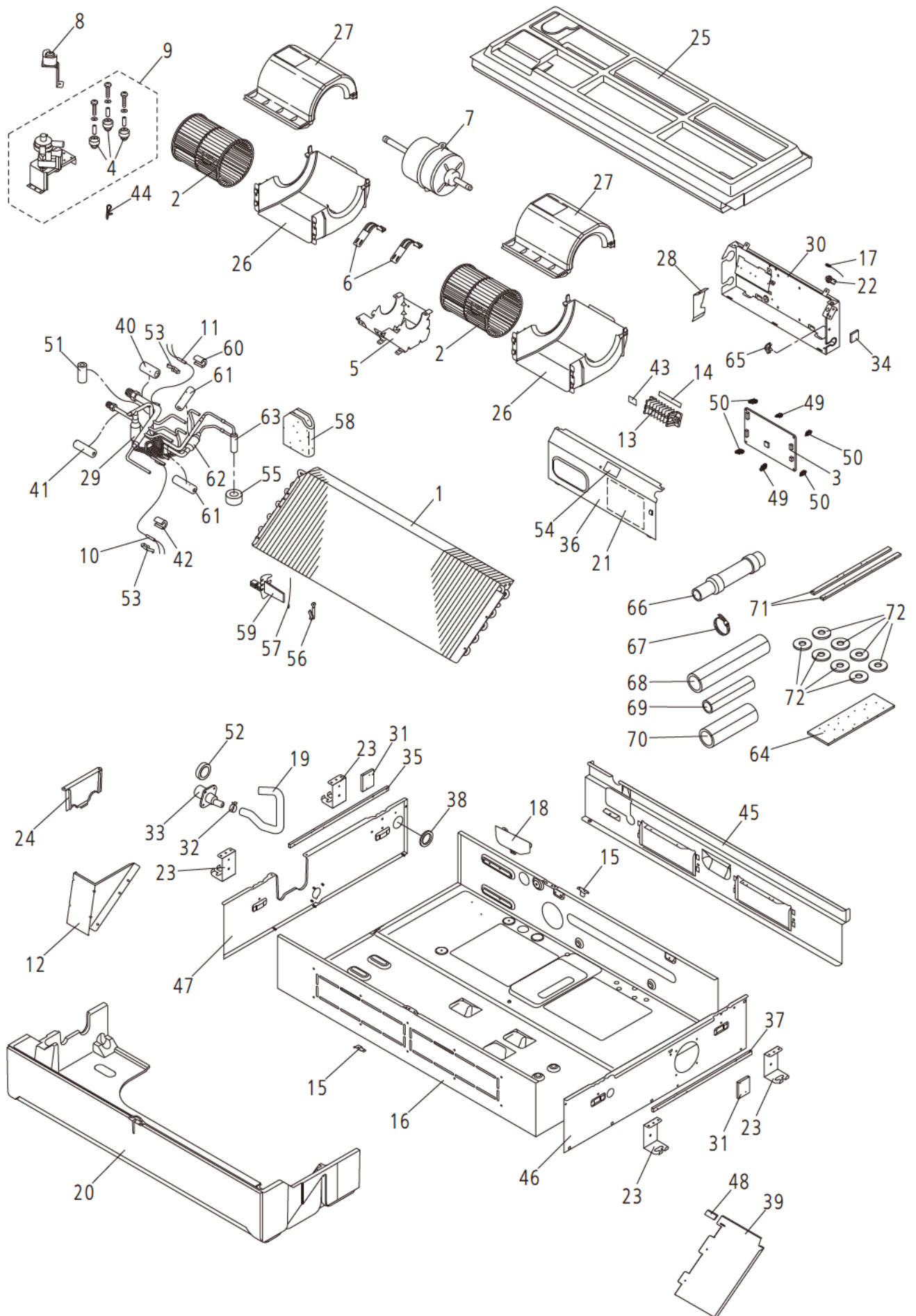
■ △印の部品は安全部品です。

(交換する時は、安全および性能維持のため必ず指定の部品をご用意ください。)

■本機の外観、回路、使用部品は性能向上、その他の理由により予告なく変更することがあります。

1.1 高天井用1方向カセット形

①CS-P28D3U



①CS-P28D3U

部品一覧表

安全	図番	部品コード	部品名	員数	仕様		備考	ロケーションNO.
△	1	CV623 318 3282	熱交換器	1	CR-SXRP56B-P			854-0-4124-82300
	2	CV623 178 3644	送風機	2		854-0-2501-30400		
	3	CV623 318 2933	コントロール基板	1		854-9-9536-05935		
	4	CV638 004 9523	圧縮機防振ゴム	3		854-2-2318-13800		
	5	CV623 178 3965	モーター押え	1		854-2-2516-38301		
△	6	CV623 178 3958	モーター押え	2	DK8-63C280HG FS-0218-103 PLD-12200ST-12 PB2M-41E-S3-8 PB2M-41E-S5-7			854-2-2516-38401
	7	CV623 317 2958	ファンモーター	1		8FA-0-5202-13500		
	8	CV623 317 0879	スイッチ	1		8FA-0-5152-07900		
	9	CV623 332 9123	ポンプ	1		ACXB53C00450		
	10	CV623 316 7817	サーミスター(E 1)	1		1FA-4-V2E0-52500		
	11	CV623 316 7800	サーミスター(E 3)	1		1FA-4-V2E0-52900		
	12	CV623 182 8970	熱交取付板	1		854-2-2303-38301		
	13	CV623 305 1864	端子板	1		1FA-4-J3A0-36800		
	14	CV623 318 2605	注意書	1		854-2-5265-22700		
	15	CV623 182 8888	取付板	2		854-2-1136-20601		
△	16	CV623 333 1003	外箱板	1	KTEC-35-S126-1			ACXE03-03700
	17	CV623 316 7114	サーミスター(室温)	1		1FA-4-V2E0-51800		
	18	CV623 182 8949	当て板	1		854-2-2342-83701		
	19	CV623 187 7183	ドレンホース	1		854-2-4297-20800		
	20	CV623 182 8932	パネル断熱材	1		854-2-1413-336H1		
△	21	CV623 318 5392	電気回路図	1				8FA-2-5250-94100
	22	CV623 027 4990	フッシング	1		800-2-5337-17900		
	23	CV623 171 4891	掛具	4		854-2-1130-26101		
	24	CV623 182 8918	当て板	1		854-2-2342-838H1		
	25	CV623 182 8956	ドレンパン	1		854-0-2301-613H1		
	26	CV623 178 3828	ファンケース本体	2				854-2-2506-24801
	27	CV623 178 3835	ファンケース本体	2		854-2-2506-24901		
	28	CV623 317 3016	取付板	1		854-2-1136-36301		
	29	CV623 178 3767	ストレーナー	1		854-0-4522-30200		
	30	CV623 182 9014	電装ボックス	1		854-0-5311-02401		
△	31	CV623 182 9021	パッキン	2				854-2-1362-32101
	32	CV623 171 4839	押え	1		854-2-2315-10801		
	33	CV623 171 4990	ドレン接手	1		854-2-2334-20201		
	34	CV623 317 3023	パッキン	1		854-2-1362-65300		
	35	CV623 182 9038	側板断熱材 右	1		854-2-1405-37401		
	36	CV623 321 6690	電装ボックスカバー	1				ACXH13-04620A
	37	CV623 182 9045	側板断熱材 左	1		854-2-1404-52301		
	38	CV623 000 0735	鳩目ゴム	1		3-9041-01500		
	39	CV623 187 8623	熱交取付板	1		854-2-2303-38502		
	40	CV638 015 1035	特殊断熱材	1		854-2-2411-15200		
△	41	CV638 020 0344	特殊断熱材	1	SUS304-WPB			854-2-2411-24100
	42	CV623 054 6073	パイプ断熱材	1		852-2-4514-28600		
	43	CV623 305 1895	注意書	1		854-2-5261-98200		
	44	CV623 171 4778	押え	1		854-2-2315-10700		
	45	CV623 182 9007	送風機仕切板	1		854-2-2505-26301		
	46	CV623 333 1010	左側板	1	SPRF-10 SPRH-10			ACXE04-10660
	47	CV623 333 1027	右側板	1		ACXE04-10790		
	48	CV623 182 8895	パッキン	1		854-2-1362-31901		
	49	CV623 192 9929	スペーサー	2		854-2-2349-21700		
	50	CV623 192 9912	スペーサー	4		854-2-2349-21600		

注) 1. △ 印の部品は、安全を維持するために重要な部品です。交換する場合は、必ず指定の部品をご使用ください。
2. 改良などにより部品仕様を予告なしに変更することがあります。

①CS-P28D3U

部品一覧表

安全	図番	部品コード	部品名	員数	仕様		備考	ロケーションNO.
	51	CV623 090 0172	パイプ取付ゴム	1				854-2-4315-16100
	52	CV623 171 4907	パッキン	1				854-2-1362-19500
△	53	CV623 148 5876	サーモ押え	2	SUS301-CSP			852-2-5303-22401
	54	CV638 009 5155	注意ラベル	1				854-6-4759-55800
△	55	CV623 175 2206	電磁弁コイル	1	UKV-U030E			1FA-4-L8A0-30500
△	56	CV628 012 9219	リード線押え	1	SPCC			731-2-5323-12000
△	57	CV623 316 7831	サーミスター(吹出し)	1	KTEC-35-S131-1			1FA-4-V2E0-53000
	58	CV638 020 7220	防振材	1				854-2-2475-17200
△	59	CV623 132 0078	サーモ押え	1				852-2-5303-19201
	60	CV623 081 5254	サーモ感温断熱材	1				854-2-4312-12000
	61	CV623 189 5057	パイプ取付ゴム	2				854-2-4315-44200
	62	CV623 175 2213	ストレーナー	1				854-0-4522-29100
△	63	CV623 175 2251	電磁弁	1	UKV-18D31			854-2-4548-20200
△	64	CV638 014 9513	パッキン	1				ACXB81-04800
△	65	CV623 318 4036	スペーサー	1	PL-30N			851-2-5366-22600
	66	CVH851200	ルガイ	1				H851200
	67	CV638 013 0153	ホースバンド	1				ACXH88-02500
	68	CV638 018 7454	特殊断熱材(ドレン用)	1				ACXG12-21250
	69	CV638 018 7447	特殊断熱材(液管用)	1				ACXG12-21270
	70	CV638 018 7430	特殊断熱材(ガス管用)	1				ACXG12-21290
	71	CV623 077 8948	パッキン	2				ACXG12-29950
	72	CV623 094 7047	ワッシャー	8				ACXH57-00950
		ACPF55-1313	トリツ	1				ACXF55-13130
		CV6233308258	工事説明書(据付)	1				ACXF60-21020
		CV623 317 4006	工事説明書(電気工事)	1				854-6-4369-36700

注) 1. △印の部品は、安全を維持するために重要な部品です。交換する場合は、必ず指定の部品をご使用ください。
 2. 改良などにより部品仕様を予告なしに変更することがあります。

②CS-P36D3U

部品一覧表

安全	図番	部品コード	部品名	員数	仕様		備考	ロケーションNO.
△	1	CV623 318 3282	熱交換器	1	CR-SXRP56B-P			854-0-4124-82300
	2	CV623 178 3644	送風機	2		854-0-2501-30400		
	3	CV623 318 2933	コントロール基板	1		854-9-9536-05935		
	4	CV638 004 9523	圧縮機防振ゴム	3		854-2-2318-13800		
	5	CV623 178 3965	モーター押え	1		854-2-2516-38301		
△	6	CV623 178 3958	モーター押え	2	DK8-63C280HG FS-0218-103 PLD-12200ST-12 PB2M-41E-S3-8 PB2M-41E-S5-7			854-2-2516-38401
	7	CV623 317 2958	ファンモーター	1		8FA-0-5202-13500		
	8	CV623 317 0879	スイッチ	1		8FA-0-5152-07900		
	9	CV623 332 9123	ポンプ	1		ACXB53C00450		
	10	CV623 316 7817	サーミスター(E 1)	1		1FA-4-V2E0-52500		
	11	CV623 316 7800	サーミスター(E 3)	1		1FA-4-V2E0-52900		
	12	CV623 182 8970	熱交取付板	1		854-2-2303-38301		
	13	CV623 305 1864	端子板	1		1FA-4-J3A0-36800		
	14	CV623 318 2605	注意書	1		854-2-5265-22700		
	15	CV623 182 8888	取付板	2		854-2-1136-20601		
△	16	CV623 333 1003	外箱板	1	KTEC-35-S126-1			ACXE03-03700
	17	CV623 316 7114	サーミスター(室温)	1		1FA-4-V2E0-51800		
	18	CV623 182 8949	当て板	1		854-2-2342-83701		
	19	CV623 187 7183	ドレンホース	1		854-2-4297-20800		
	20	CV623 182 8932	パネル断熱材	1		854-2-1413-336H1		
△	21	CV623 318 5392	電気回路図	1				8FA-2-5250-94100
	22	CV623 027 4990	フッシング	1		800-2-5337-17900		
	23	CV623 171 4891	掛具	4		854-2-1130-26101		
	24	CV623 182 8918	当て板	1		854-2-2342-838H1		
	25	CV623 182 8956	ドレンパン	1		854-0-2301-613H1		
	26	CV623 178 3828	ファンケース本体	2				854-2-2506-24801
	27	CV623 178 3835	ファンケース本体	2		854-2-2506-24901		
	28	CV623 317 3016	取付板	1		854-2-1136-36301		
	29	CV623 178 3767	ストレーナー	1		854-0-4522-30200		
	30	CV623 182 9014	電装ボックス	1		854-0-5311-02401		
△	31	CV623 182 9021	パッキン	2				854-2-1362-32101
	32	CV623 171 4839	押え	1		854-2-2315-10801		
	33	CV623 171 4990	ドレン接手	1		854-2-2334-20201		
	34	CV623 317 3023	パッキン	1		854-2-1362-65300		
	35	CV623 182 9038	側板断熱材 右	1		854-2-1405-37401		
	36	CV623 321 6690	電装ボックスカバー	1				ACXH13-04620A
	37	CV623 182 9045	側板断熱材 左	1		854-2-1404-52301		
	38	CV623 000 0735	鳩目ゴム	1		3-9041-01500		
	39	CV623 187 8623	熱交取付板	1		854-2-2303-38502		
	40	CV638 015 1035	特殊断熱材	1		854-2-2411-15200		
△	41	CV638 020 0344	特殊断熱材	1	SUS304-WPB			854-2-2411-24100
	42	CV623 054 6073	パイプ断熱材	1		852-2-4514-28600		
	43	CV623 305 1895	注意書	1		854-2-5261-98200		
	44	CV623 171 4778	押え	1		854-2-2315-10700		
	45	CV623 182 9007	送風機仕切板	1		854-2-2505-26301		
	46	CV623 333 1010	左側板	1	SPRF-10 SPRH-10			ACXE04-10660
	47	CV623 333 1027	右側板	1		ACXE04-10790		
	48	CV623 182 8895	パッキン	1		854-2-1362-31901		
	49	CV623 192 9929	スペーサー	2		854-2-2349-21700		
	50	CV623 192 9912	スペーサー	4		854-2-2349-21600		

注) 1. △印の部品は、安全を維持するために重要な部品です。交換する場合は、必ず指定の部品をご使用ください。
2. 改良などにより部品仕様を予告なしに変更することがあります。

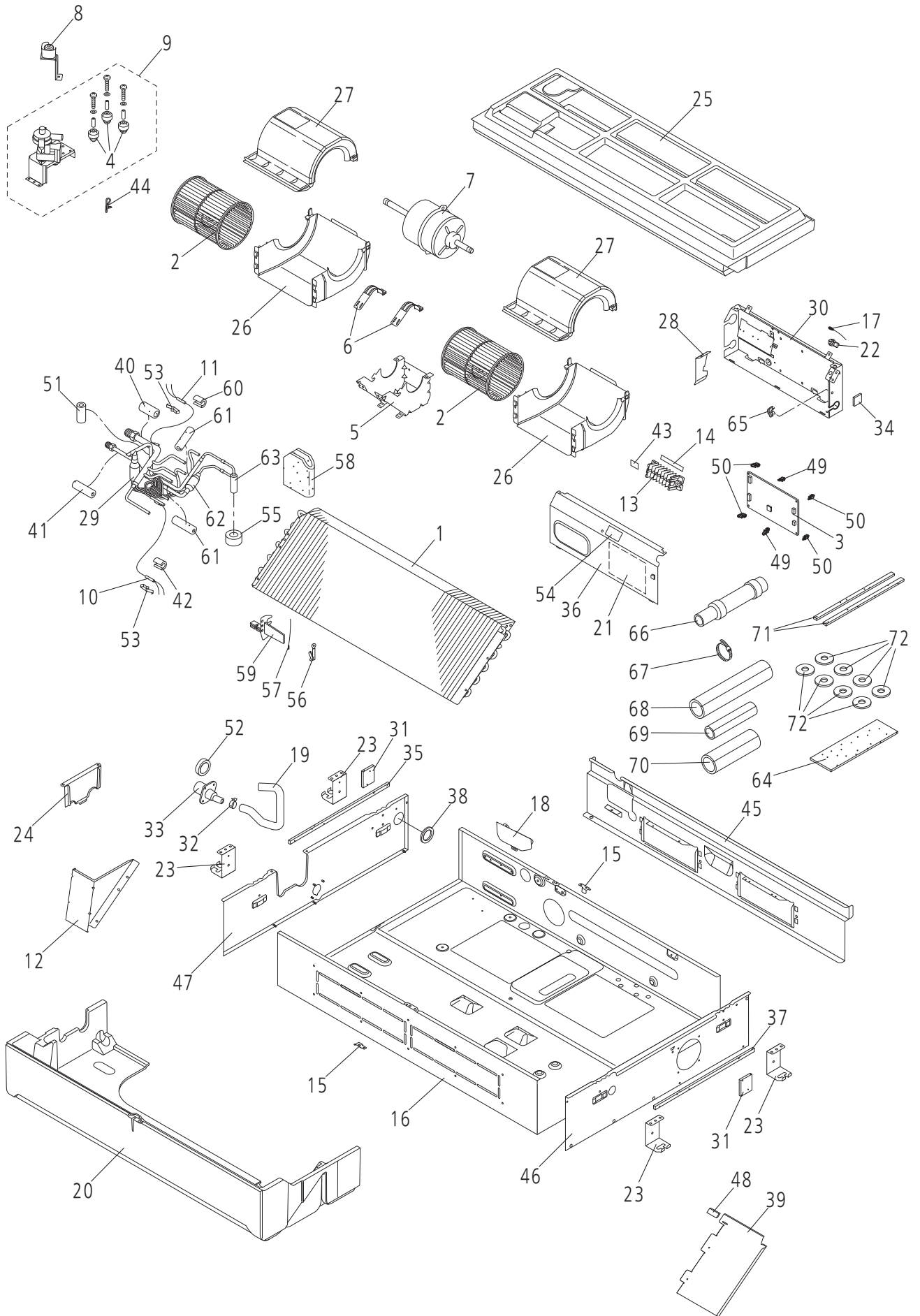
②CS-P36D3U

部品一覧表

安全	図番	部品コード	部品名	員数	仕様		備考	ロケーションNO.
	51	CV623 090 0172	パイプ取付ゴム	1				854-2-4315-16100
	52	CV623 171 4907	パッキン	1				854-2-1362-19500
△	53	CV623 148 5876	サーモ押え	2	SUS301-CSP			852-2-5303-22401
	54	CV638 009 5155	注意ラベル	1				854-6-4759-55800
△	55	CV623 175 2206	電磁弁コイル	1	UKV-U030E			1FA-4-L8A0-30500
△	56	CV628 012 9219	リード線押え	1	SPCC			731-2-5323-12000
△	57	CV623 316 7831	サーミスター(吹出し)	1	KTEC-35-S131-1			1FA-4-V2E0-53000
	58	CV638 020 7220	防振材	1				854-2-2475-17200
△	59	CV623 132 0078	サーモ押え	1				852-2-5303-19201
	60	CV623 081 5254	サーモ感温断熱材	1				854-2-4312-12000
	61	CV623 189 5057	パイプ取付ゴム	2				854-2-4315-44200
	62	CV623 175 2213	ストレーナー	1				854-0-4522-29100
△	63	CV623 175 2251	電磁弁	1	UKV-18D31			854-2-4548-20200
△	64	CV638 014 9513	パッキン	1				ACXB81-04800
△	65	CV623 318 4036	スペーサー	1	PL-30N			851-2-5366-22600
	66	CVH851200	ルガイ	1				H851200
	67	CV638 013 0153	ホースバンド	1				ACXH88-02500
	68	CV638 018 7454	特殊断熱材(ドレン用)	1				ACXG12-21250
	69	CV638 018 7447	特殊断熱材(液管用)	1				ACXG12-21270
	70	CV638 018 7430	特殊断熱材(ガス管用)	1				ACXG12-21290
	71	CV623 077 8948	パッキン	2				ACXG12-29950
	72	CV623 094 7047	ワッシャー	8				ACXH57-00950
		ACPF55-1313	トリツ	1				ACXF55-13130
		CV623 330 8258	工事説明書(据付)	1				ACXF60-21020
		CV623 317 4006	工事説明書(電気工事)	1				854-6-4369-36700

注) 1. △印の部品は、安全を維持するために重要な部品です。交換する場合は、必ず指定の部品をご使用ください。
 2. 改良などにより部品仕様を予告なしに変更することがあります。

③CS-P45D3U



③CS-P45D3U

部品一覧表

安全	図番	部品コード	部品名	員数	仕様		備考	ロケーションNO.
△	1	CV623 318 3336	熱交換器	1	CR-SXRP56B-P			854-0-4124-82400
	2	CV623 178 3644	送風機	2		854-0-2501-30400		
	3	CV623 318 2933	コントロール基板	1		854-9-9536-05935		
	4	CV638 004 9523	圧縮機防振ゴム	3		854-2-2318-13800		
	5	CV623 178 3965	モーター押え	1		854-2-2516-38301		
△	6	CV623 178 3958	モーター押え	2	DK8-63C280HG FS-0218-103 PLD-12200ST-12 PB2M-41E-S3-8 PB2M-41E-S5-7			854-2-2516-38401
	7	CV623 317 2958	ファンモーター	1		8FA-0-5202-13500		
	8	CV623 317 0879	スイッチ	1		8FA-0-5152-07900		
	9	CV623 332 9123	ポンプ	1		ACXB53C00450		
	10	CV623 316 7817	サーミスター(E1)	1		1FA-4-V2E0-52500		
	11	CV623 316 7800	サーミスター(E3)	1		1FA-4-V2E0-52900		
	12	CV623 182 8970	熱交取付板	1		854-2-2303-38301		
	13	CV623 305 1864	端子板	1		1FA-4-J3A0-36800		
	14	CV623 318 2605	注意書	1		854-2-5265-22700		
	15	CV623 182 8888	取付板	2		854-2-1136-20601		
△	16	CV623 333 1003	外箱板	1	KTEC-35-S126-1			ACXE03-03700
	17	CV623 316 7114	サーミスター(室温)	1		1FA-4-V2E0-51800		
	18	CV623 182 8949	当て板	1		854-2-2342-83701		
	19	CV623 187 7183	ドレンホース	1		854-2-4297-20800		
	20	CV623 182 8932	パネル断熱材	1		854-2-1413-336H1		
△	21	CV623 318 5392	電気回路図	1				8FA-2-5250-94100
	22	CV623 027 4990	フッシング	1		800-2-5337-17900		
	23	CV623 171 4891	掛具	4		854-2-1130-26101		
	24	CV623 182 8918	当て板	1		854-2-2342-838H1		
	25	CV623 182 8956	ドレンパン	1		854-0-2301-613H1		
	26	CV623 178 3828	ファンケース本体	2				854-2-2506-24801
	27	CV623 178 3835	ファンケース本体	2		854-2-2506-24901		
	28	CV623 317 3016	取付板	1		854-2-1136-36301		
	29	CV623 178 3767	ストレーナー	1		854-0-4522-30200		
	30	CV623 182 9014	電装ボックス	1		854-0-5311-02401		
△	31	CV623 182 9021	パッキン	2				854-2-1362-32101
	32	CV623 171 4839	押え	1		854-2-2315-10801		
	33	CV623 171 4990	ドレン接手	1		854-2-2334-20201		
	34	CV623 317 3023	パッキン	1		854-2-1362-65300		
	35	CV623 182 9038	側板断熱材 右	1		854-2-1405-37401		
	36	CV623 321 6690	電装ボックスカバー	1				ACXH13-04620A
	37	CV623 182 9045	側板断熱材 左	1		854-2-1404-52301		
	38	CV623 000 0735	鳩目ゴム	1		3-9041-01500		
	39	CV623 187 8623	熱交取付板	1		854-2-2303-38502		
	40	CV638 015 1035	特殊断熱材	1		854-2-2411-15200		
△	41	CV638 020 0344	特殊断熱材	1	SUS304-WPB			854-2-2411-24100
	42	CV623 054 6073	パイプ断熱材	1		852-2-4514-28600		
	43	CV623 305 1895	注意書	1		854-2-5261-98200		
	44	CV623 171 4778	押え	1		854-2-2315-10700		
	45	CV623 182 9007	送風機仕切板	1		854-2-2505-26301		
	46	CV623 333 1010	左側板	1	SPRF-10 SPRH-10			ACXE04-10660
	47	CV623 333 1027	右側板	1		ACXE04-10790		
	48	CV623 182 8895	パッキン	1		854-2-1362-31901		
	49	CV623 192 9929	スペーサー	2		854-2-2349-21700		
	50	CV623 192 9912	スペーサー	4		854-2-2349-21600		

注) 1. △印の部品は、安全を維持するために重要な部品です。交換する場合は、必ず指定の部品をご使用ください。
2. 改良などにより部品仕様を予告なしに変更することがあります。

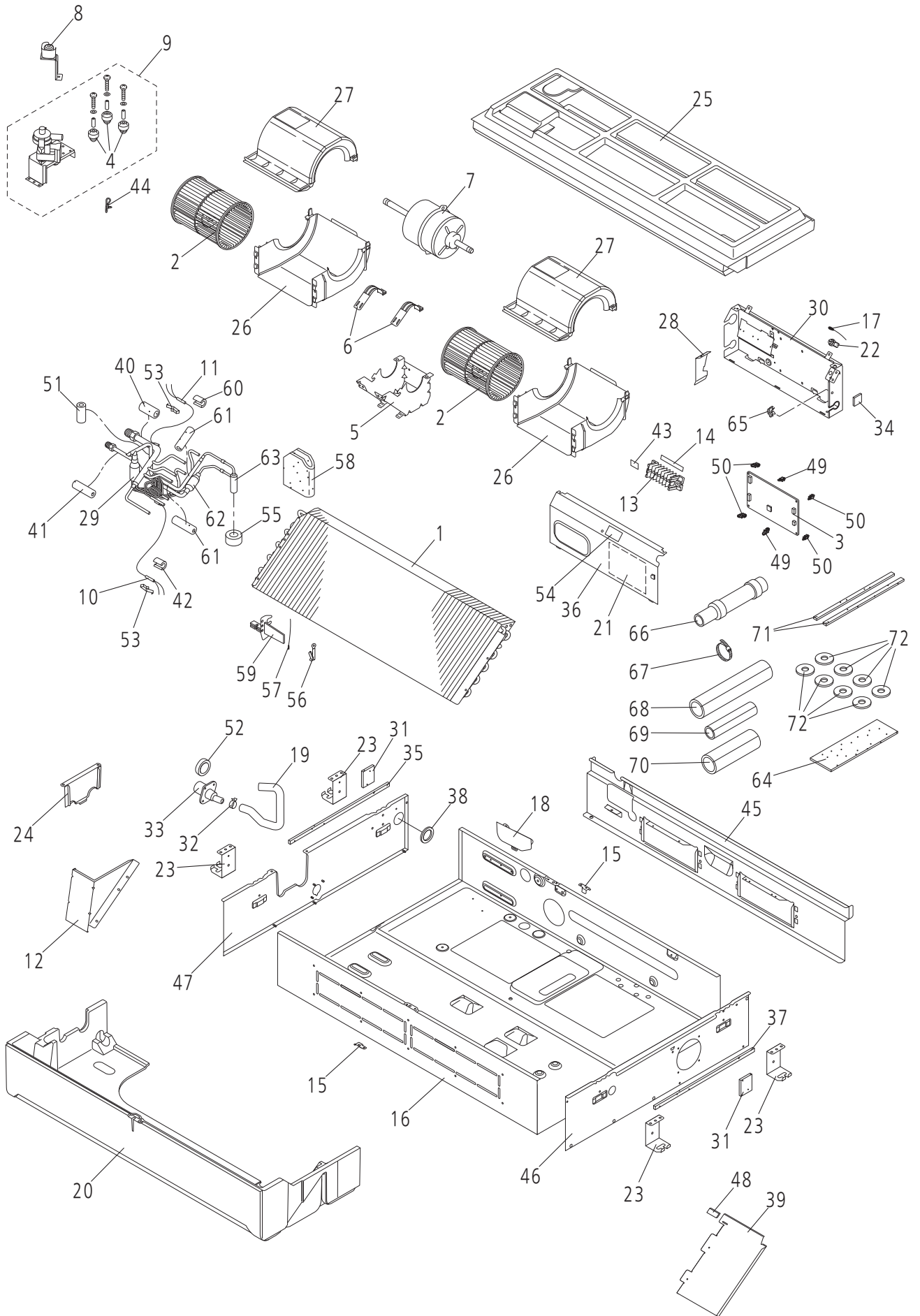
③CS-P45D3U

部品一覧表

安全	図番	部品コード	部品名	員数	仕様		備考	ロケーションNO.
△	51	CV623 090 0172	パイプ取付ゴム	1				854-2-4315-16100
	52	CV623 171 4907	パッキン	1				854-2-1362-19500
	53	CV623 148 5876	サーモ押え	2	SUS301-CSP			852-2-5303-22401
	54	CV638 009 5155	注意ラベル	1				854-6-4759-55800
	55	CV623 175 2206	電磁弁コイル	1	UKV-U030E			1FA-4-L8A0-30500
△	56	CV628 012 9219	リード線押え	1	SPCC			731-2-5323-12000
	57	CV623 316 7831	サーミスター(吹出し)	1	KTEC-35-S131-1			1FA-4-V2E0-53000
	58	CV638 020 7220	防振材	1				854-2-2475-17200
	59	CV623 132 0078	サーモ押え	1				852-2-5303-19201
	60	CV623 081 5254	サーモ感温断熱材	1				854-2-4312-12000
△	61	CV623 189 5057	パイプ取付ゴム	2				854-2-4315-44200
	62	CV623 175 2213	ストレーナー	1				854-0-4522-29100
	63	CV623 175 2336	電磁弁	1	UKV-25D32			854-2-4548-20300
	64	CV638 014 9513	パッキン	1				ACXB81-04800
	65	CV623 318 4036	スペーサー	1	PL-30N			851-2-5366-22600
	66	CVH851200	ルガイ	1				H851200
	67	CV638 013 0153	ホースバンド	1				ACXH88-02500
	68	CV638 018 7454	特殊断熱材(ドレン用)	1				ACXG12-21250
	69	CV638 018 7447	特殊断熱材(液管用)	1				ACXG12-21270
	70	CV638 018 7430	特殊断熱材(ガス管用)	1				ACXG12-21290
	71	CV623 077 8948	パッキン	2				ACXG12-29950
	72	CV623 094 7047	ワッシャー	8				ACXH57-00950
		ACPF55-1313	トリセツ	1				ACXF55-13130
		CV623 330 8258	工事説明書(据付)	1				ACXF60-21020
		CV623 317 4006	工事説明書(電気工事)	1				854-6-4369-36700

注) 1. △印の部品は、安全を維持するために重要な部品です。交換する場合は、必ず指定の部品をご使用ください。
 2. 改良などにより部品仕様を予告なしに変更することがあります。

④CS-P56D3U



④CS-P56D3U

部品一覧表

安全	図番	部品コード	部品名	員数	仕様		備考	ロケーションNO.
△	1	CV623 318 3336	熱交換器	1	CR-SXRP56B-P			854-0-4124-82400
	2	CV623 178 3644	送風機	2		854-0-2501-30400		
	3	CV623 318 2933	コントロール基板	1		854-9-9536-05935		
	4	CV638 004 9523	圧縮機防振ゴム	3		854-2-2318-13800		
	5	CV623 178 3965	モーター押え	1		854-2-2516-38301		
△	6	CV623 178 3958	モーター押え	2	DK8-63C280HG			854-2-2516-38401
	7	CV623 317 2958	ファンモーター	1		854-0-5202-13500		
	8	CV623 317 0879	スイッチ	1		854-0-5152-07900		
	9	CV623 332 9123	ポンプ	1		ACXB53C00450		
△	10	CV623 316 7817	サーミスター(E 1)	1	PB2M-41E-S3-8			1FA-4-V2E0-52500
△	11	CV623 316 7800	サーミスター(E 3)	1	PB2M-41E-S5-7			1FA-4-V2E0-52900
△	12	CV623 182 8970	熱交取付板	1	HP-T3052-1-7P			854-2-2303-38301
	13	CV623 305 1864	端子板	1		1FA-4-J3A0-36800		
	14	CV623 318 2605	注意書	1		854-2-5265-22700		
	15	CV623 182 8888	取付板	2		854-2-1136-20601		
△	16	CV623 333 1003	外箱板	1	KTEC-35-S126-1			ACXE03-03700
	17	CV623 316 7114	サーミスター(室温)	1		1FA-4-V2E0-51800		
	18	CV623 182 8949	当て板	1		854-2-2342-83701		
	19	CV623 187 7183	ドレンホース	1		854-2-4297-20800		
	20	CV623 182 8932	パネル断熱材	1		854-2-1413-336H1		
△	21	CV623 318 5392	電気回路図	1				854-2-5250-94100
	22	CV623 027 4990	フッシング	1		800-2-5337-17900		
	23	CV623 171 4891	掛具	4		854-2-1130-26101		
	24	CV623 182 8918	当て板	1		854-2-2342-838H1		
	25	CV623 182 8956	ドレンパン	1		854-0-2301-613H1		
	26	CV623 178 3828	ファンケース本体	2				854-2-2506-24801
	27	CV623 178 3835	ファンケース本体	2		854-2-2506-24901		
	28	CV623 317 3016	取付板	1		854-2-1136-36301		
	29	CV623 178 3767	ストレーナー	1		854-0-4522-30200		
	30	CV623 182 9014	電装ボックス	1		854-0-5311-02401		
△	31	CV623 182 9021	パッキン	2				854-2-1362-32101
	32	CV623 171 4839	押え	1		854-2-2315-10801		
	33	CV623 171 4990	ドレン接手	1		854-2-2334-20201		
	34	CV623 317 3023	パッキン	1		854-2-1362-65300		
	35	CV623 182 9038	側板断熱材 右	1		854-2-1405-37401		
	36	CV623 321 6690	電装ボックスカバー	1				ACXH13-04620A
	37	CV623 182 9045	側板断熱材 左	1		854-2-1404-52301		
	38	CV623 000 0735	鳩目ゴム	1		3-9041-01500		
	39	CV623 187 8623	熱交取付板	1		854-2-2303-38502		
	40	CV638 015 1035	特殊断熱材	1		854-2-2411-15200		
△	41	CV638 020 0344	特殊断熱材	1	SUS304-WPB			854-2-2411-24100
	42	CV623 054 6073	パイプ断熱材	1		852-2-4514-28600		
	43	CV623 305 1895	注意書	1		854-2-5261-98200		
	44	CV623 171 4778	押え	1		854-2-2315-10700		
	45	CV623 182 9007	送風機仕切板	1		854-2-2505-26301		
	46	CV623 333 1010	左側板	1	SPRF-10 SPRH-10			ACXE04-10660
	47	CV623 333 1027	右側板	1		ACXE04-10790		
	48	CV623 182 8895	パッキン	1		854-2-1362-31901		
	49	CV623 192 9929	スペーサー	2		854-2-2349-21700		
	50	CV623 192 9912	スペーサー	4		854-2-2349-21600		

注) 1. △印の部品は、安全を維持するために重要な部品です。交換する場合は、必ず指定の部品をご使用ください。
2. 改良などにより部品仕様を予告なしに変更することがあります。

(2019.06月現在)

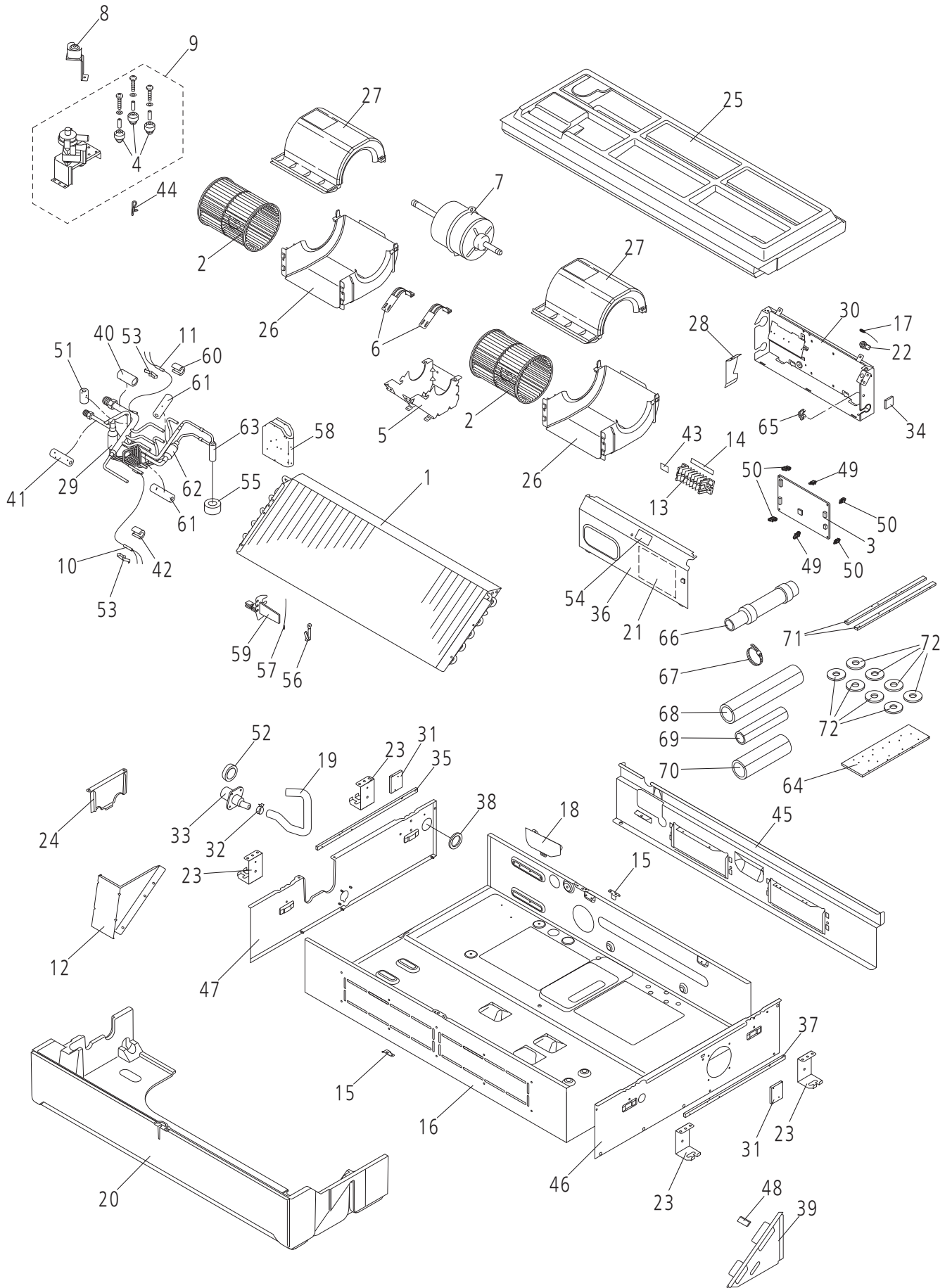
④CS-P56D3U

部品一覧表

安全	図番	部品コード	部品名	員数	仕様		備考	ロケーションNO.
△	51	CV623 090 0172	パイプ取付ゴム	1				854-2-4315-16100
	52	CV623 171 4907	パッキン	1				854-2-1362-19500
	53	CV623 148 5876	サーモ押え	2	SUS301-CSP			852-2-5303-22401
	54	CV638 009 5155	注意ラベル	1				854-6-4759-55800
	55	CV623 175 2206	電磁弁コイル	1	UKV-U030E			1FA-4-L8A0-30500
△	56	CV628 012 9219	リード線押え	1	SPCC			731-2-5323-12000
	57	CV623 316 7831	サーミスター(吹出し)	1	KTEC-35-S131-1			1FA-4-V2E0-53000
	58	CV638 020 7220	防振材	1				854-2-2475-17200
	59	CV623 132 0078	サーモ押え	1				852-2-5303-19201
	60	CV623 081 5254	サーモ感温断熱材	1				854-2-4312-12000
△	61	CV623 189 5057	パイプ取付ゴム	2				854-2-4315-44200
	62	CV623 175 2213	ストレーナー	1				854-0-4522-29100
	63	CV623 175 2336	電磁弁	1	UKV-25D32			854-2-4548-20300
	64	CV638 014 9513	パッキン	1				ACXB81-04800
	65	CV623 318 4036	スペーサー	1	PL-30N			851-2-5366-22600
	66	CVH851200	ルガイ	1				H851200
	67	CV638 013 0153	ホースバンド	1				ACXH88-02500
	68	CV638 018 7454	特殊断熱材(ドレン用)	1				ACXG12-21250
	69	CV638 018 7447	特殊断熱材(液管用)	1				ACXG12-21270
	70	CV638 018 7430	特殊断熱材(ガス管用)	1				ACXG12-21290
	71	CV623 077 8948	パッキン	2				ACXG12-29950
	72	CV623 094 7047	ワッシャー	8				ACXH57-00950
		ACPF55-1313	トリセツ	1				ACXF55-13130
		CV623 330 8258	工事説明書(据付)	1				ACXF60-21020
		CV623 317 4006	工事説明書(電気工事)	1				854-6-4369-36700

注) 1. △印の部品は、安全を維持するために重要な部品です。交換する場合は、必ず指定の部品をご使用ください。
 2. 改良などにより部品仕様を予告なしに変更することがあります。

⑤CS-P71D3U



⑤CS-P71D3U

部品一覧表

安全	図番	部品コード	部品名	員数	仕様		備考	ロケーションNO.
△	1	CV623 318 3459	熱交換器	1	CR-SXRP56B-P			854-0-4124-82500
	2	CV623 178 3644	送風機	2		854-0-2501-30400		
	3	CV623 318 2933	コントロール基板	1		854-9-9536-05935		
	4	CV638 004 9523	圧縮機防振ゴム	3		854-2-2318-13800		
	5	CV623 178 3965	モーター押え	1		854-2-2516-38301		
△	6	CV623 178 3958	モーター押え	2	DK8-63C280HG			854-2-2516-38401
	7	CV623 317 2958	ファンモーター	1		854-0-5202-13500		
	8	CV623 317 0879	スイッチ	1		854-0-5152-07900		
	9	CV623 332 9123	ポンプ	1		ACXB53C00450		
△	10	CV623 316 7817	サーミスター(E1)	1	PB2M-41E-S3-8			1FA-4-V2E0-52500
△	11	CV623 316 7800	サーミスター(E3)	1	PB2M-41E-S5-7			1FA-4-V2E0-52900
△	12	CV623 182 8970	熱交取付板	1	HP-T3052-1-7P			854-2-2303-38301
	13	CV623 305 1864	端子板	1		1FA-4-J3A0-36800		
	14	CV623 318 2605	注意書	1		854-2-5265-22700		
	15	CV623 182 8888	取付板	2		854-2-1136-20601		
△	16	CV623 333 1003	外箱板	1	KTEC-35-S126-1			ACXE03-03700
	17	CV623 316 7114	サーミスター(室温)	1		1FA-4-V2E0-51800		
	18	CV623 182 8949	当て板	1		854-2-2342-83701		
	19	CV623 187 7183	ドレンホース	1		854-2-4297-20800		
	20	CV623 182 8932	パネル断熱材	1		854-2-1413-336H1		
△	21	CV623 318 5392	電気回路図	1				854-2-5250-94100
	22	CV623 027 4990	フッシング	1		800-2-5337-17900		
	23	CV623 171 4891	掛具	4		854-2-1130-26101		
	24	CV623 182 8918	当て板	1		854-2-2342-838H1		
	25	CV623 182 8956	ドレンパン	1		854-0-2301-613H1		
	26	CV623 178 3828	ファンケース本体	2				854-2-2506-24801
	27	CV623 178 3835	ファンケース本体	2		854-2-2506-24901		
	28	CV623 317 3016	取付板	1		854-2-1136-36301		
	29	CV623 178 4214	ストレーナー	1		854-0-4522-30100		
	30	CV623 182 9014	電装ボックス	1		854-0-5311-02401		
△	31	CV623 182 9021	パッキン	2				854-2-1362-32101
	32	CV623 171 4839	押え	1		854-2-2315-10801		
	33	CV623 171 4990	ドレン接手	1		854-2-2334-20201		
	34	CV623 317 3023	パッキン	1		854-2-1362-65300		
	35	CV623 182 9038	側板断熱材 右	1		854-2-1405-37401		
	36	CV623 321 6690	電装ボックスカバー	1				ACXH13-04620A
	37	CV623 182 9045	側板断熱材 左	1		854-2-1404-52301		
	38	CV623 000 0735	鳩目ゴム	1		3-9041-01500		
	39	CV623 182 9175	熱交取付板	1		854-2-2303-38401		
	40	CV638 015 1035	特殊断熱材	1		854-2-2411-15200		
△	41	CV638 020 0344	特殊断熱材	1	SUS304-WPB			854-2-2411-24100
	42	CV623 054 6073	パイプ断熱材	1		852-2-4514-28600		
	43	CV623 305 1895	注意書	1		854-2-5261-98200		
	44	CV623 171 4778	押え	1		854-2-2315-10700		
	45	CV623 182 9007	送風機仕切板	1		854-2-2505-26301		
	46	CV623 333 1010	左側板	1	SPRF-10 SPRH-10			ACXE04-10660
	47	CV623 333 1027	右側板	1		ACXE04-10790		
	48	CV623 182 8895	パッキン	1		854-2-1362-31901		
	49	CV623 192 9929	スペーサー	2		854-2-2349-21700		
	50	CV623 192 9912	スペーサー	4		854-2-2349-21600		

注) 1. △印の部品は、安全を維持するために重要な部品です。交換する場合は、必ず指定の部品をご使用ください。
2. 改良などにより部品仕様を予告なしに変更することがあります。

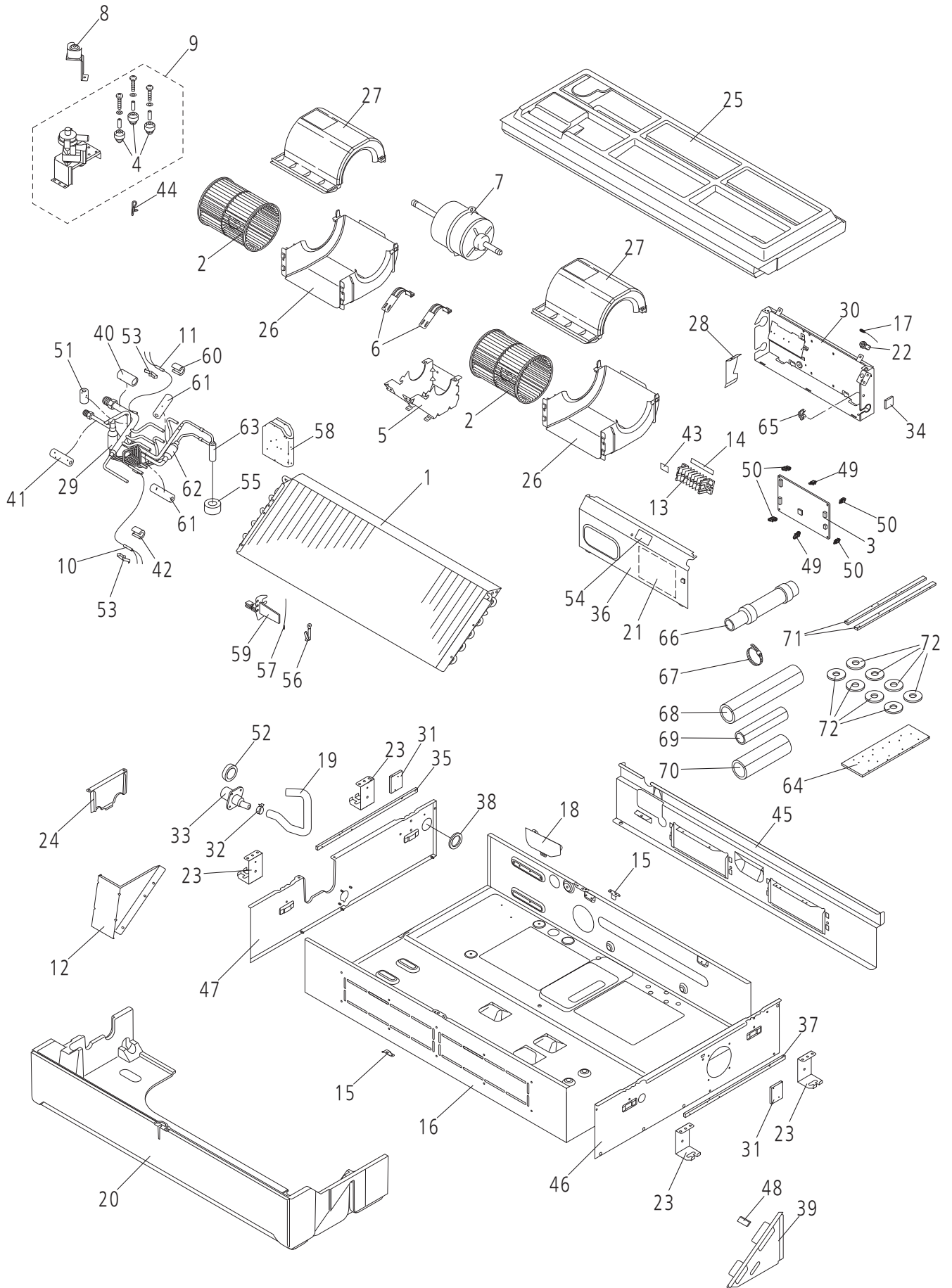
◎CS-P71D3U

部品一覧表

安全	図番	部品コード	部品名	員数	仕様		備考	ロケーションNO.
△	51	CV623 090 0172	パイプ取付ゴム	1				854-2-4315-16100
	52	CV623 171 4907	パッキン	1				854-2-1362-19500
	53	CV623 148 5876	サーモ押え	2	SUS301-CSP			852-2-5303-22401
	54	CV638 009 5155	注意ラベル	1				854-6-4759-55800
	55	CV623 175 2206	電磁弁コイル	1	UKV-U030E			1FA-4-L8A0-30500
△	56	CV628 012 9219	リード線押え	1	SPCC			731-2-5323-12000
	57	CV623 316 7831	サーミスター(吹出し)	1	KTEC-35-S131-1			1FA-4-V2E0-53000
	58	CV638 020 7220	防振材	1				854-2-2475-17200
	59	CV623 132 0078	サーモ押え	1				852-2-5303-19201
	60	CV623 081 5254	サーモ感温断熱材	1				854-2-4312-12000
△	61	CV623 189 5057	パイプ取付ゴム	2				854-2-4315-44200
	62	CV623 175 2213	ストレーナー	1				854-0-4522-29100
	63	CV623 175 2336	電磁弁	1	UKV-25D32			854-2-4548-20300
	64	CV638 014 9513	パッキン	1				ACXB81-04800
	65	CV623 318 4036	スペーサー	1	PL-30N			851-2-5366-22600
	66	CVH851200	ルガイ	1				H851200
	67	CV638 013 0153	ホースバンド	1				ACXH88-02500
	68	CV638 018 7454	特殊断熱材(ドレン用)	1				ACXG12-21250
	69	CV638 018 7447	特殊断熱材(液管用)	1				ACXG12-21270
	70	CV638 018 7430	特殊断熱材(ガス管用)	1				ACXG12-21290
	71	CV623 077 8948	パッキン	2				ACXG12-29950
	72	CV623 094 7047	ワッシャー	8				ACXH57-00950
		ACPF55-1313	トリツ	1				ACXF55-13130
		CV623 330 8258	工事説明書(据付)	1				ACXF60-21020
		CV623 317 4006	工事説明書(電気工事)	1				854-6-4369-36700

注) 1. △印の部品は、安全を維持するために重要な部品です。交換する場合は、必ず指定の部品をご使用ください。
 2. 改良などにより部品仕様を予告なしに変更することがあります。

©CS-P80D3U



⑥CS-P80D3U

部品一覧表

安全	図番	部品コード	部品名	員数	仕様		備考	ロケーションNO.
△	1	CV623 318 3459	熱交換器	1	CR-SXRP56B-P			854-0-4124-82500
	2	CV623 178 3644	送風機	2		854-0-2501-30400		
	3	CV623 318 2933	コントロール基板	1		854-9-9536-05935		
	4	CV638 004 9523	圧縮機防振ゴム	3		854-2-2318-13800		
	5	CV623 178 3965	モーター押え	1		854-2-2516-38301		
△	6	CV623 178 3958	モーター押え	2	DK8-63C280HG			854-2-2516-38401
	7	CV623 317 2958	ファンモーター	1		8FA-0-5202-13500		
	8	CV623 317 0879	スイッチ	1		8FA-0-5152-07900		
	9	CV623 332 9123	ポンプ	1		ACXB53C00450		
△	10	CV623 316 7817	サーミスター(E 1)	1	PB2M-41E-S3-8			1FA-4-V2E0-52500
△	11	CV623 316 7800	サーミスター(E 3)	1	PB2M-41E-S5-7			1FA-4-V2E0-52900
△	12	CV623 182 8970	熱交取付板	1	HP-T3052-1-7P			854-2-2303-38301
	13	CV623 305 1864	端子板	1		1FA-4-J3A0-36800		
	14	CV623 318 2605	注意書	1		854-2-5265-22700		
	15	CV623 182 8888	取付板	2		854-2-1136-20601		
△	16	CV623 333 1003	外箱板	1	KTEC-35-S126-1			ACXE03-03700
	17	CV623 316 7114	サーミスター(室温)	1		1FA-4-V2E0-51800		
	18	CV623 182 8949	当て板	1		854-2-2342-83701		
	19	CV623 187 7183	ドレンホース	1		854-2-4297-20800		
	20	CV623 182 8932	パネル断熱材	1		854-2-1413-336H1		
△	21	CV623 318 5392	電気回路図	1				8FA-2-5250-94100
	22	CV623 027 4990	フッシング	1		800-2-5337-17900		
	23	CV623 171 4891	掛具	4		854-2-1130-26101		
	24	CV623 182 8918	当て板	1		854-2-2342-838H1		
	25	CV623 182 8956	ドレンパン	1		854-0-2301-613H1		
	26	CV623 178 3828	ファンケース本体	2				854-2-2506-24801
	27	CV623 178 3835	ファンケース本体	2		854-2-2506-24901		
	28	CV623 317 3016	取付板	1		854-2-1136-36301		
	29	CV623 178 4214	ストレーナー	1		854-0-4522-30100		
	30	CV623 182 9014	電装ボックス	1		854-0-5311-02401		
△	31	CV623 182 9021	パッキン	2				854-2-1362-32101
	32	CV623 171 4839	押え	1		854-2-2315-10801		
	33	CV623 171 4990	ドレン接手	1		854-2-2334-20201		
	34	CV623 317 3023	パッキン	1		854-2-1362-65300		
	35	CV623 182 9038	側板断熱材 右	1		854-2-1405-37401		
	36	CV623 321 6690	電装ボックスカバー	1				ACXH13-04620A
	37	CV623 182 9045	側板断熱材 左	1		854-2-1404-52301		
	38	CV623 000 0735	鳩目ゴム	1		3-9041-01500		
	39	CV623 182 9175	熱交取付板	1		854-2-2303-38401		
	40	CV638 015 1035	特殊断熱材	1		854-2-2411-15200		
△	41	CV638 020 0344	特殊断熱材	1	SUS304-WPB			854-2-2411-24100
	42	CV623 054 6073	パイプ断熱材	1		852-2-4514-28600		
	43	CV623 305 1895	注意書	1		854-2-5261-98200		
	44	CV623 171 4778	押え	1		854-2-2315-10700		
	45	CV623 182 9007	送風機仕切板	1		854-2-2505-26301		
	46	CV623 333 1010	左側板	1	SPRF-10 SPRH-10			ACXE04-10660
	47	CV623 333 1027	右側板	1		ACXE04-10790		
	48	CV623 182 8895	パッキン	1		854-2-1362-31901		
	49	CV623 192 9929	スペーサー	2		854-2-2349-21700		
	50	CV623 192 9912	スペーサー	4		854-2-2349-21600		

注) 1. △印の部品は、安全を維持するために重要な部品です。交換する場合は、必ず指定の部品をご使用ください。
2. 改良などにより部品仕様を予告なしに変更することがあります。

⑥CS-P80D3U

部品一覧表

安全	図番	部品コード	部品名	員数	仕様		備考	ロケーションNO.
△	51	CV623 090 0172	パイプ取付ゴム	1				854-2-4315-16100
	52	CV623 171 4907	パッキン	1				854-2-1362-19500
	53	CV623 148 5876	サーモ押え	2	SUS301-CSP			852-2-5303-22401
	54	CV638 009 5155	注意ラベル	1				854-6-4759-55800
	55	CV623 175 2206	電磁弁コイル	1	UKV-U030E			1FA-4-L8A0-30500
△	56	CV628 012 9219	リード線押え	1	SPCC			731-2-5323-12000
	57	CV623 316 7831	サーミスター(吹出し)	1	KTEC-35-S131-1			1FA-4-V2E0-53000
	58	CV638 020 7220	防振材	1				854-2-2475-17200
	59	CV623 132 0078	サーモ押え	1				852-2-5303-19201
	60	CV623 081 5254	サーモ感温断熱材	1				854-2-4312-12000
△	61	CV623 189 5057	パイプ取付ゴム	2				854-2-4315-44200
	62	CV623 175 2213	ストレーナー	1				854-0-4522-29100
	63	CV623 175 2336	電磁弁	1	UKV-25D32			854-2-4548-20300
	64	CV638 014 9513	パッキン	1				ACXB81-04800
	65	CV623 318 4036	スペーサー	1	PL-30N			851-2-5366-22600
	66	CVH851200	ルガイ	1				H851200
	67	CV638 013 0153	ホースバンド	1				ACXH88-02500
	68	CV638 018 7454	特殊断熱材(ドレン用)	1				ACXG12-21250
	69	CV638 018 7447	特殊断熱材(液管用)	1				ACXG12-21270
	70	CV638 018 7430	特殊断熱材(ガス管用)	1				ACXG12-21290
	71	CV623 077 8948	パッキン	2				ACXG12-29950
	72	CV623 094 7047	ワッシャー	8				ACXH57-00950
		ACPF55-1313	トリツ	1				ACXF55-13130
		CV623 330 8258	工事説明書(据付)	1				ACXF60-21020
		CV623 317 4006	工事説明書(電気工事)	1				854-6-4369-36700

注) 1. △印の部品は、安全を維持するために重要な部品です。交換する場合は、必ず指定の部品をご使用ください。
 2. 改良などにより部品仕様を予告なしに変更することがあります。