

形名			高天井用1方向天井カセット形	
品番(相当馬力)			S-G28DS1(1)	
性能	冷房能力	kW	2.8	
	暖房能力(標準)	kW	3.2	
	暖房能力(低温)	kW	3.4	
外形寸法	高さ	mm	200 + <20>	
	幅	mm	1,000 <1,230>	
	奥行	mm	710 <800>	
製品質量		kg	21 + <5.5>	
外装色(マンセル記号)			ホワイト(2.5GY 9.0 / 0.5)	
電源			単相 200V 50 / 60Hz	
電気特性	冷房	運転電流	A	0.42
		消費電力	kW	0.048
		力率	%	57
	暖房	運転電流	A	0.38
		消費電力	kW	0.037
		力率	%	49
始動電流		A	—	
冷媒制御方式			電子制御弁	
熱交換器			プレートフィン付チューブ	
送風装置	形名×個数		シロココファン×2	
	定格風量	m ³ /min	急12 強10 弱9	
	機外静圧	Pa	—	
	電動機定格出力(極数)	kW	《DCモーター》0.03(8P)	
保護装置			過電流、回転信号検出、ヒューズ	
配管	冷媒	ガス管	mm	φ12.7(フレア)
		液管	mm	φ9.52(フレア)
	ドレン口			VP25(外径φ32) <ドレンポンプ内蔵> (ドレンアップ高さはドレン口から696mm以下)
運転 SW (温度設定範囲)		℃	リモコン(冷・ドライ18~30、暖16~30、冷暖自動17~27)	
ダクト接続口		mm	70 × 700	
外気導入口		mm	φ100	
エアフィルター			ロングライフフィルター(別売の天井パネルに付属)	
運転音(SPL)		dB(A)	急36 強34 弱33	
運転音(PWL)		dB(A)	急51 強49 弱48	
主要付属品			配管断熱材、ドレンホース、ホースバンド、据付説明書	

※ 性能・電気特性はJIS B8627:2015 に基づいた値です。

(冷房時：室内吸込空気温度27℃DB・19℃CWB, 室外吸込空気温度35℃DB)

(暖房時(標準)：室内吸込空気温度20℃DB・15℃CWB以下、室外吸込空気温度7℃DB・6℃CWB)

(暖房時(低温)：室内吸込空気温度20℃DB・15℃CWB以下、室外吸込空気温度2℃DB・1℃CWB)

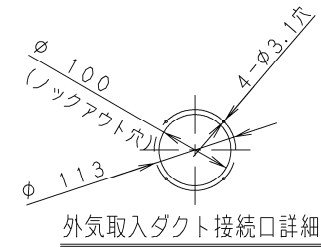
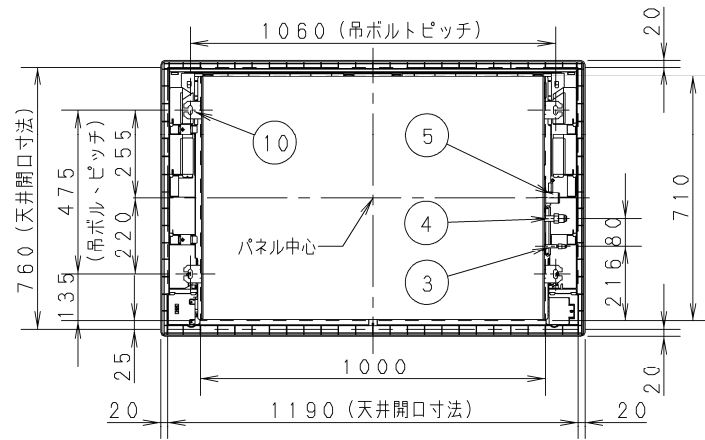
※ 外形寸法、質量欄 <> 内は、別売の天井パネルの値です。

※ 運転音(PWL：音響パワーレベル)はJIS B8627に基づき測定したものです。

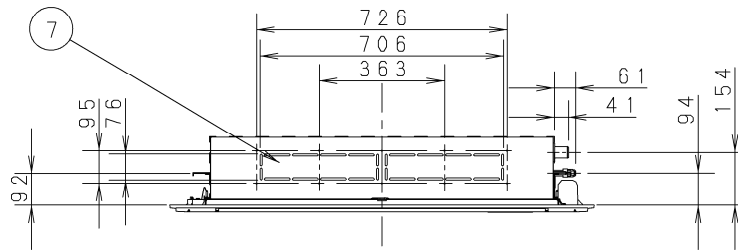
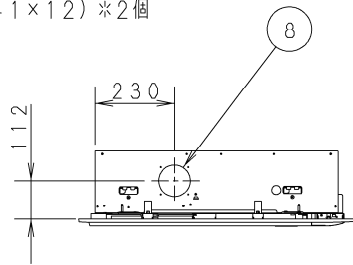
運転音(SPL：音圧レベル)は、室内ユニット真下1.5mの値です。

実際に据え付けますと、周囲の騒音や反響などにより表示値より大きくなるのが普通です。

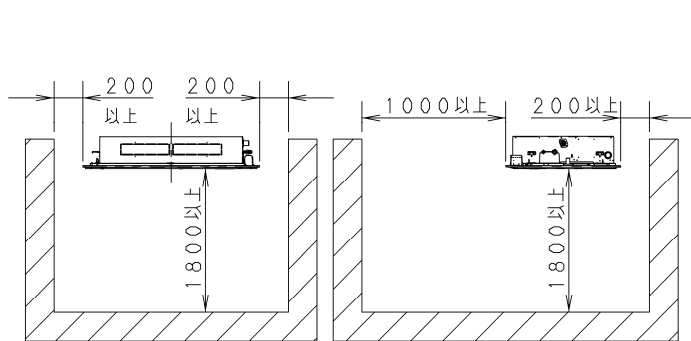
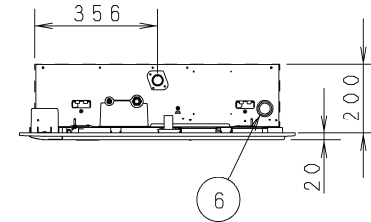
①	吸込口
②	吹出口
③	冷媒配管 (液管) $\phi 9.52$ フレア
④	冷媒配管 (ガス管) $\phi 12.7$ フレア
⑤	ドレン配管接続口 VP25 (外形 $\phi 32$)
⑥	電源取入口
⑦	吹出口グリル ダクト部接続口 (下がり天井用)
⑧	外気取入ダクト接続口 ($\phi 100$)
⑨	ワイヤレスリモコン受信部取付部
⑩	吊ボルト穴 (4-12 \times 30長穴)



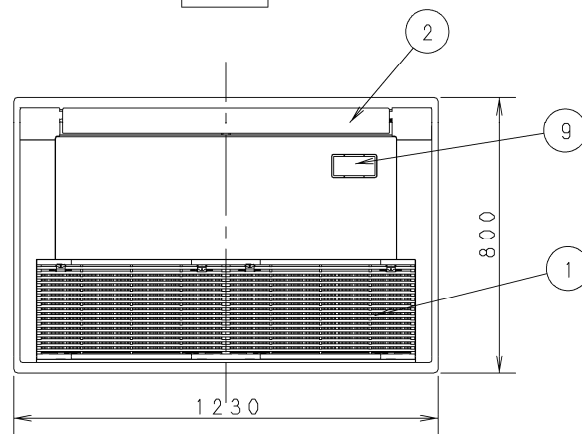
《フィルター寸法》
(530 \times 241 \times 12) *2個



正面



据付必要スペース

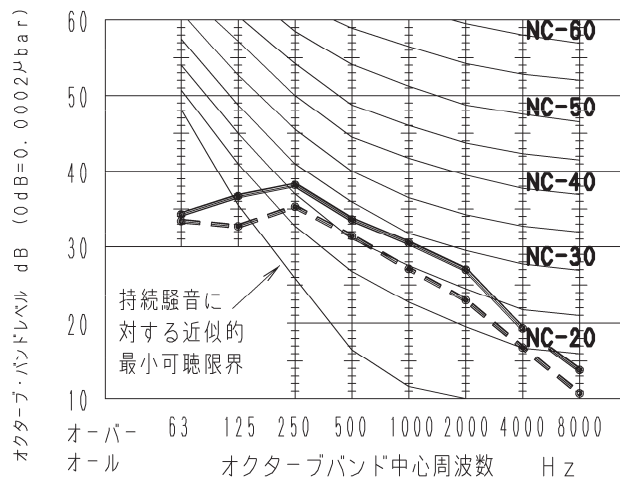


品番		外形寸法図 高天井用1方向カセット形
----	--	-----------------------

運転音レベル dB (A) 急/弱	36/33
測定位置	ユニット真下1.5 m


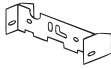
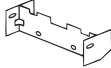





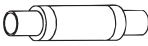


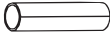
50 Hz・60 Hz 共通

—●— 急
- -●- - 弱



品番	S-G28DS1	運転音特性 高天井用1方向天井カセット形
----	----------	-------------------------

室内ユニット付属品

	名 称	形 状	個数	備 考
ユニットの吊り下げ用	据付原寸図		1	梱装箱に印刷
	据付ゲージ (梱包の側面パッド利用)		1	ゲージ A (配管側へ取り付け)
			1	ゲージ B (配管と反対側へ取り付け)
	ワッシャー		8	吊り金具 上下
	ネジ		4	据付原寸図用
冷媒配管用	断熱テープ	 白色 (耐熱用)	2	フレアナット接続部用 (液管・ガス管)
	フレア断熱材		1	液管用
			1	ガス管用
ドレン配管用	ドレンホース		1	ドレン配管用接続部用
	ホースバンド		1	ドレン配管用接続部用
	パッキン		1	ドレン配管用接続部用
	ドレン断熱材		1	ドレン配管用接続部用

●吊りボルトナットは 3/8" または M10 を使用してください。

●吊りボルトおよびナットは現地手配。