

図面記号一台数							
形名			2方向天井カセット形 ナノイーX搭載				
品番 (相当馬力)			S-G28LU1				
性能	冷房能力		kW	2.8			
	暖房能力 (標準)		kW	3.2			
	暖房能力 (低温)		kW	3.4			
	冷房定格時の顕熱比			0.87			
補助ヒーター容量			kW	—			
外形寸法	高さ		mm	350+ <8>			
	幅		mm	990 <1,170>			
	奥行		mm	600 <680>			
製品質量			kg	23 <5.5>			
外装色 (マンセル記号)			ホワイト (N9.3)				
電源			単相 200V 50Hz	単相 200V 60Hz			
電気特性	冷房	運転電流		A	0.28	0.28	
		消費電力		kW	0.025	0.025	
		力率		%	45	45	
	暖房	標準	運転電流		A	0.26	0.26
			消費電力		kW	0.025	0.025
			力率		%	48	48
		最大暖房低温	消費電力		kW	0.025	0.025
	最大運転電流			A	0.32	0.32	
	始動電流			A	—	—	
	冷媒制御方式			電子制御弁			
除霜方式			—				
熱交換器			プレートフィン付チューブ				
送風装置	形名×個数		ターボファン×1				
	定格風量		m ³ /min	急11.0 強9.0 弱8.0			
	機外静圧		Pa	—			
	電動機定格出力 (極数)		kW	0.038(8P)			
保護装置			過電流、回転信号検出、ヒューズ				
配管	冷媒	ガス管	mm	φ12.7 (フレア)			
		液管	mm	φ9.52 (フレア)			
	ドレン口	室内側	VP25(外径φ32) <ドレンポンプ内蔵> (ドレンアップ高さはドレン口から500mm以下)				
運転 SW (温度設定範囲)			℃	リモコン(冷・ドライ18~30、暖16~30、冷暖自動17~27)			
ダクト接続口			mm	φ150			
外気導入口			mm	φ100			
エアフィルター			ロングライフフィルター(別売の天井パネルに付属)				
運転音 (SPL)			dB(A)	急33 強31 弱29			
運転音 (PWL)			dB(A)	急48 強46 弱44			
主要付属品			配管断熱材、ドレンホース、ホースバンド、据付説明書				

※ 消費電力量、運転電流、力率はナノイーXをオフにした時のものです。

※ 性能・電気特性はJIS B8627:2015 に基づいた値です。

(冷房時：室内吸込空気温度27℃DB・19℃CWB、室外吸込空気温度35℃DB)

(暖房時(標準)：室内吸込空気温度20℃DB・15℃CWB以下、室外吸込空気温度7℃DB・6℃CWB)

(暖房時(低温)：室内吸込空気温度20℃DB・15℃CWB以下、室外吸込空気温度2℃DB・1℃CWB)

※ 外形寸法、質量欄 <> 内は、別売の天井パネルの値です。

※ 運転音(PWL：音響パワーレベル)はJIS B8627に基づき測定したものです。

運転音(SPL：音圧レベル)は、室内ユニット真下1.5mの値です。

急：5速中最大(レベル5)、強：5速中中間(レベル3)、弱：5速中最小(レベル1)のときの値です。

実際に据え付けますと、周囲の騒音や反響などにより表示値より大きくなるのが普通です。

※ 設置スペース、サービススペースについては外形寸法図をご確認ください。

※ 室内熱負荷に対して、過大な空調機を設置すると、室内の温度や湿度の変化が頻繁となり、室内環境や建物に結露の発生などの影響をおよぼす事があります。

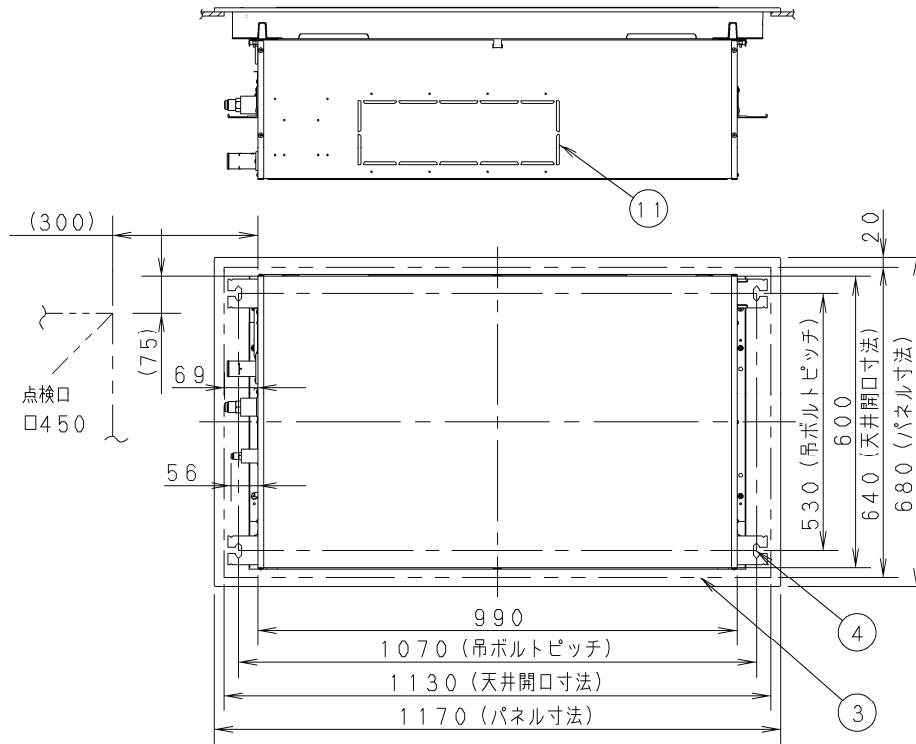
※ 室内ユニットの下には、濡れて困るものは置かないでください。

- ① 天井パネル吸込口
- ② 天井パネル吹出口
- ③ 天井開口寸法 (1130×640)
- ④ 吊金具 (切り欠き12mm)
- ⑤ 冷媒配管 (液管) ……φ9.52フレア
- ⑥ 冷媒配管 (ガス管) ……φ12.7フレア
- ⑦ ドレン配管接続口VP25 (外径φ32)
- ⑧ 配線取入口
- ⑨ ドレンパン・ドレンポンプ点検口
- ⑩ 丸合フランジ<外気取入用> (別売) 取付部 φ100
- ⑪ 自然気化式加湿器 (別売) 取付部<左右取り付け可能>
- ⑫ 丸合フランジ<吹出用> (別売) 取付部
<φ150×2ヶ、配管側の右側面のみ取り付け可能>
- ⑬ ワイヤレスリモコン (別売) 受信部取付部
- ⑭ エコナビセンサー

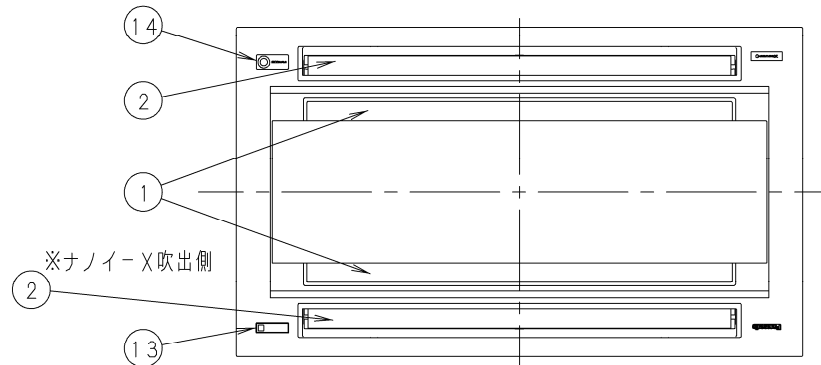
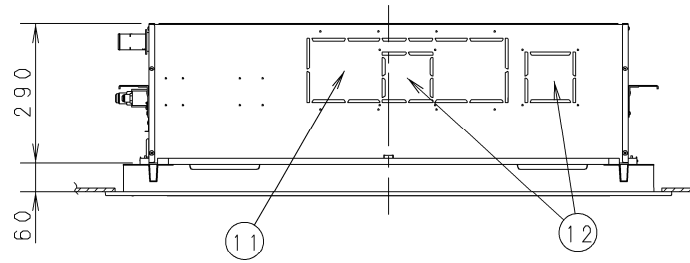
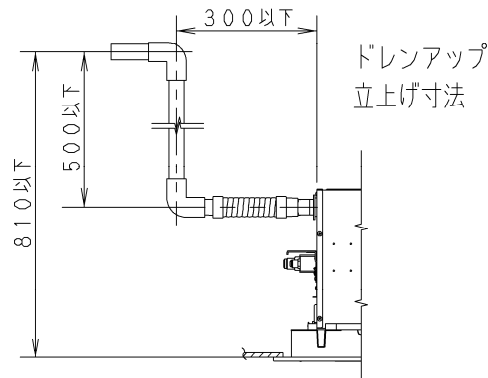
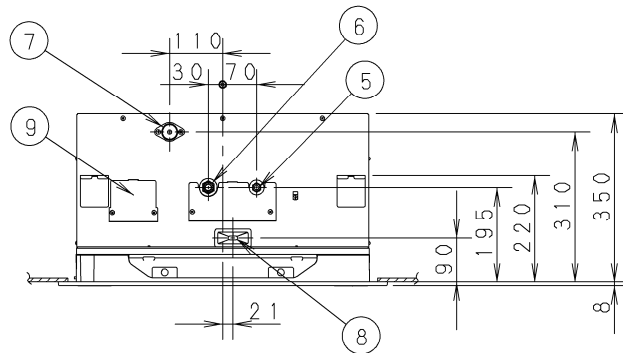
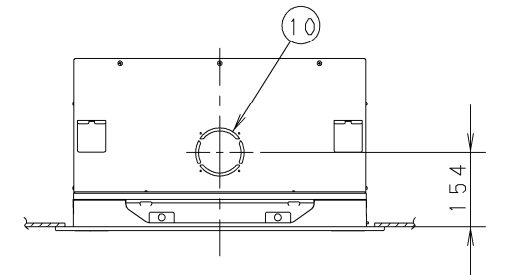
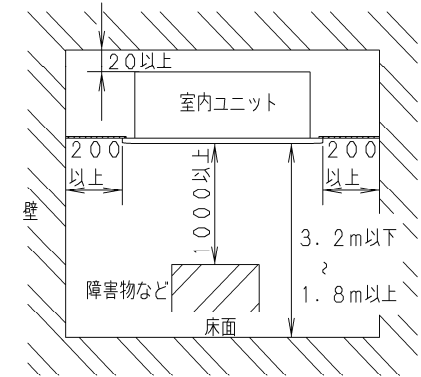
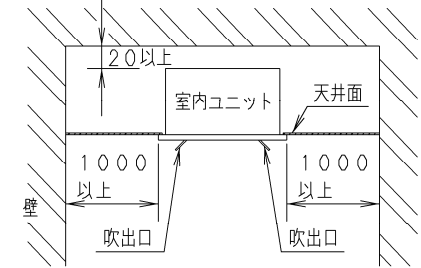
《フィルター寸法》
(889×384×14) ※1個

注記

1. 吹出ダクト⑫を使用する場合の加湿器は、ダクトの反対面のみ取付可能です。



●設置スペース 単位: mm



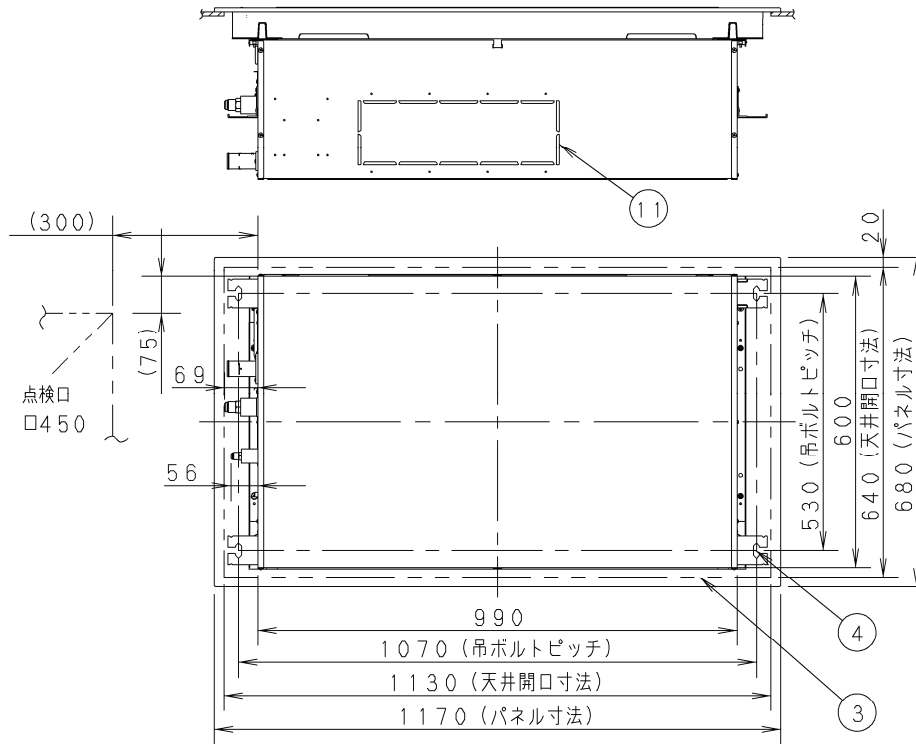
品番	S-G28LU1	外形寸法図 2方向天井カセット形 (エコナビパネル仕様)
図番	PAG-22-52-02-(02)-1	

- ① 天井パネル吸込口
- ② 天井パネル吹出口
- ③ 天井開口寸法 (1130×640)
- ④ 吊金具 (切り欠き12mm)
- ⑤ 冷媒配管 (液管)・・・φ9.52フレア
- ⑥ 冷媒配管 (ガス管)・・・φ12.7フレア
- ⑦ ドレン配管接続口VP25 (外径φ32)
- ⑧ 配線取入口
- ⑨ ドレンパン・ドレンポンプ点検口
- ⑩ 丸合フランジ<外気取入用> (別売) 取付部 φ100
- ⑪ 自然気化式加湿器 (別売) 取付部<左右取り付け可能>
- ⑫ 丸合フランジ<吹出用> (別売) 取付部
<φ150×2ヶ、配管側の右側面のみ取り付け可能>
- ⑬ ワイヤレスリモコン (別売) 受信部取付部

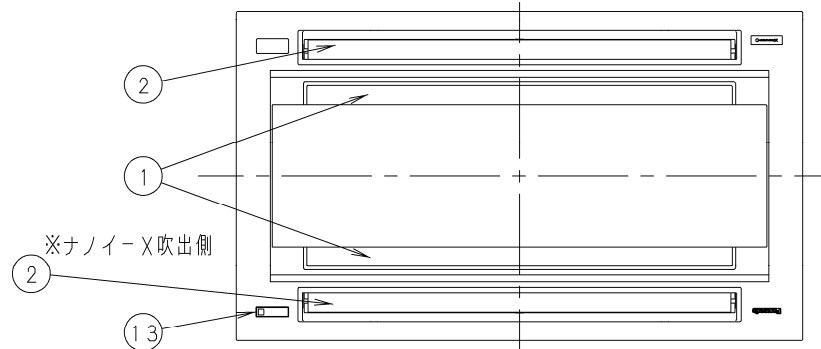
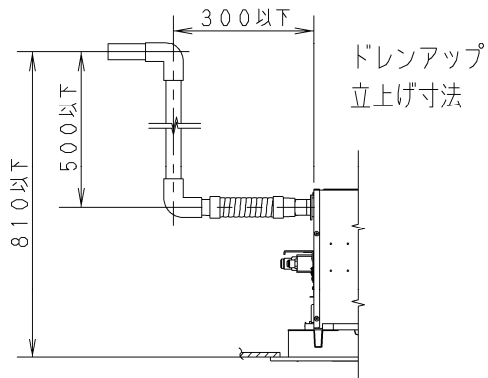
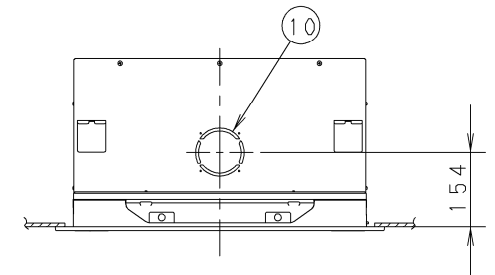
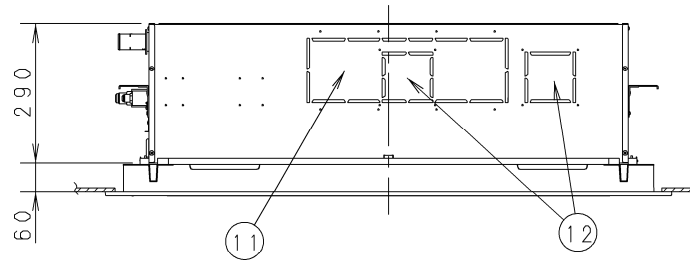
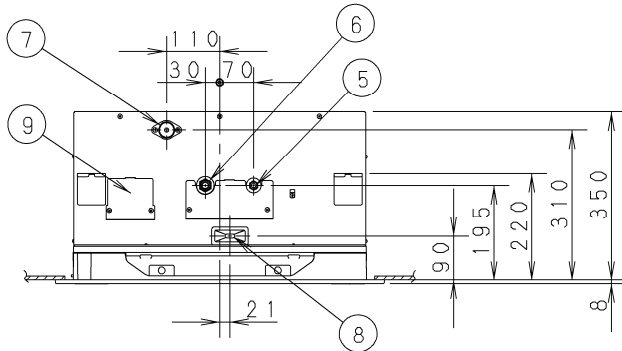
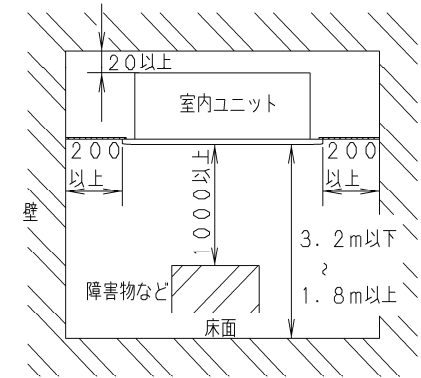
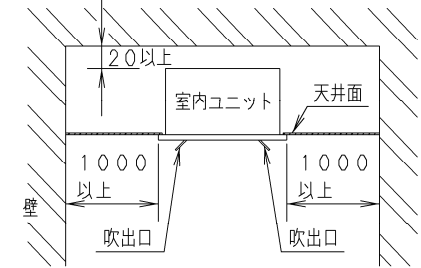
《フィルター寸法》
(889×384×14) ※1個

注記

1. 吹出ダクト⑫を使用する場合の加湿器は、ダクトの反対面のみ取付可能です。



●設置スペース 単位：mm

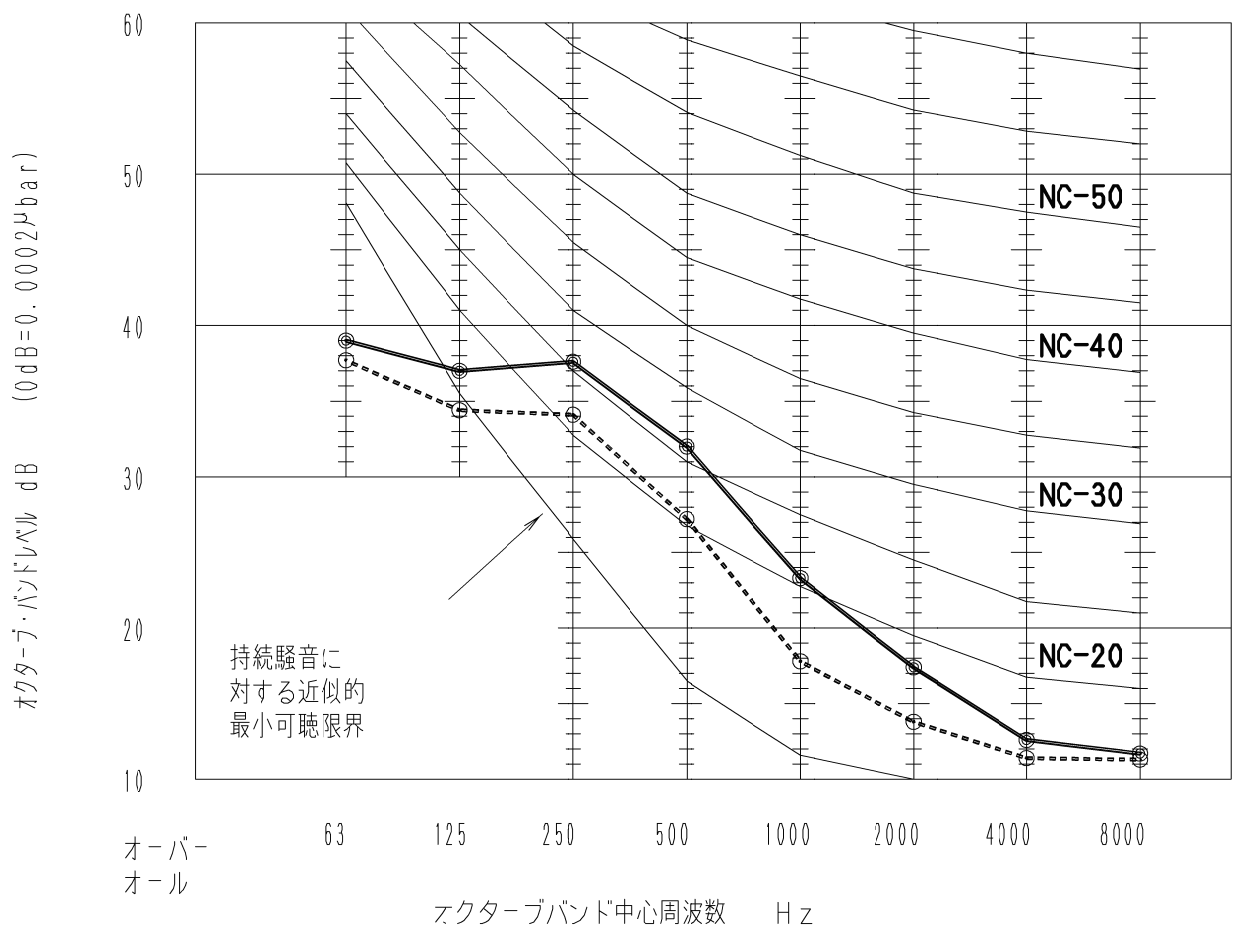


品番	S-G28LU1	外形寸法図 2方向天井カセット形 (標準パネル仕様)
図番	PAG-22-52-02-(02)-2	

運転音 dB (A) 急/強/弱	33/31/29
測定位置	ユニット真下1.5m

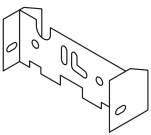
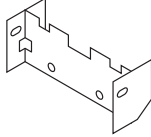

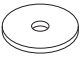

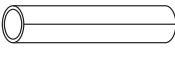



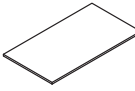
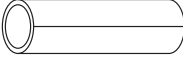
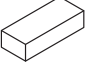

50Hz・60Hz 共通

—●— 急
- - -○- - - 弱



品番	S-G28LU1	運転音特性 2方向天井カセット形
図番	PAG-22-52-04-(02)	

室内ユニット付属品

名 称		形 状	個数	備 考
ユニット吊り下げ用	据付ゲージ (梱包の側面パッド利用)		1	ゲージA (配管側へ取り付け)
			1	ゲージB (配管と反対側へ取り付け)
	M5 ネジ		4	据付ゲージ固定用
	ワッシャー		8	吊ボルト用
冷媒配管用	断熱テープ	 白色 (耐熱用)	2	フレアナット接続部用 (液管・ガス管)
	フレア断熱材		1	液管用
			1	ガス管用
ドレン配管接続用	ドレンホース		1	
	ホースバンド		1	
	パッキ		1	
	ドレン断熱		1	
その他	パテ		1	外部配線取り入れ口 シール用
	結束バンド		3	配線固定用

● 吊ボルトおよびナット(現地調達)は、M10 または 3/8" を使用してください。