

# パッケージエアコン室内ユニット仕様書

図面記号・台数

形名		天井吊形 《単相電源》		
室内ユニット品番		CS-P56T7B		
パネル品番		—		
能力	冷房定格	kW	5.0	
	暖房定格	kW	5.6	
	最大暖房低温	kW	—	
冷房定格時の顕熱比		—		
COP		—		
冷房定格	暖房定格	冷暖平均	—	
APF (2006)		— / —		
APF (2015)		— / —		
外形寸法 H × W × D		mm	235 × 960 × 690	
製品質量		kg	27	
外装色 (マンセル記号)		ホワイト (N9.3)		
電源		単相200V 50/60Hz		
電気特性	消費電力	冷房定格	kW 0.040	
		暖房定格	kW 0.040	
		最大暖房低温	kW 0.040	
		暖房極低温	kW —	
		運転電流	A	冷房 0.39 暖房 0.39
		力率	%	冷房 51 暖房 51
		最大運転電流	A	0.63
圧縮機	電源容量	kVA	—	
	始動電流	A	—	
	設計圧力	MPa	—	
	形名 × 個数	—		
	電動機定格出力 (極数)	—		
	冷凍機油 (種別・封入)	—		
	クランクケースヒーター	—		
冷媒・封入量	—			
送風装置	形名 × 個数	シロッコファン × 2		
	定格風量	m³/min	急 15.0 強 12.5 弱 10.5	
	機外静圧	Pa	—	
保護装置	電動機定格出力 (極数)	《DC》 0.043 (8P)		
	室内側	過電流、回転信号検出、ヒューズ		
	室外側	—		
配管	冷媒配管長	m	—	
	高低差	m	—	
	冷媒	ガス管	mm	φ12.7 (フレア)
		液管	mm	φ6.35 (フレア)
	ドレンロ	室内側	VP20 (外径φ26)	
		室外側	—	
運転 SW (温度設定範囲)	°C	リモコン (冷・ドライ 18~30、暖房 16~30、冷暖自動 17~27)		
外気運転範囲	°C	—		
ダクト接続口	mm	—		
外気導入口	mm	φ100		
エアフィルター	ロングライフフィルター			
運転音 (SPL)	dB (A)	急 38 強 34 弱 29		
運転音 (PWL)	dB (A)	急 56 強 52 弱 47		
高圧ガス保安法区分	届出不要			
法定冷凍トン	—			
主要付属品	据付説明書、配管断熱材、ドレンホース、ホースバンド			
IP コード	IPX0			

※ 消費電力量、運転電流、力率はナノイーXをオフにした時のものです。

- ※ 性能・電気特性はJIS B8616に基づいた値です。  
(冷房時：室内吸込空気温度27°CDB・19°CWB、  
室外吸込空気温度35°CDB)  
(暖房時(標準)：室内吸込空気温度20°CDB・15°CWB以下、  
室外吸込空気温度7°CDB・6°CWB)  
(暖房時(低温)：室内吸込空気温度20°CDB・15°CWB以下、  
室外吸込空気温度2°CDB・1°CWB)
- ※ 運転音 (PWL：音響パワーレベル)はJIS B8616に基づいた値です。  
運転音 (SPL：音圧レベル)は、室内ユニット正面1m下方1mの値です。  
急：5速中最大(レベル5)、強：5速中中間(レベル3)、  
弱：5速中最小(レベル1)のときの値です。  
実際に据え付けますと、周囲の騒音や反響などにより表示値より大きくなるのが普通です。
- ※ 性能はXEPHY Premium (ハイグレードタイプ) 室外ユニットと組み合わせた時の定格値です。
- ※ 設置スペース、サービススペースについては外形寸法図をご確認ください。
- ※ 室内熱負荷に対して、過大な空調機を設置すると、室内の温度や湿度の変化が頻繁となり、室内環境や建物に結露の発生などの影響をおよぼす事があります。
- ※ 室内ユニットの下には、濡れて困るものは置かないでください。  
湿度がRH80%以上の場合は、露が落ちることがあります。

## ● 3線式/室内外接続線

○ 電源線太さの ( ) 内数値はその最大こう長 (m) を表します。

項目	形式	56形			
室内ユニット接続台数		1台	2台	3台	4台
電源線最小太さ (mm²)		2	2	—	2
		2(80)	2(74)	—	2(37)
電源線太さ (mm²) (最大こう長 m)			3.5(80)	—	3.5(65)
電源線 (金属管、塩ビ管)				—	※5.5(80)
電圧降下基準1%				—	—
アース線太さ (mm²)		2	2	—	3.5

※印は電源端子板の最大太さを超える接続になるため、ユニット近傍にプルボックス (現地調達) を使用してください。

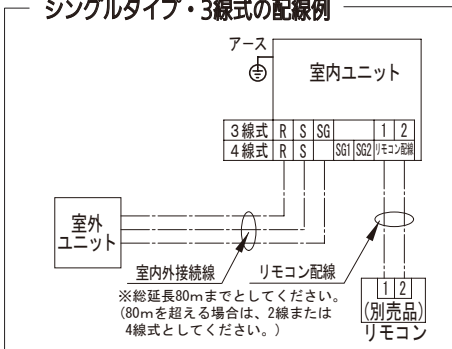
## ● 2線式/室内電源線

○ 電源線太さの ( ) 内数値はその最大こう長 (m) を表します。

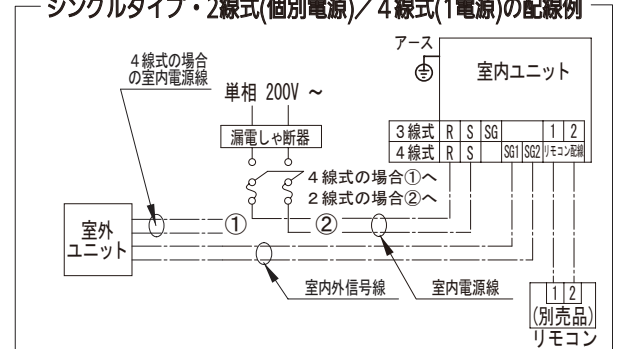
項目	形式	56形			
室内ユニット接続台数		1台	2台	3台	4台
スイッチ容量(A)		30	30	—	30
ヒューズ容量(A)		15	15	—	15
容量(A)		15	15	—	15
漏電		30	30	—	30
しや断器	容量(A)	30	30	—	30
	漏れ電流(mA)	30	30	—	30
	動作時間(SEC)	0.1以下	0.1以下	—	0.1以下
電源線最小太さ (mm²)		2	2	—	2
		2(117)	2(58)	—	2(51)
電源線太さ (mm²) (最大こう長 m)			3.5(102)	—	3.5(90)
電源線 (金属管、塩ビ管)				—	※5.5(141)
電圧降下基準2%				—	—
アース線太さ (mm²)		2	2	—	2

※印は電源端子板の最大太さを超える接続になるため、ユニット近傍にプルボックス (現地調達) を使用してください。

### シングルタイプ・3線式の配線例



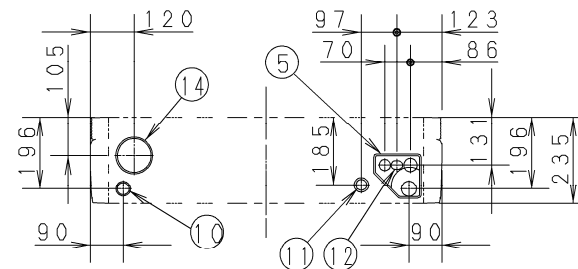
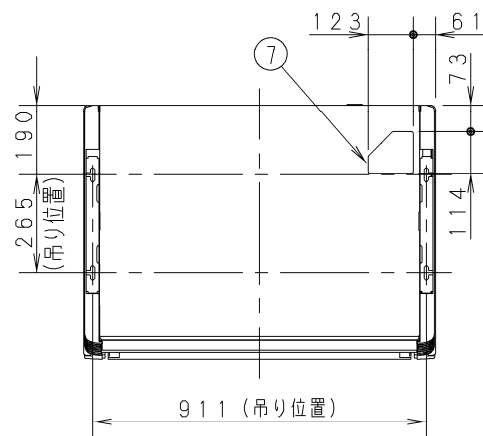
### シングルタイプ・2線式(個別電源)/4線式(1電源)の配線例



品番	CS-P56T7B	作成月	2023-12
天井吊形	ナノイーX搭載		

①	ドレン口 VP20 (内径φ26、ホース付属)
②	ドレン左配管用
③	冷媒配管 (液管) φ6.35フレア
④	冷媒配管 (ガス管) φ12.7フレア
⑤	後配管取出口
⑥	壁面配管穴 (φ100穴)
⑦	上配管取出口
⑧	右配管取出口 (ロックアウト穴)
⑨	ドレン左配管取出口 (ロックアウト穴)
⑩	ドレン左配管背面取出口 (ロックアウト穴)
⑪	電源取入口
⑫	リモコン線取入口
⑬	ワイヤレスリモコン受信部取付部
⑭	丸合フランジ《外気取り入れ用》(別売) 取付部 φ100

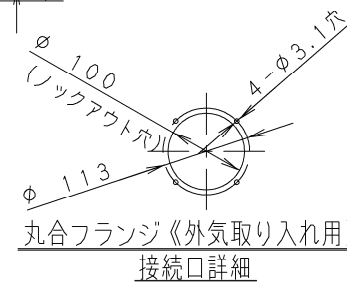
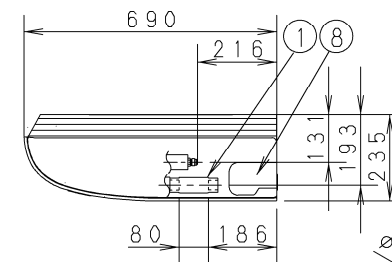
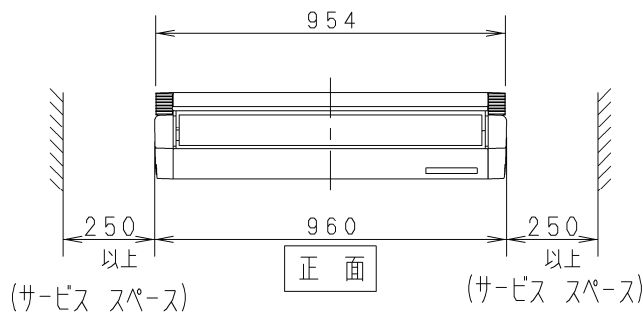
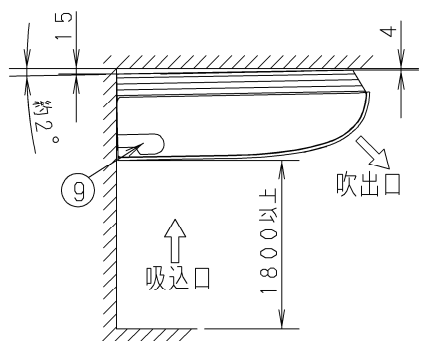
《フィルター寸法》  
(421×250×16) \*2個



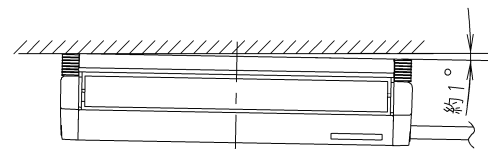
ユニット背面穴位置 (正面より図示)



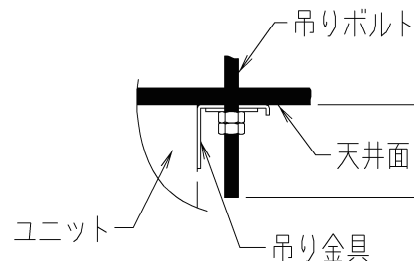
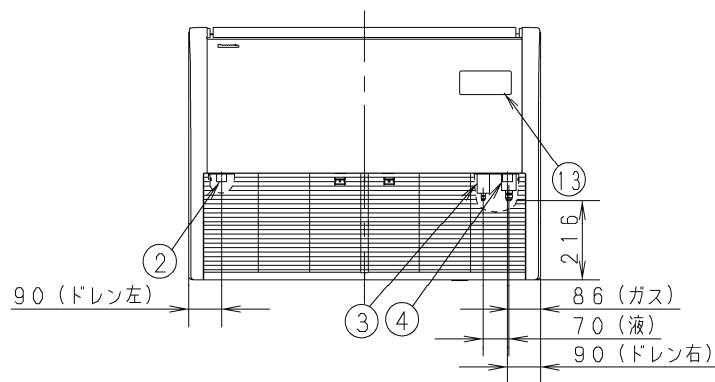
壁面配管穴位置 (正面より図示)



丸合フランジ《外気取り入れ用》  
接続口詳細



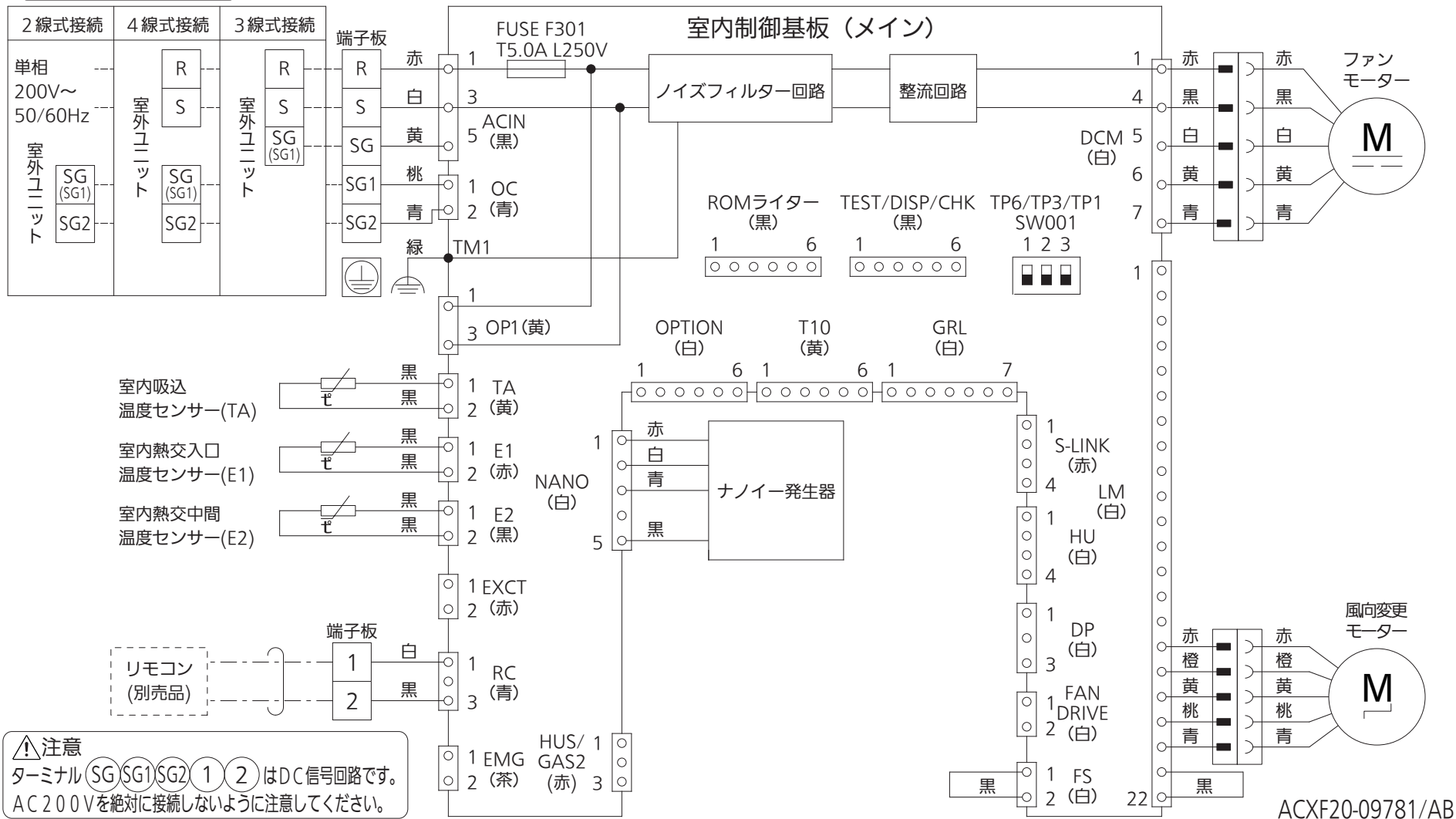
● 水平もしくは、ドレン配管側および背面を下げる。



吊りボルト長さ

品番	CS-P56T7B	外形寸法図 天井吊形
図番	PAP-24-016-02-(04)	

## 電気回路図



**注意**  
 ターミナル SG SG1 SG2 1 2 はDC信号回路です。  
 AC200Vを絶対に接続しないように注意してください。

品番	CS-P56T7B	電気回路図 天井吊形
図番	PAP-24-016-03-(04)	