

パッケージエアコン室内ユニット仕様書

図面記号・台数

形名		天井ビルトインカセット形 《単相電源》		
室内ユニット品番		CS-P160F7B		
パネル品番		CZ-06HPF4		
能力	冷房定格	kW	14.0	
	暖房定格	kW	16.0	
	最大暖房低温	kW	—	
	冷房定格時の顕熱比	—	0.71	
COP		—	—	
冷房定格	暖房定格	冷暖平均	—	
APF (2006)		— / —		
APF (2015)		— / —		
外形寸法 H × W × D		mm	290+《80~125》×1400×800 《8×1660×420》	
製品質量		kg	46+《7》	
外装色 (マンセル記号)		ホワイト(10Y 9.3/0.4)		
電源		単相200V 50/60Hz		
電気特性	消費電力	冷房定格 kW	0.180	
		暖房定格 kW	0.180	
		最大暖房低温 kW	0.180	
		暖房極低温 kW	—	
	運転電流	A	冷房 1.4	
			暖房 1.4	
	力率	%	冷房 64	
		暖房 64		
	最大運転電流	A	2.1	
	電源容量	kVA	—	
	始動電流	A	—	
	設計圧力	MPa	—	
圧縮機	形名 × 個数		—	
	電動機定格出力 (極数)	kW	—	
	冷凍機油 (種別・封入)	L	—	
	クランクケースヒーター	kW	—	
	冷凍・封入量	kg	—	
送風装置	形名 × 個数		シロッコファン × 3	
	定格風量	m ³ /min	急 36.0 強 32.0 弱 25.0	
	機外静圧	Pa	39(80)	
	電動機定格出力 (極数)	kW	《DC》 0.235 (8P)	
保護装置		室内側	過電流、回転信号検出、ヒューズ	
		室外側	—	
配管	冷媒配管長		—	
	高低差		—	
	冷媒	ガス管	mm	φ15.88 (フレア)
		液管	mm	φ9.52 (フレア)
	ドレンロ	室内側	VP25 (外径φ32) 〈ドレンポンプ内蔵〉 (ドレンアップ高さはドレンロから500mm以下)	
室外側		—		
運転 SW (温度設定範囲)		°C	リモコン (冷・ドライ 18~30、 暖房 16~30、冷暖自動 17~27)	
外気運転範囲		°C	—	
ダクト接続口		mm	φ200 × 4	
外気導入口		mm	φ150	
エアフィルター		ロングライフフィルター (別売ビルトインパネルに付属)		
運転音 (SPL)		dB (A)	急 47(49) 強 44(47) 弱 37(44)	
運転音 (PWL)		dB (A)	急 70(72) 強 67(70) 弱 60(67)	
高圧ガス保安区分		届出不要		
法定冷凍トン		—		
主要付属品		据付説明書、配管断熱材 ドレンホース、ホースバンド、パネル取付金具		
IP コード		IPX0		

- ※ 性能・電気特性はJIS B8616に基づいた値です。
(冷房時：室内吸込空気温度27°CDB・19°CWB, 室外吸込空気温度35°CDB)
(暖房時(標準)：室内吸込空気温度20°CDB・15°CWB以下、
室外吸込空気温度7°CDB・6°CWB)
(暖房時(低温)：室内吸込空気温度20°CDB・15°CWB以下、
室外吸込空気温度2°CDB・1°CWB)
- ※ 外形寸法、質量欄の〈 〉内はビルトイン小パネル、
《 》はスライドチャンバーの値です。
- ※ 機外静圧および運転音の()内数値は、最大静圧時の値です。
(最大静圧への変更は、基板上の切替短絡ピンや、リモコンで設定可能)
- ※ 運転音 (PWL：音響パワーレベル) はJIS B8616に基づいた値です。
運転音 (SPL：音圧レベル) は、室内ユニット真下1.5mの値です。
実際に据え付けますと、周囲の騒音や反響などにより表示値より大きくなるのが普通です。
- ※ 性能はXEPHY Premium (ハイグレードタイプ) 室外ユニットと組み合わせた時の定格値です。
- ※ 設置スペース、サービススペースについては外形寸法図をご確認ください。
- ※ 室内熱負荷に対して、過大な空調機を設置すると、室内の温度や湿度の変化が頻繁となり、室内環境や建物に結露の発生などの影響をおよぼす事があります。

● 3線式/室内外接続線

- 電源線太さの()内数値はその最大こう長 (m) を表します。
- PQ線図で風量・機外静圧の設定が高風量ゾーンの場合は [] で選定してください。

項目	形式	160形			
		1台	2台	3台	4台
室内ユニット接続台数		1台	2台	3台	4台
電源線最小太さ (mm ²)		2	—	—	—
		2(52) [44]	—	—	—
電源線太さ mm ² (最大こう長 m)		3.5(80) [(78)]	—	—	—
電源線 (金属管、塩ビ管)		※5.5(80)	—	—	—
電圧降下基準1%		—	—	—	—
アース線太さ(mm ²)		2	—	—	—

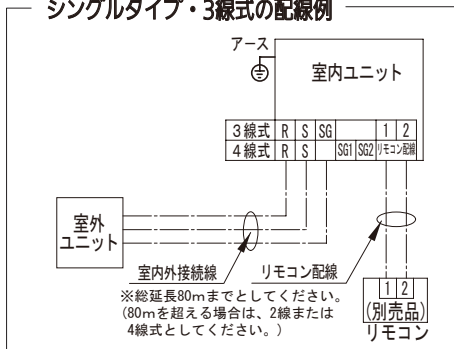
※印は電源端子板の最大太さを超える接続になるため、ユニット近傍にプルボックス (現地調達) を使用してください。

● 2線式/室内電源線

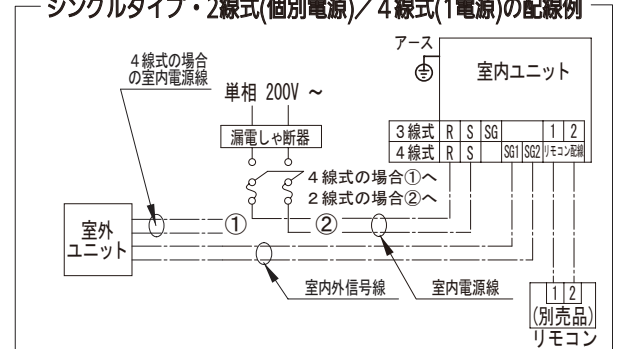
- 電源線太さの()内数値はその最大こう長 (m) を表します。
- PQ線図で風量・機外静圧の設定が高風量ゾーンの場合は [] で選定してください。

項目	形式	160形			
		1台	2台	3台	4台
室内ユニット接続台数		1台	2台	3台	4台
スイッチ容量 (A)		30	—	—	—
ヒューズ容量 (A)		15	—	—	—
漏電しゃ断器	容量 (A)	15	—	—	—
	漏れ電流 (mA)	30	—	—	—
	動作時間 (SEC)	0.1以下	—	—	—
電源線最小太さ (mm ²)		2	—	—	—
		2(104) [(89)]	—	—	—
電源線太さ mm ² (最大こう長 m)		3.5(182) [(156)]	—	—	—
電源線 (金属管、塩ビ管)		—	—	—	—
電圧降下基準2%		—	—	—	—
アース線太さ(mm ²)		2	—	—	—

シングルタイプ・3線式の配線例



シングルタイプ・2線式(個別電源)/4線式(1電源)の配線例



品番 CS-P160F7B

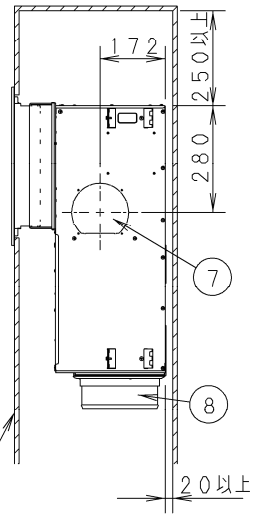
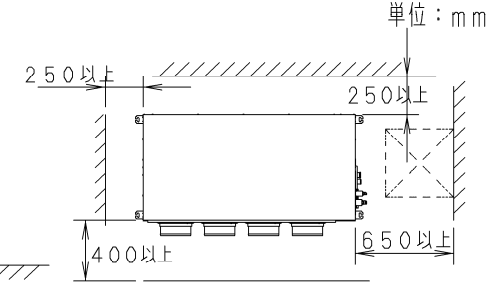
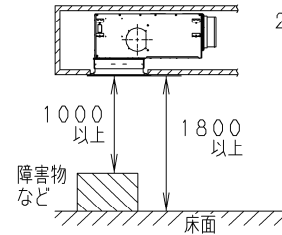
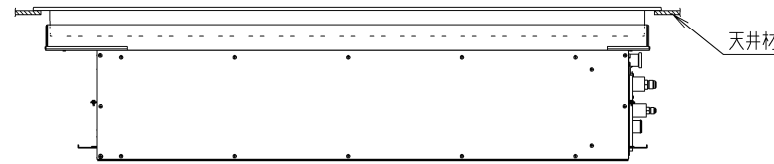
作成月 2023-12

天井ビルトインカセット形

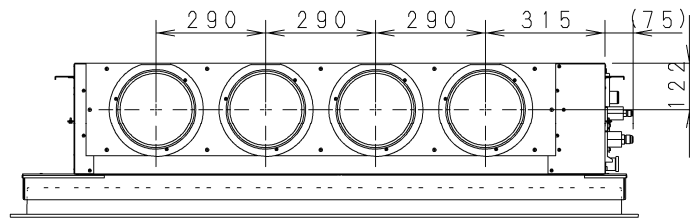
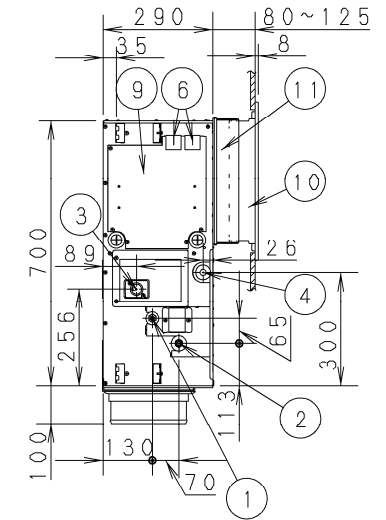
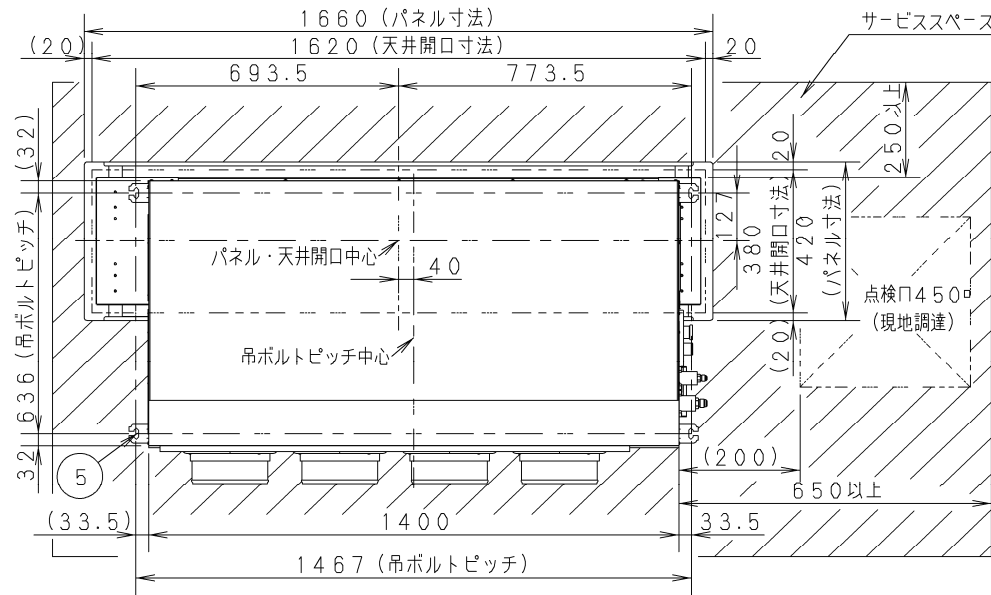
①	冷媒配管 (液管) $\phi 9.52$ フレア
②	冷媒配管 (ガス管) $\phi 15.88$ フレア
③	ドレン配管接続口 VP25 (外径 $\phi 32$) $\phi 200$ フレキホース付属
④	下部ドレン口 VP25 (外径 $\phi 32$)
⑤	吊金具 (4-12X30長穴)
⑥	電源取入口
⑦	外気取入口 ($\phi 150$ 異形穴)
⑧	吹出丸ダクト合フランジ (4- $\phi 200$)
⑨	電装箱
⑩	ビルトイン小パネル CZ-06HPF4 (別売品)
⑪	スライドチャンパー CMB-SLBD160B (別売品)

《フィルター寸法》
(200×509×15) *2個
(200×359×15) *1個

●設置スペース



サービスのため、容易にはずせる天井
または、開口可能部を設けてください。

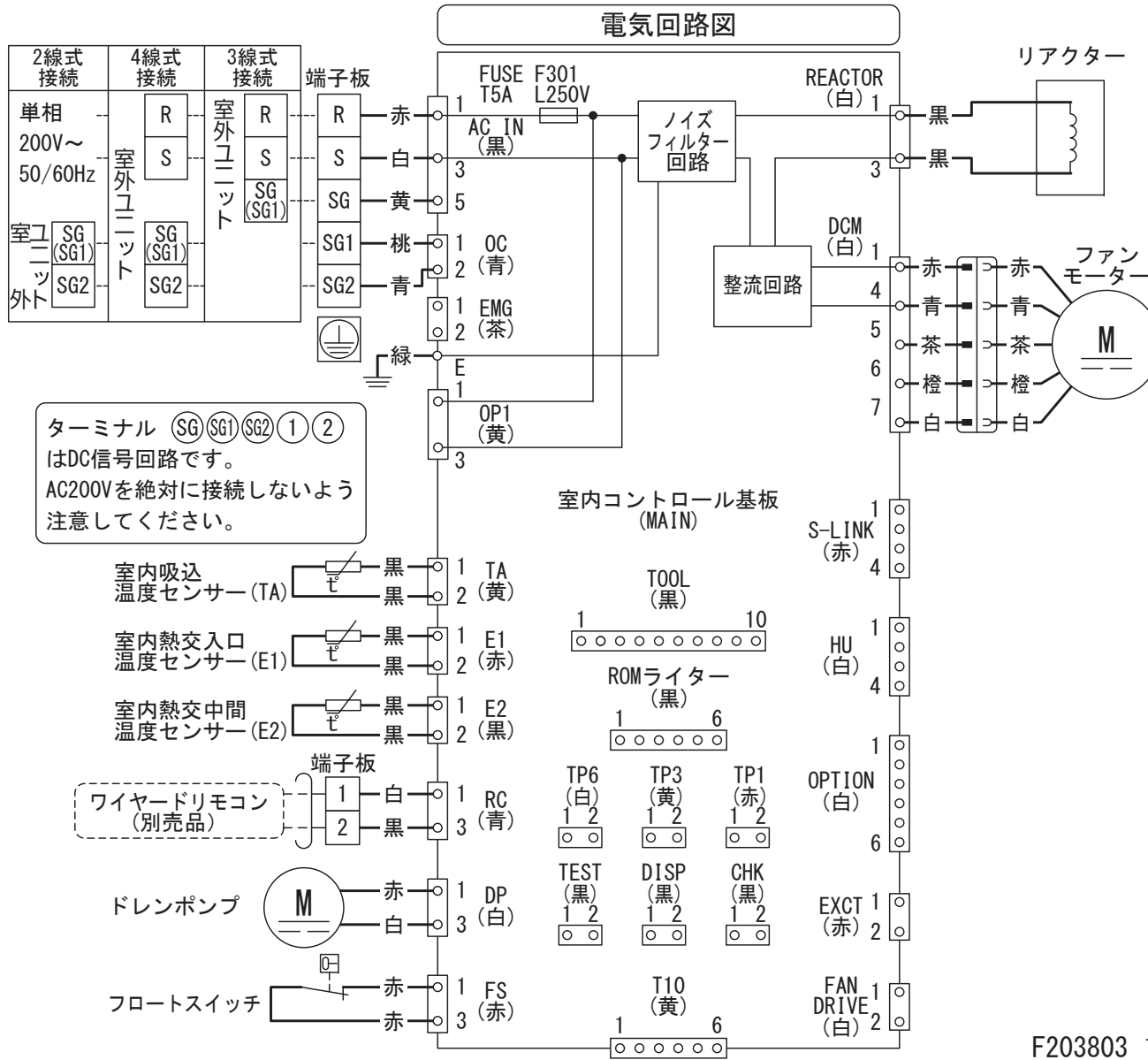


※1、サービススペース確保のお願い

- ・ドレンパンと熱交換器のメンテナンスおよび清掃を行うために、別売品のビルトイン大パネル (CZ-160KPF1) を設置するか、または天井開口可能部を設けてください。
- ・サービススペースには、作業の妨げになるものを設置しないでください。

品番	GS-P160F7B	外形寸法図
図番	PAP-24-013-02-(08)	天井ビルトインカセット形 (小パネル+スライドチャンパー)

電気回路図



F203803 1

品番	GS-P160F7B	電気回路図
図番	PAP-24-013-03-(08)	天井ビルトインカセット形