

図面記号-台数					
形名		標準ビル用マルチ UL4シリーズ 室外ユニット 《三相電源》			
品番		CU-P112UL4(E)(J)			
相当馬力		4馬力			
性能	冷房定格	kW	11.2		
	暖房定格	kW	12.5		
	最大暖房低温	kW	10.5		
COP	冷房定格	—	3.60		
	暖房定格	—	4.03		
	冷暖平均(定格)	—	3.81		
APF (2006)		—	6.1		
APF (2015)		—	6.8		
外形寸法	高さ	mm	1,500		
	幅	mm	980		
	奥行	mm	370 (+80)		
製品質量		kg	110		
外装色(マンセル記号)		アイボリー (2.6Y7.6/1.1)			
電源		三相200V 50/60Hz			
電気特性	冷房	運転電流	A	9.76	
		定格消費電力	kW	3.11	
		力率	%	92	
	暖房	標準	運転電流	A	9.73
			定格消費電力	kW	3.10
		力率	%	92	
		最大暖房低温	消費電力	kW	3.55
	性	始動電流	A	1 / 1	
		基準電流値	A	14.2	
		電源容量	kVA	4.92	
設計圧力		MPa	高压部: 3.8 低压部: 2.21		
圧縮機	形名 × 個数		全密閉式×1		
	電動機定格出力	kW	2.80		
	冷凍機油 種別		FV68S(エーテル)		
	クランクケースヒーター	W	22		
容量制御		室内ユニット22形1台運転可			
冷媒		kg	R410A / 4.5		
冷媒制御方式		電子制御弁			
除霜方式		逆サイクル			
熱交換器		プレートフィン付チューブ			
送風装置	形名 × 個数		プロペラファン×2		
	定格風量	m <sup>3</sup> /min	130		
	機外静圧	Pa	0~35		
	電動機定格出力(極数)	W	120 (8P)		
保護装置		高压スイッチ、過電流 (CT方式)			
配管	冷媒	ガス管	mm	φ19.05 (フレア)	
		液管	mm	φ9.52 (フレア)	
		バランス管	mm	-	
	ドレン口	別販ドレンソケットにて対応			
外気運転範囲		°C	冷房: -10°C~50°C (-10~43°C) ※1 (DB) 暖房: -20°C~18°C (WB)		
室内ユニット接続台数		台	2~6		
運転音 (SPL)		dB (A)	54.0 (静音: 51.0)		
運転音 (PWL)		dB (A)	70.0		
高压ガス保安法区分		届出不要			
法定冷凍トン			1.59		
主要付属品		保護ブーツ、結束バンド*			

※1:既設配管利用時

※ 性能・電気特性はJIS B8616に基づいた値です。

(冷房時:室内吸込空気温度27°CDB・19°CWB, 室外吸込空気温度35°CDB)

(暖房時(標準):室内吸込空気温度20°CDB・15°CWB以下, 室外吸込空気温度7°CDB・6°CWB)

(暖房時(低温):室内吸込空気温度20°CDB・15°CWB以下, 室外吸込空気温度2°CDB・1°CWB)

※ 運転音(PWL:音響パワーレベル)はJRA4065に基づき測定したものです。

運転音(SPL:音圧レベル)は、室外ユニット正面1m高さ1.5mの値です。

実際に据え付けますと、周囲の騒音や反響などにより表示値より大きくなるのが普通です。

※ 室外ユニットの連結設置はできません。

※ 室内ユニットは2台以上接続してご使用ください。

※ 基準電流値は配線選定の際に使用した数値で、運転範囲中の最大電流値を示します。

供給電源容量も基準電流値に基づいて選定してください。

※ 冷媒封入量は本体のみです。

冷媒配管長、配管太さにより追加チャージを行ってください。

◆システム最大冷媒量は14.4kg(既設配管利用時は9.0kg)です。

詳細は付属の据付工事説明書をご確認ください。

※ 本製品を良好な状態で長く安心してご使用頂くためには定期的な保守点検が必要です。

※ ユニット保護の為、寒冷地では防雪ダクト・防風板(別売品)、もしくは雪よけの屋根および囲いを取り付けてください。

※ 防錆処理されていない屋根等に設置する場合、ドレン水の滴下による浸食のおそれがあります。

この場合は、ドレンソケット(別売品)を取り付けて、適切なドレン水処理を実施してください。

※ 室外ユニットの品番末尾E付きは耐塩害仕様品を、品番末尾J付きは耐重塩害仕様品を示します。

耐塩害仕様および耐重塩害仕様は、日本冷凍空調工業会標準規格JRA9002に基づいています。

※ 室内熱負荷に対して、過大な空調機を設置すると、室内の温度や湿度の変化が頻繁となり、室内環境や

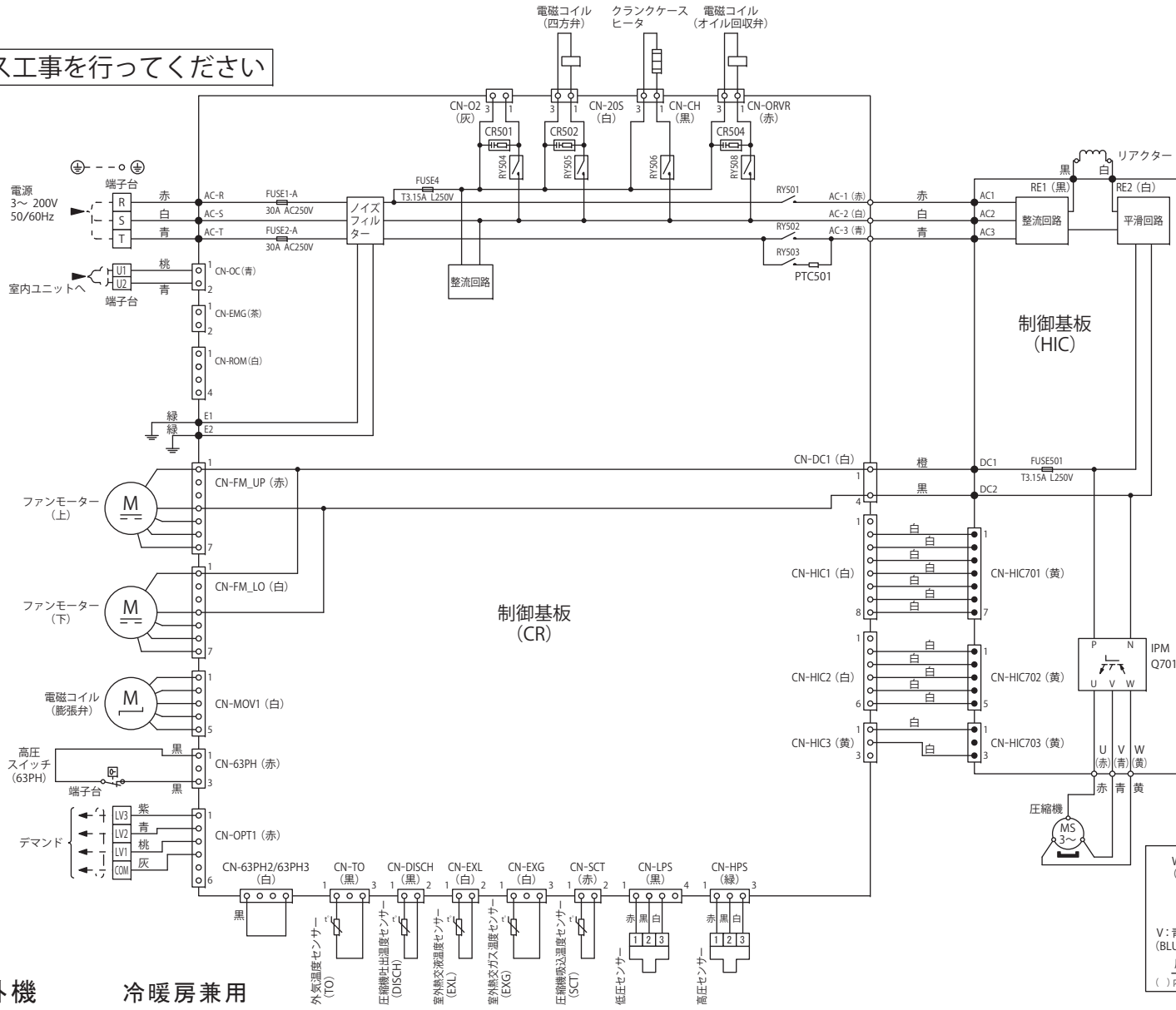
建物に結露の発生などの影響を及ぼす事があります。



ACXF22-04620

## 電気回路図

必ずアース工事を行ってください



空調室外機

冷暖房兼用



**高電圧注意**

室外機の電源を切ってから5分間は基板に触れないでください

品番	CU-P112UL4(E)(J) CU-P140UL4(E)(J) CU-P160UL4(E)(J)
図番	PA18-27-(5)

電気回路図  
標準ビル用マルチ  
UL4シリーズ