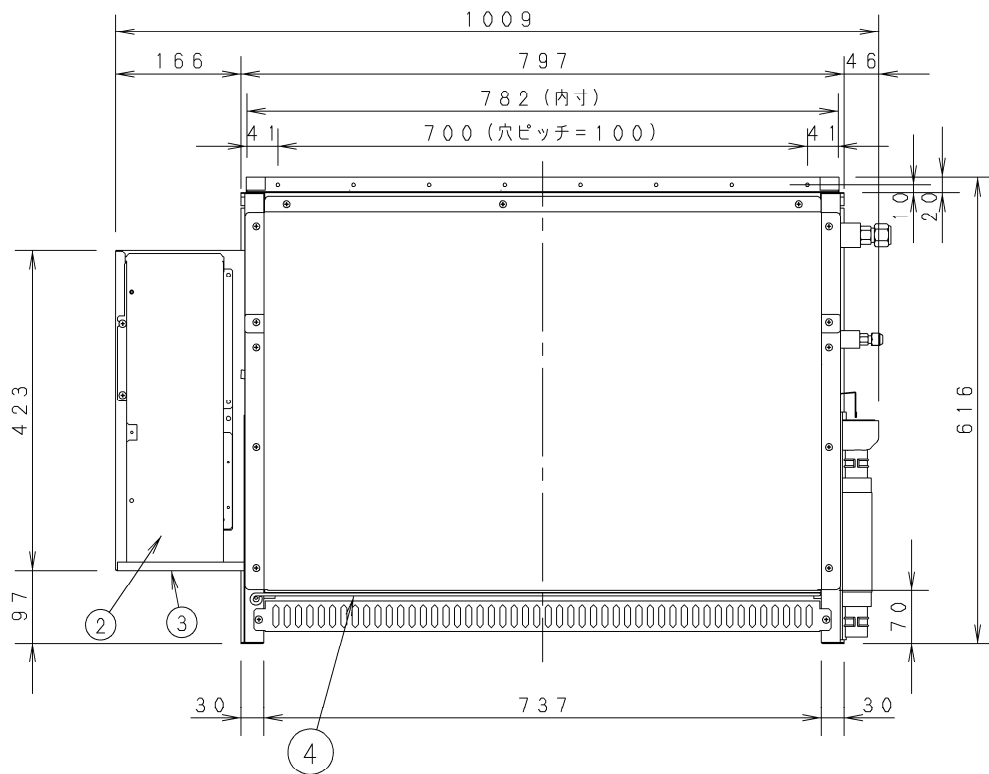
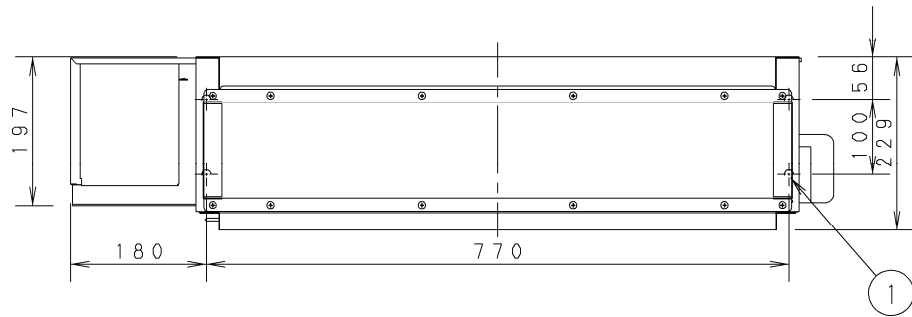


図面記号		一台数		
形名		ペリメーター用床置埋込形 (ヒーターレス) 《单相電源》		
品番		CS-P45PM3U		
能力	冷房能力	kW	4.5	
	暖房標準能力	kW	5.0	
	暖房低温能力	kW	3.9	
冷房定格時の顕熱比			0.74	
補助ヒーター容量		kW	—	
COP	冷房定格	—	—	
	暖房定格	—	—	
	冷暖平均(定格)	—	—	
外形寸法	高さ	mm	616	
	幅	mm	1009	
	奥行	mm	229	
製品質量		kg	23	
外装色(マニアル記号)		—		
電気特性	電源		单相 200V 50Hz	
	冷房	運転電流	A	0.43
		消費電力	kW	0.086
		力率	%	100
	暖房	標準運転電流	A	0.34
		標準消費電力	kW	0.068
		力率	%	100
		低温消費電力	kW	0.068
	最大運転電流		A	—
	始動電流		A	2.0
圧縮機	形名×個数		—	
	電動機出力(極数)		—	
	冷凍種別		—	
	機油封入量	L	—	
クランクケースヒーター		W	—	
容量制御		%	—	
冷媒・封入量		kg	—	
冷媒制御方式		電子制御弁		
除霜方式		—		
熱交換器		プレートフィン付チューブ		
送風装置	形名×個数		シロッコファン × 2	
	定格風量		m <sup>3</sup> /min	
	機外静圧		Pa	
電動機出力(極数)		kW	0.02 (4P)	
保護装置		保護サーモ、ヒューズ		
配管	冷ガス管	mm	φ12.7 (フレア)	
	液管	mm	φ6.35 (フレア)	
	ドレン口	室内側 室外側	VP20(ビニールホース付・内径φ27) —	
運転SW(温度設定範囲)		°C	リモコン(冷・ドライ18~30、暖16~30、冷暖自動17~27)	
外気運転範囲		°C	—	
ダクト接続口		mm	—	
外気導入口		mm	—	
エアフィルター		パーマネントウォッシュブル		
運転音(SPL)		dB(A)	急38 強35 弱31	
運転音(PWL)		dB(A)	急54 強51 弱47	
高圧ガス保安法区分		届出不要		
主要付属品		配管断熱材、ビニタイ、据付説明書		

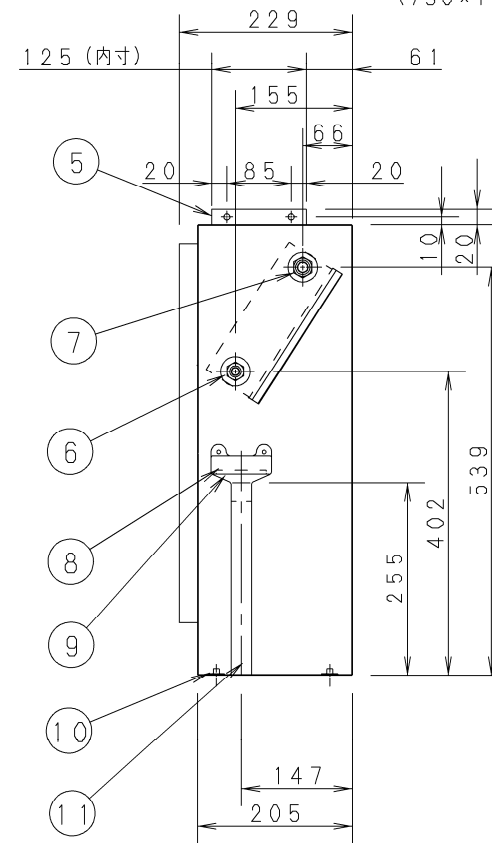
※ 性能・電気特性はJIS B8616 パッケージエアコンに基づいた値です。  
(冷房時：室内吸込空気温度27°CDB・19°CWB、室外吸込空気温度35°CDB)  
(暖房時(標準)：室内吸込空気温度20°CDB・15°CWB以下、室外吸込空気温度7°CDB・6°CWB)  
(暖房時(低温)：室内吸込空気温度20°CDB・15°CWB以下、室外吸込空気温度2°CDB・1°CWB)

※ 運転音(PWL：音響パワーレベル)はJRA4065に基づき測定したものです。  
運転音(SPL：音圧レベル)は、室内ユニット正面1m・高さ1mの値です。  
実際に据え付けますと、周囲の騒音や反響などにより表示値より大きくなるのが普通です。



①	4 X φ 12 穴 (床面固定用)
②	電装BOX
③	電源取出口
④	エアフィルター
⑤	吹出ダクト接続フランジ
⑥	冷媒配管 (液管) . . . . . φ 6.35
⑦	冷媒配管 (ガス管) . . . . . φ 12.7
⑧	ドレンフィルター
⑨	ドレンパン
⑩	レベル調節用ボルト
⑪	ドレン接続口VP20 (フレキシブルビニールホース)

※フィルター寸法  
(730×196×5) ※1個



品番	CS-P45PM3U	外形寸法図
図番	PA04-53-(6)-2	ペリメータ-用床置埋込形

