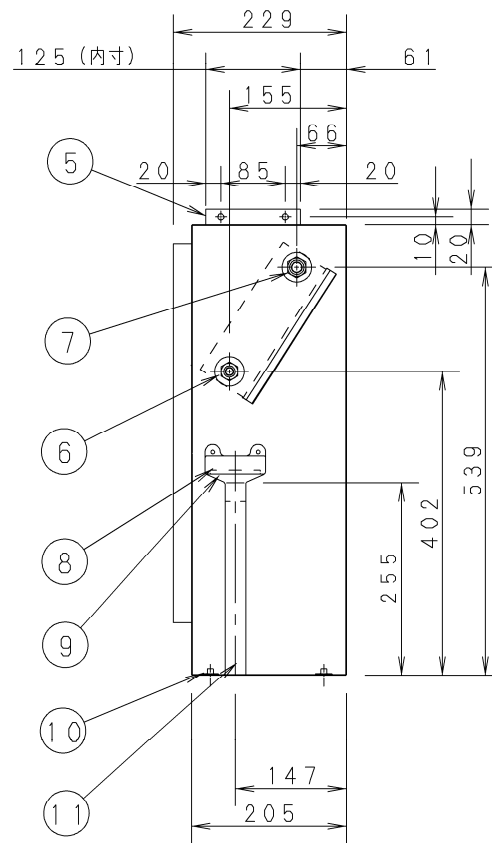
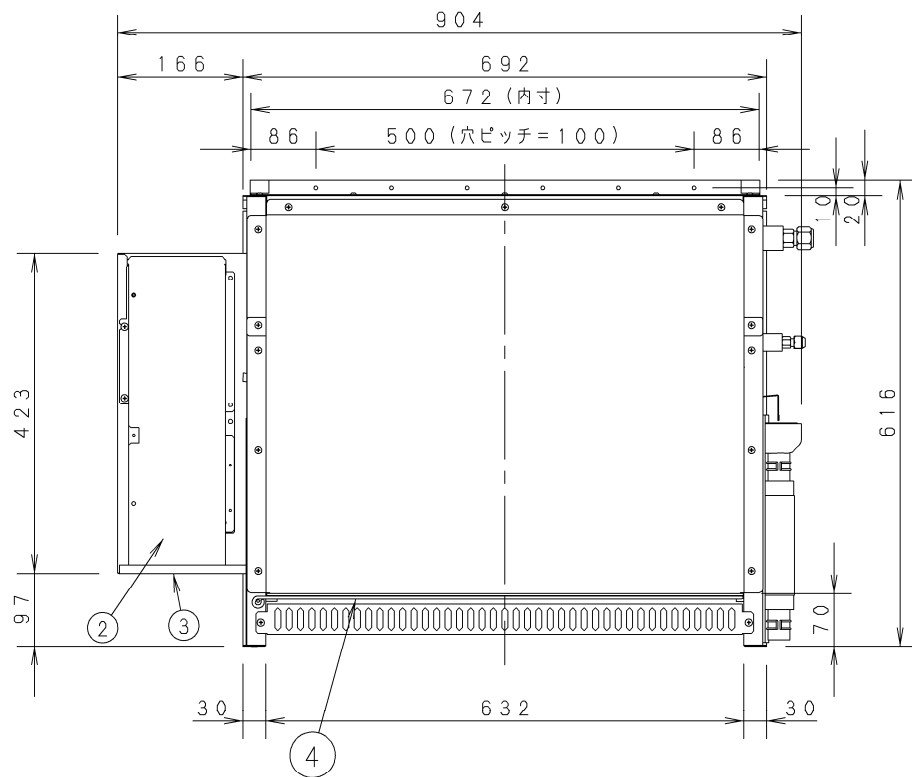
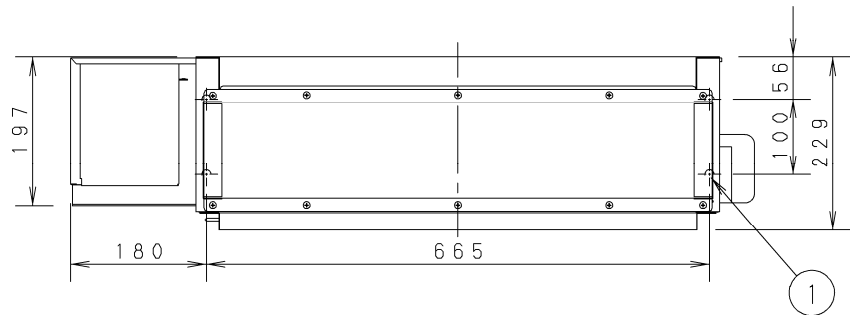


図面記号一台数					
形名			ペリメーター用床置埋込形（ヒーターレス） 《単相電源》		
品番			CS-P36PM3U		
能力	冷房能力	kW	3.6		
	暖房標準能力	kW	4.2		
	暖房低温能力	kW	3.2		
冷房定格時の顕熱比			0.72		
補助ヒーター容量			—		
COP	冷房定格	—	—		
	暖房定格	—	—		
	冷暖平均(定格)	—	—		
外形寸法	高さ	mm	616		
	幅	mm	904		
	奥行	mm	229		
製品質量			21		
外装色(マニアル記号)			—		
電気特性	電源		単相 200V 50Hz	単相 200V 60Hz	
	冷房	運転電流	A	0.39	0.52
		消費電力	kW	0.075	0.100
		力率	%	96	96
	暖房	標準運転電流	A	0.35	0.42
		標準消費電力	kW	0.068	0.080
		力率	%	97	95
		低温消費電力	kW	0.068	0.080
	最大運転電流		A	—	
	始動電流		A	2.0	2.0
	圧縮機	形名×個数		—	
		電動機出力(極数)		—	
冷凍種別		—	—		
機油封入量		L	—		
クランクケースヒーター		W	—		
容量制御		%	—		
冷媒・封入量		kg	—		
冷媒制御方式		電子制御弁			
除霜方式		—			
熱交換器		プレートフィン付チューブ			
送風装置	形名×個数		シロッコファン × 1		
	定格風量		急9 強7 弱6		
	機外静圧		15		
電動機出力(極数)		kW		0.02 (4P)	
保護装置		保護サーモ、ヒューズ			
配管	冷ガス管	mm	φ12.7 (フレア)		
	液管	mm	φ6.35 (フレア)		
	ドレン口	室内側 室外側	VP20(ビニールホース付・内径φ27) —		
運転SW(温度設定範囲)		°C	リモコン(冷・ドライ18~30、暖16~30、冷暖自動17~27)		
外気運転範囲		°C	—		
ダクト接続口		mm	—		
外気導入口		mm	—		
エアフィルター		パーマネントウォッシュブル			
運転音(SPL)		dB(A)	急39 強35 弱29		
運転音(PWL)		dB(A)	急55 強51 弱45		
高圧ガス保安法区分		届出不要			
主要付属品		配管断熱材、ビニタイ、据付説明書			

※ 性能・電気特性はJIS B8616 パッケージエアコンに基づいた値です。
(冷房時：室内吸込空気温度27°CDB・19°CWB、室外吸込空気温度35°CDB)
(暖房時(標準)：室内吸込空気温度20°CDB・15°CWB以下、室外吸込空気温度7°CDB・6°CWB)
(暖房時(低温)：室内吸込空気温度20°CDB・15°CWB以下、室外吸込空気温度2°CDB・1°CWB)

※ 運転音(PWL：音響パワーレベル)はJRA4065に基づき測定したものです。
運転音(SPL：音圧レベル)は、室内ユニット正面1m・高さ1mの値です。
実際に据え付けますと、周囲の騒音や反響などにより表示値より大きくなるのが普通です。

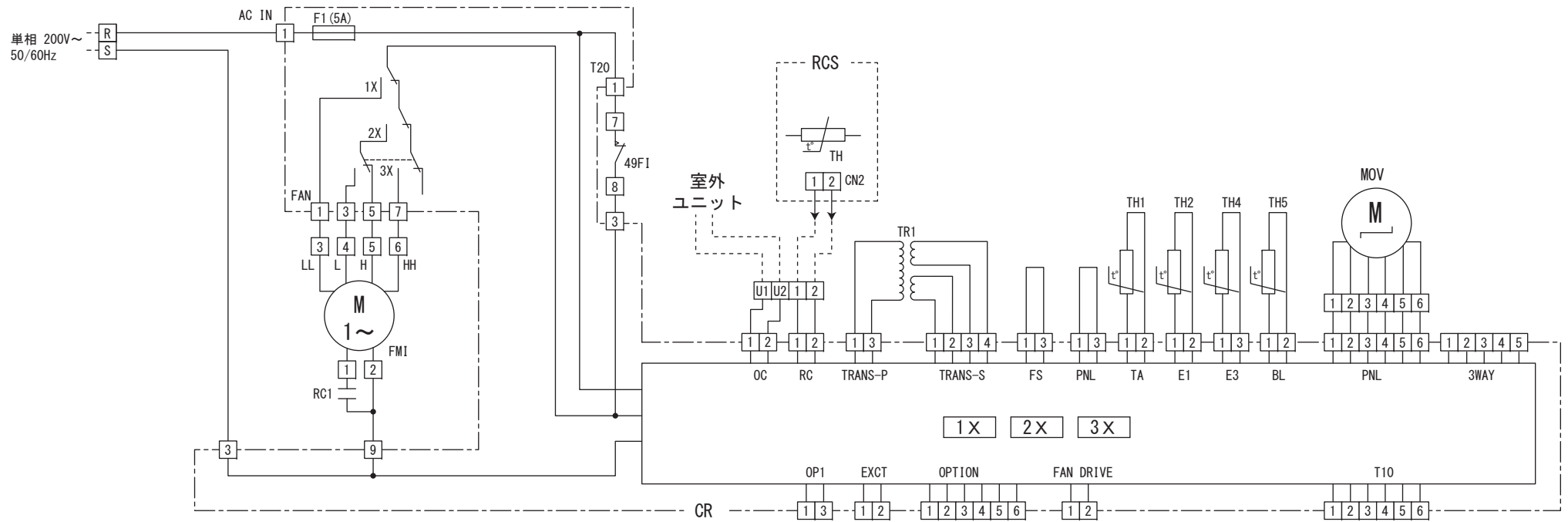


①	4 X φ 12 穴 (床面固定用)
②	電装BOX
③	電源取出口
④	エアフィルター
⑤	吹出ダクト接続フランジ
⑥	冷媒配管 (液管) φ 6.35
⑦	冷媒配管 (ガス管) φ 12.7
⑧	ドレンフィルター
⑨	ドレンパン
⑩	レベル調節用ボルト
⑪	ドレン接続口VP20 (フレキシブルビニールホース)

※フィルター寸法
(626×196×5) *1個

品番	CS-P28PM3U -P36PM3U	外形寸法図
図番	PA04-53-(6)-1	ペリメータ-用床置埋込形

8FA-2-5250-799-00-1



記号	名称	記号	名称
FMI	室内送風機電動機	TH5	サーミスター (吹出温度センサー)
MOV	電子制御弁	F1	操作回路ヒューズ
49F1	室内送風機保護サーモ	1X~3X	補助継電器
RC1	運転コンデンサー	(RCS)	リモコンスイッチ (別売品)
TR1	電源トランス	TH	サーミスター (温度センサー)
TH1	サーミスター (室温センサー)	CR	室内コントロール基板
TH2	サーミスター (室内コイルE1)	□	コネクタ、端子板
TH4	サーミスター (室内コイルE3)	⊕	端子

* 電源配線及びサービスは、
銘板の機種名を確認の上、
行ってください。

品番	CS-P28, 36, 45PM3U -P56, 71PM3U	電気回路図 ペリメーター用床置埋込形
図番	PA04-53-(8)	