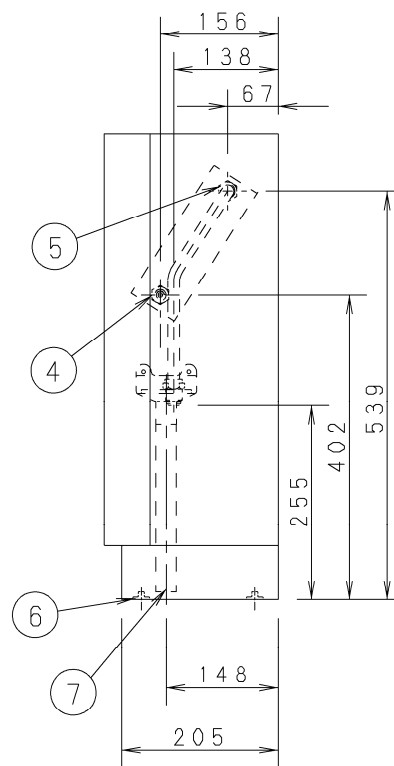
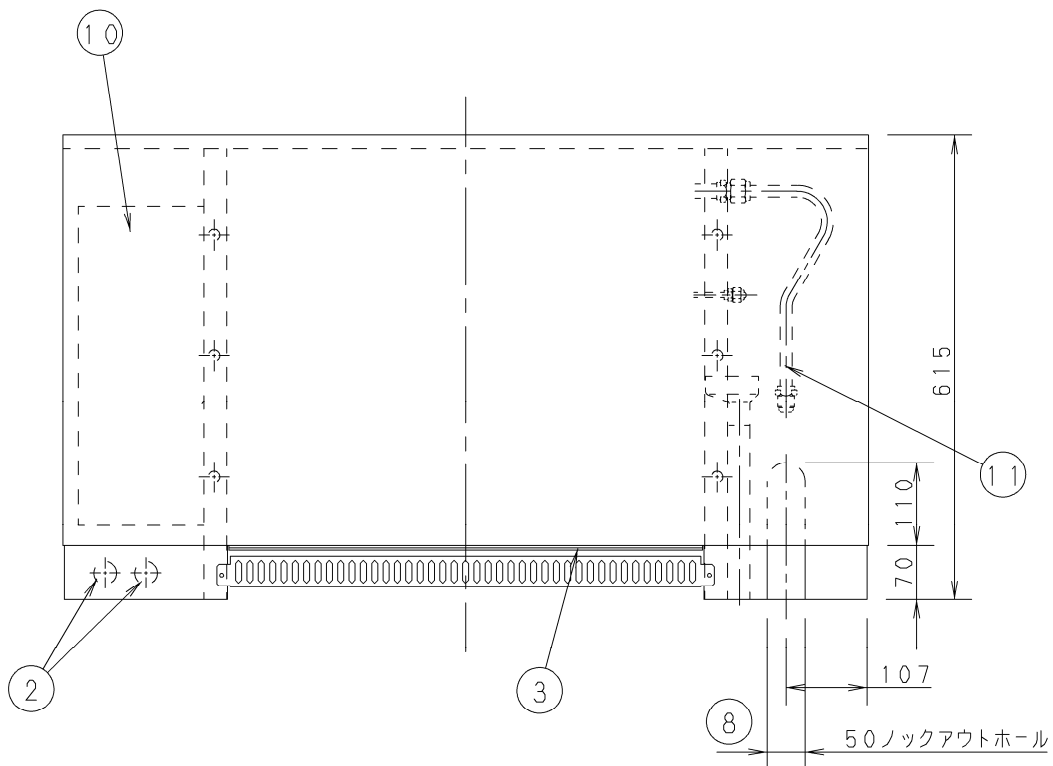
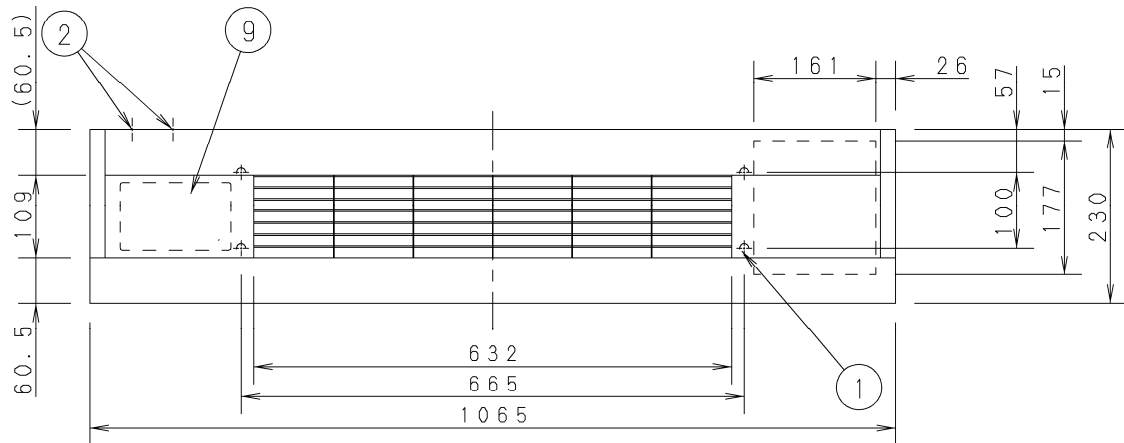


図面記号		一台数			
形名		ペリメーター用床置形 (ヒーターレス) 《单相電源》			
品番		CS-P28P3U			
能力	冷房能力	kW	2.8		
	暖房標準能力	kW	3.2		
	暖房低温能力	kW	2.5		
冷房定格時の顕熱比			0.72		
補助ヒーター容量		kW	—		
COP	冷房定格	—	—		
	暖房定格	—	—		
	冷暖平均(定格)	—	—		
外形寸法	高さ	mm	615		
	幅	mm	1065		
	奥行	mm	230		
製品質量		kg	29		
外装色(マニアル記号)		ホワイト(10Y 9.3/0.4)			
電気特性	電源		单相 200V 50Hz	单相 200V 60Hz	
	冷房	運転電流	A	0.28	0.32
		消費電力	kW	0.054	0.062
		力率	%	96	97
	暖房	標準運転電流	A	0.20	0.23
		標準消費電力	kW	0.039	0.045
		力率	%	98	98
	低温	消費電力	kW	0.039	0.045
		最大運転電流	A	—	—
	始動電流		A	2.0	2.0
	圧縮機	形名×個数		—	
		電動機出力(極数)		—	
冷凍種別		—			
機油封入量		L	—		
クランクケースヒーター		W			
容量制御		%			
冷媒・封入量		kg			
冷媒制御方式		電子制御弁			
除霜方式		—			
熱交換器		プレートフィン付チューブ			
送風装置	形名×個数		シロッコファン × 1		
	定格風量		m ³ /min		
	機外静圧		Pa		
電動機出力(極数)		kW			
保護装置		保護サーモ、ヒューズ			
配管	冷ガス管		mm		
	液管		mm		
	ドレン口	室内側			
		室外側			
運転SW(温度設定範囲)		°C			
外気運転範囲		°C			
ダクト接続口		mm			
外気導入口		mm			
エアフィルター		パーマネントウォッシュブル			
運転音(SPL)		dB(A)			
運転音(PWL)		dB(A)			
高圧ガス保安法区分		届出不要			
主要付属品		配管断熱材、ビニタイ、据付説明書			

※ 性能・電気特性はJIS B8616 パッケージエアコンに基づいた値です。
(冷房時：室内吸込空気温度27°CDB・19°CWB、室外吸込空気温度35°CDB)
(暖房時(標準)：室内吸込空気温度20°CDB・15°CWB以下、室外吸込空気温度7°CDB・6°CWB)
(暖房時(低温)：室内吸込空気温度20°CDB・15°CWB以下、室外吸込空気温度2°CDB・1°CWB)

※ 運転音(PWL：音響パワーレベル)はJRA4065に基づき測定したものです。
運転音(SPL：音圧レベル)は、室内ユニット正面1m・高さ1mの値です。
実際に据え付けますと、周囲の騒音や反響などにより表示値より大きくなるのが普通です。

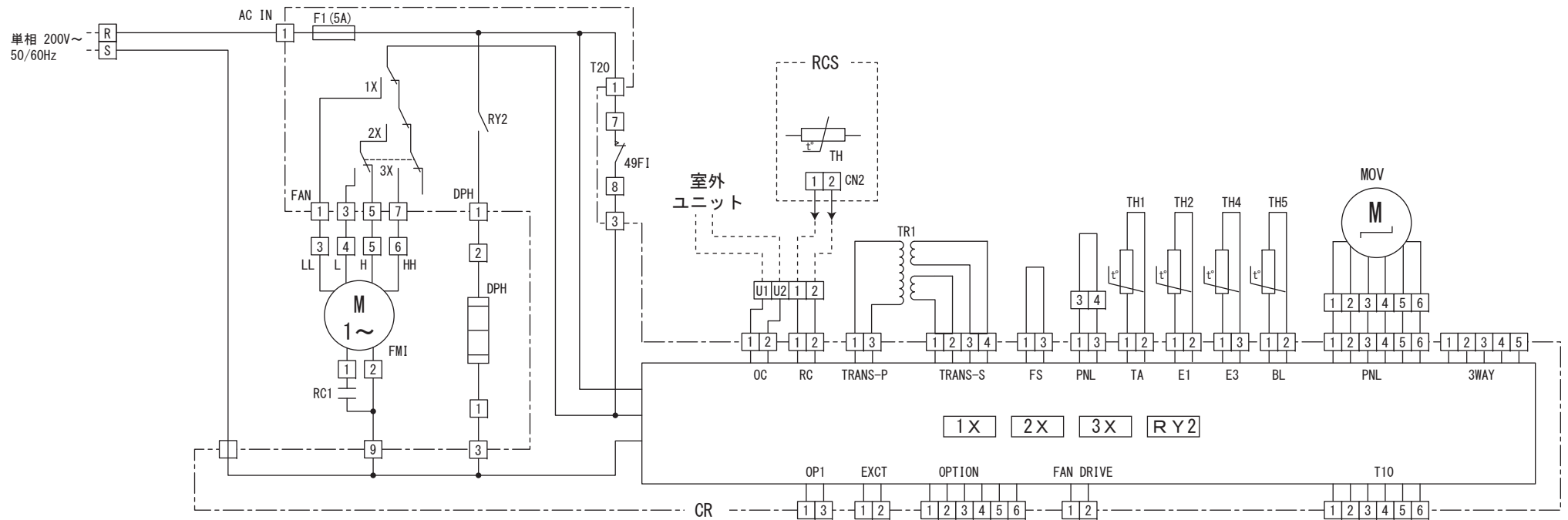


①	4 X ϕ 12 穴 (床面固定用)
②	電源取出口
③	エアフィルター
④	冷媒配管 (液管) ϕ 6.35
⑤	冷媒配管 (ガス管) ϕ 12.7
⑥	レベル調節用ボルト
⑦	ドレン接続口 V P 20 (フレキシブルビニールホース)
⑧	冷媒配管接続口 (下又は後)
⑨	操作スイッチ (リモコン) 取付部
⑩	電装BOX
⑪	付属ガス管接続用銅管 ϕ 12.7

※フィルター寸法
(626×196×5) *1個

品番	CS-P28P3U -P36P3U	外形寸法図 ペリメーター用床置形
図番	PA04-53-(5)-1	

8FA-2-5250-797-00-1



記号	名称	記号	名称
FMI	室内送風機電動機	TH5	サーミスター (吹出温度センサー)
MOV	電子制御弁	F1	操作回路ヒューズ
49F1	室内送風機保護サーモ	1X~3X	補助継電器
RC1	運転コンデンサー	RY2	補助継電器
TR1	電源トランス	(RCS)	リモコンスイッチ (別売品)
DPH	露付防止ヒーター	TH	サーミスター (温度センサー)
TH1	サーミスター (室温センサー)	CR	室内コントロール基板
TH2	サーミスター (室内コイルE1)	□	コネクタ、端子板
TH4	サーミスター (室内コイルE3)	⊕	端子

* 電源配線及びサービスは、
銘板の機種名を確認の上、
行ってください。

品番	CS-P28, 36, 45P3U -P56, 71, 80P3U	電気回路図 ペリメーター用床置形
図番	PA04-53-(7)	