

図面記号一台数			
形名		天井ビルトインカセット形 (ヒーターレス) 《单相電源》	
品番		CS-P28F4U	
能力	冷房能力	kW	2.8
	暖房標準能力	kW	3.2
	暖房低温能力	kW	2.5
冷房定格時の顕熱比		0.85	
補助ヒーター容量		kW	
COP	冷房定格	—	
	暖房定格	—	
	冷暖平均(定格)	—	
外形寸法	高さ	mm	290+《80~125》<8>
	幅	mm	800《880》
	奥行	mm	800《420》
	製品質量	kg	29+《3.5》
外装色(マニアル記号)		ホワイト(10Y 9.3/0.4)	
電源		单相 200V 50/60Hz	
電気特性	冷房	運転電流	A
		消費電力	kW
		力率	%
暖房	標準	運転電流	A
	消費電力	kW	
	力率	%	
低温	消費電力	kW	
	最大運転電流	A	
始動電流		A	
圧縮機	形名×個数		—
	電動機出力(極数)		—
	冷凍種別	—	
	機油封入量	L	—
クランクケースヒーター		W	
容量制御		%	
冷媒・封入量		kg	
冷媒制御方式		電子制御弁	
除霜方式		—	
熱交換器		プレートフィン付チューブ	
送風装置	形名×個数		シロッコファン × 1
	定格風量		m ³ /min 急13 強12 弱9
	機外静圧		Pa 34(最大静圧:60)
電動機出力(極数)		《DC》0.120(8P)	
保護装置		過電流、回転信号検出、ヒューズ	
配管	冷ガス管	mm	φ12.7(フレア)
	液管	mm	φ6.35(フレア)
	ドレン口	室内側 室外側	VP25(外径φ32)<ドレンポンプ内蔵>(ドレンアップはドレン口から500mm以下) —
運転SW(温度設定範囲)		°C リモコン(冷・ドライ18~30、暖16~30、冷暖自動17~27)	
外気運転範囲		°C —	
ダクト接続口		mm φ200 × 2	
外気導入口		mm φ150	
エアフィルター		ロングライフフィルター(別売ビルトインパネルに付属)	
運転音(SPL)		dB(A) 急41(42) 強38(40) 弱34(39)	
運転音(PWL)		dB(A) 急64(65) 強61(63) 弱57(62)	
高圧ガス保安法区分		届出不要	
主要付属品		配管断熱材、ドレンホース、ホースバンド、パネル取付金具、据付説明書	

※ 性能・電気特性はJIS B8616に基づいた値です。

(冷房時：室内吸込空気温度27°CDB・19°CWB、室外吸込空気温度35°CDB)

(暖房時(標準)：室内吸込空気温度20°CDB・15°CWB以下、室外吸込空気温度7°CDB・6°CWB)

(暖房時(低温)：室内吸込空気温度20°CDB・15°CWB以下、室外吸込空気温度2°CDB・1°CWB)

※ 運転音(PWL：音響パワーレベル)はJRA4065に基づき測定したものです。

運転音(SPL：音圧レベル)は、室内ユニット中央真下1.5mの値です。

実際に据え付けますと、周囲の騒音や反響などにより表示値より大きくなるのが普通です。

別売品によっては運転音が変わる場合があります。

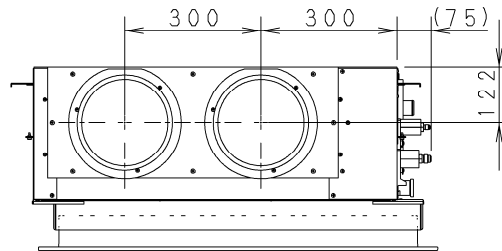
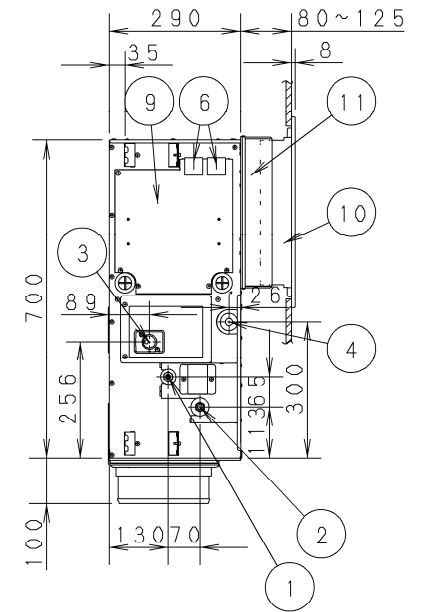
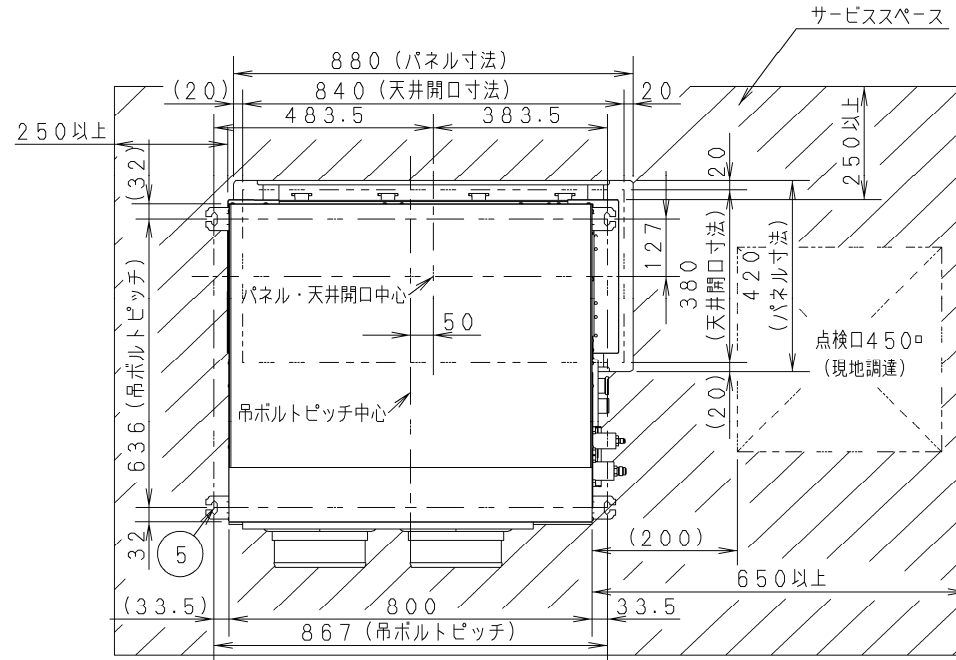
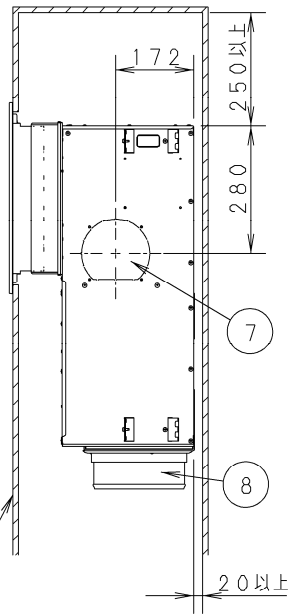
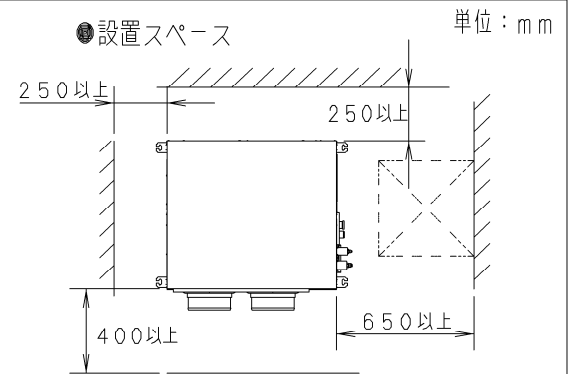
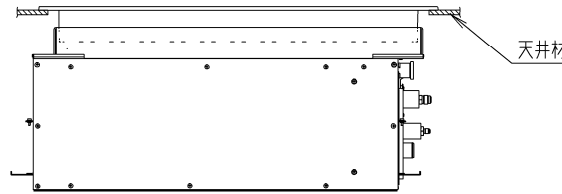
※ 外形寸法、質量欄の()内はビルトイン小パネル、《 》はスライドチャンバーの値です。

また運転音の()内数値は、最大静圧時の値です。

(最大静圧への変更は、基板上の切替短絡ピンや、リモコンで設定可能)

- | | |
|---|--------------------------------------|
| ① | 冷媒配管（液管）φ6.35フレア |
| ② | 冷媒配管（ガス管）φ12.7フレア |
| ③ | ドレン配管接続口 VP25（外径φ32）
φ200フレキホース付属 |
| ④ | 下部ドレン口 VP25（外径φ32） |
| ⑤ | 吊金具（4-12X30長穴） |
| ⑥ | 電源取入口 |
| ⑦ | 外気取入口（φ150異形穴） |
| ⑧ | 吹出丸ダクト合フランジ（2-φ200） |
| ⑨ | 電装箱 |
| ⑩ | ビルトイン小パネル CZ-02HPF3（別売品） |
| ⑪ | スライドチャンパー CMB-SLBD56B（別売品） |

《フィルター寸法》
(200×359×15) * 2個



サービスのため、容易にはずせる天井
または、開口可能部を設けてください。

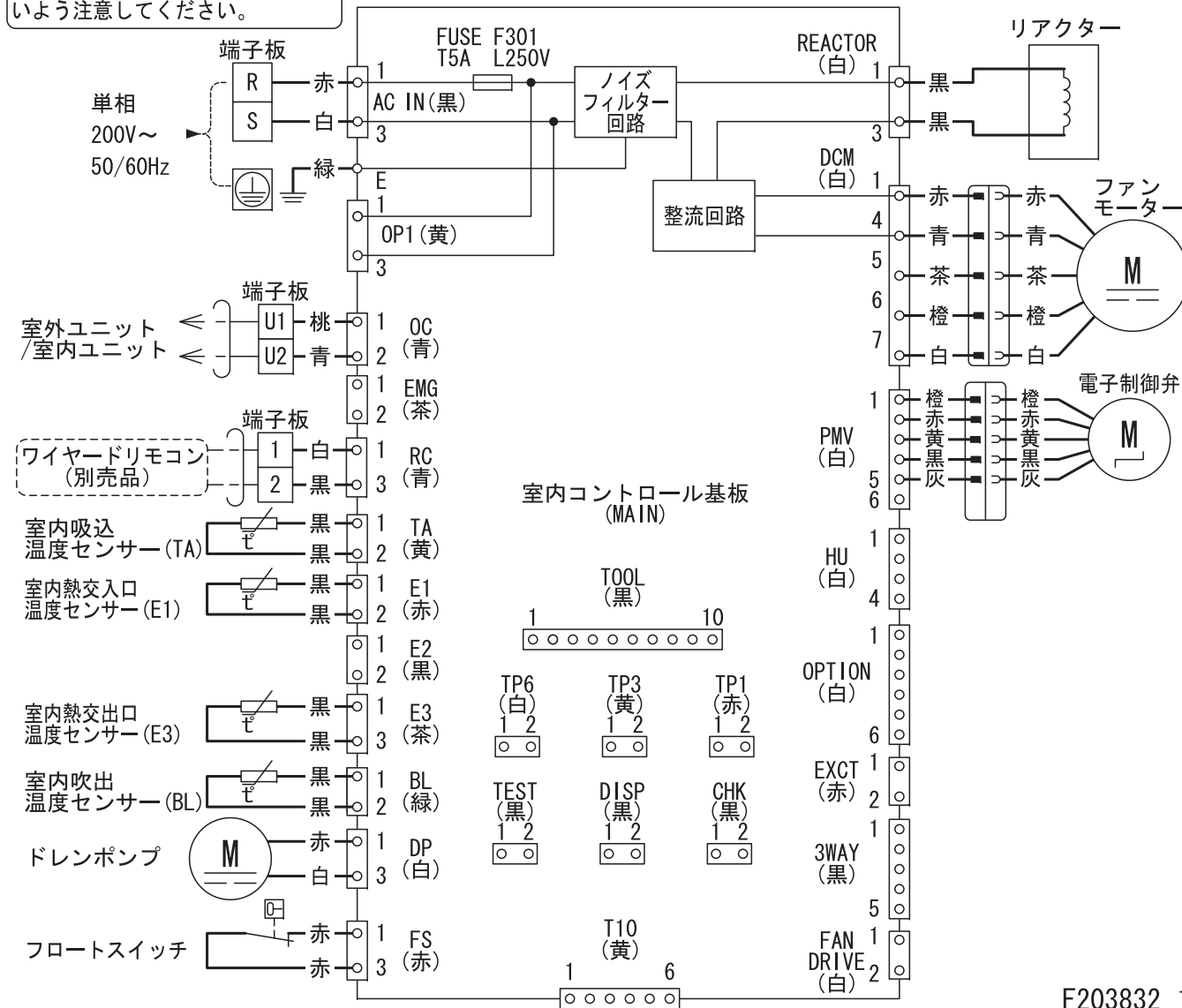
※1、サービススペース確保のお願い

- ・ドレンパンと熱交換器のメンテナンスおよび清掃を行うために、別売品のビルトイン大パネル（CZ-56KPF1）を設置するか、または天井開口可能部を設けてください。
- ・サービススペースには、作業の妨げになるものを設置しないでください。

品番	CS-P22, 28F4U -P36, 45F4U -P56F4U	外形寸法図 天井ビルトインカセット形 (小パネル+スライドチャンパー)
図番	PA15-73-(12)	

ターミナル(U1)(U2)(1)(2)はDC信号回路です。AC200Vを絶対に接続しないよう注意してください。

電気回路図



F203832 1

品番	CS-P22, 28, 36, 45F4U -P56, 71, 80, 90F4U -P112, 140, 160F4U	電気回路図
図番	PA11-50-(15)	天井ビルトインカセット形