

図面記号一台数				
形名			高天井用1方向カセット形(ヒーターレス) 《单相電源》	
品番			CS-P71D3U	
能力	冷房能力	kW	7.1	
	暖房標準能力	kW	8.0	
	暖房低温能力	kW	6.2	
冷房定格時の顕熱比			0.64	
補助ヒーター容量			—	
COP	冷房定格	—	—	
	暖房定格	—	—	
	冷暖平均(定格)	—	—	
外形寸法	高さ	mm	200 + 〈20〉	
	幅	mm	1,000 〈1,230〉	
	奥行	mm	710 〈800〉	
製品質量			22 + 〈5.5〉	
外装色(マニール記号)			ホワイト(2.5GY 9.0/0.5)	
電源			单相 200V 50/60Hz	
電気特性	冷房	運転電流	A	0.74
		消費電力	kW	0.082
		力率	%	55
暖房	標準	運転電流	A	0.70
		消費電力	kW	0.071
		力率	%	51
低温	消費電力	消費電力	kW	0.071
		最大運転電流	A	—
		始動電流	A	—
圧縮機	形名×個数		—	
	電動機出力(極数)		—	
	冷凍種別	—	—	
	機油封入量	L	—	
クランクケースヒーター			—	
容量制御			%	—
冷媒・封入量			kg	—
冷媒制御方式			電子制御弁	
除霜方式			—	
熱交換器			プレートフィン付チューブ	
送風装置	形名×個数		シロッコファン×2	
	定格風量		m ³ /min	急18 強15 弱13
	機外静圧		Pa	—
電動機出力(極数)			《DCファンモーター》0.03 (8P)	
保護装置			過電流、回転信号検出、ヒューズ	
配管	冷ガス管		mm	φ15.88(フレア)
	液管		mm	φ9.52(フレア)
	ドレン口	室内側	VP25(外径φ32)〈ドレンボップ内蔵〉(ドレンアップ高さはドレン口から696mm以下)	
ドレン口			室外側	—
運転SW(温度設定範囲)			°C	リモコン(冷・ドライ18~30、暖16~30、冷暖自動17~27)
外気運転範囲			°C	—
ダクト接続口			mm	70 × 700
外気導入口			mm	φ100
エアフィルター			ロングライフフィルター(別売の天井パネルに付属)	
運転音(SPL)			dB(A)	急45 強40 弱36
運転音(PWL)			dB(A)	急60 強55 弱51
高圧ガス保安法区分			届出不要	
主要付属品			配管断熱材、ドレンホース、ホースバンド、据付説明書	

※ 性能・電気特性はJIS B8616 に基づいた値です。

(冷房時：室内吸込空気温度27°CDB・19°CWB、室外吸込空気温度35°CDB)

(暖房時(標準)：室内吸込空気温度20°CDB・15°CWB以下、室外吸込空気温度7°CDB・6°CWB)

(暖房時(低温)：室内吸込空気温度20°CDB・15°CWB以下、室外吸込空気温度2°CDB・1°CWB)

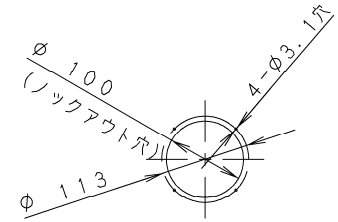
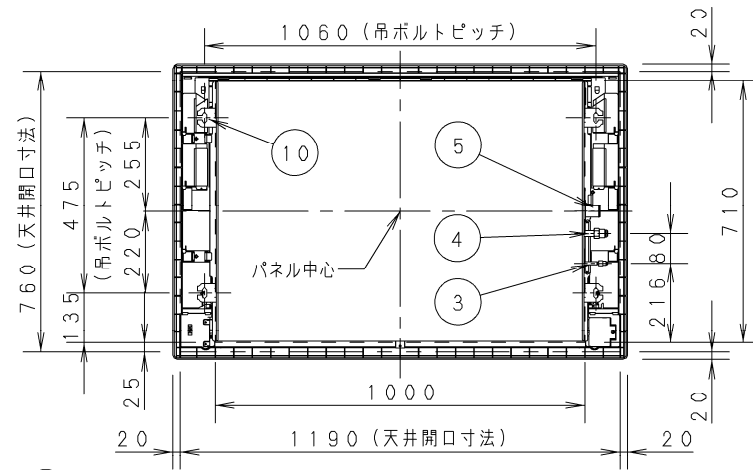
※ 外形寸法、質量欄〈〉内は、別売の天井パネルの値です。

※ 運転音(PWL：音響パワーレベル)はJRA4065に基づき測定したものです。

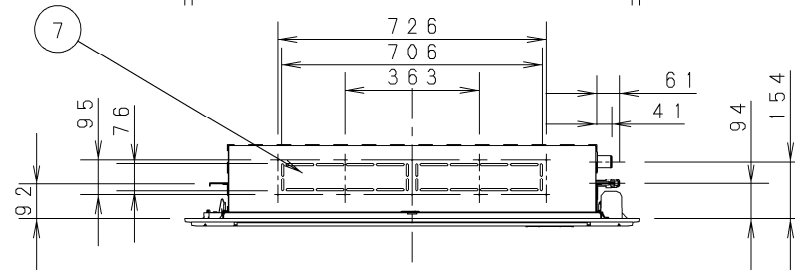
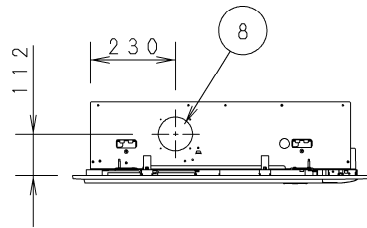
運転音(SPL：音圧レベル)は、室内ユニット真下1.5mの値です。

実際に据え付けますと、周囲の騒音や反響などにより表示値より大きくなるのが普通です。

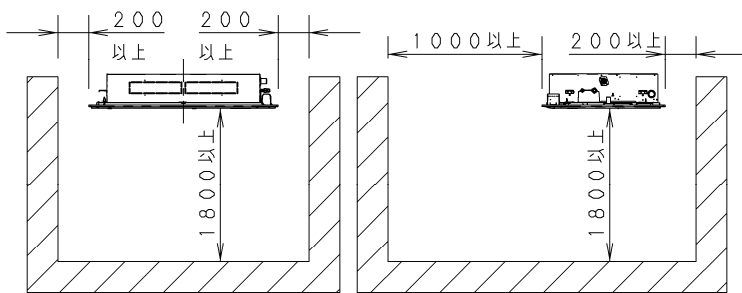
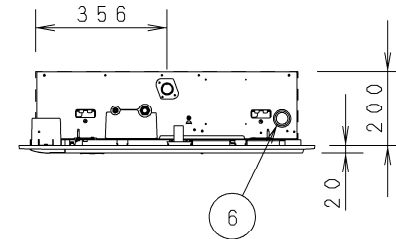
①	吸込口
②	吹出口
③	冷媒配管 (液管) $\phi 9.52$ フレア
④	冷媒配管 (ガス管) $\phi 15.88$ フレア
⑤	ドレン配管接続口 VP25 (外形 $\phi 32$)
⑥	電源取入口
⑦	吹出口グリル ダクト部接続口 (下がり天井用)
⑧	外気取入ダクト接続口 ($\phi 100$)
⑨	ワイヤレスリモコン受信部取付部
⑩	吊ボルト穴 (4 - 12×30 長穴)



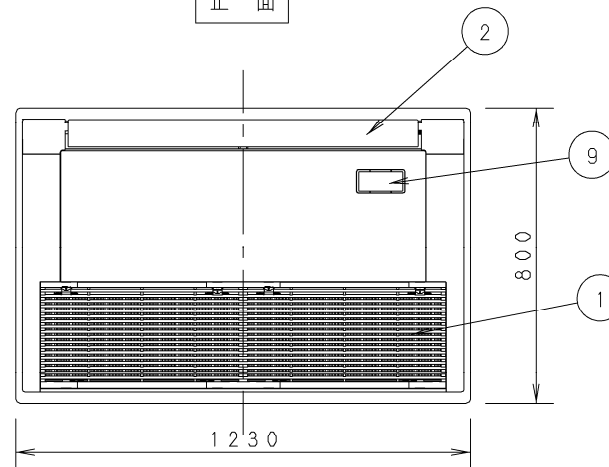
外気取入ダクト接続口詳細



正面



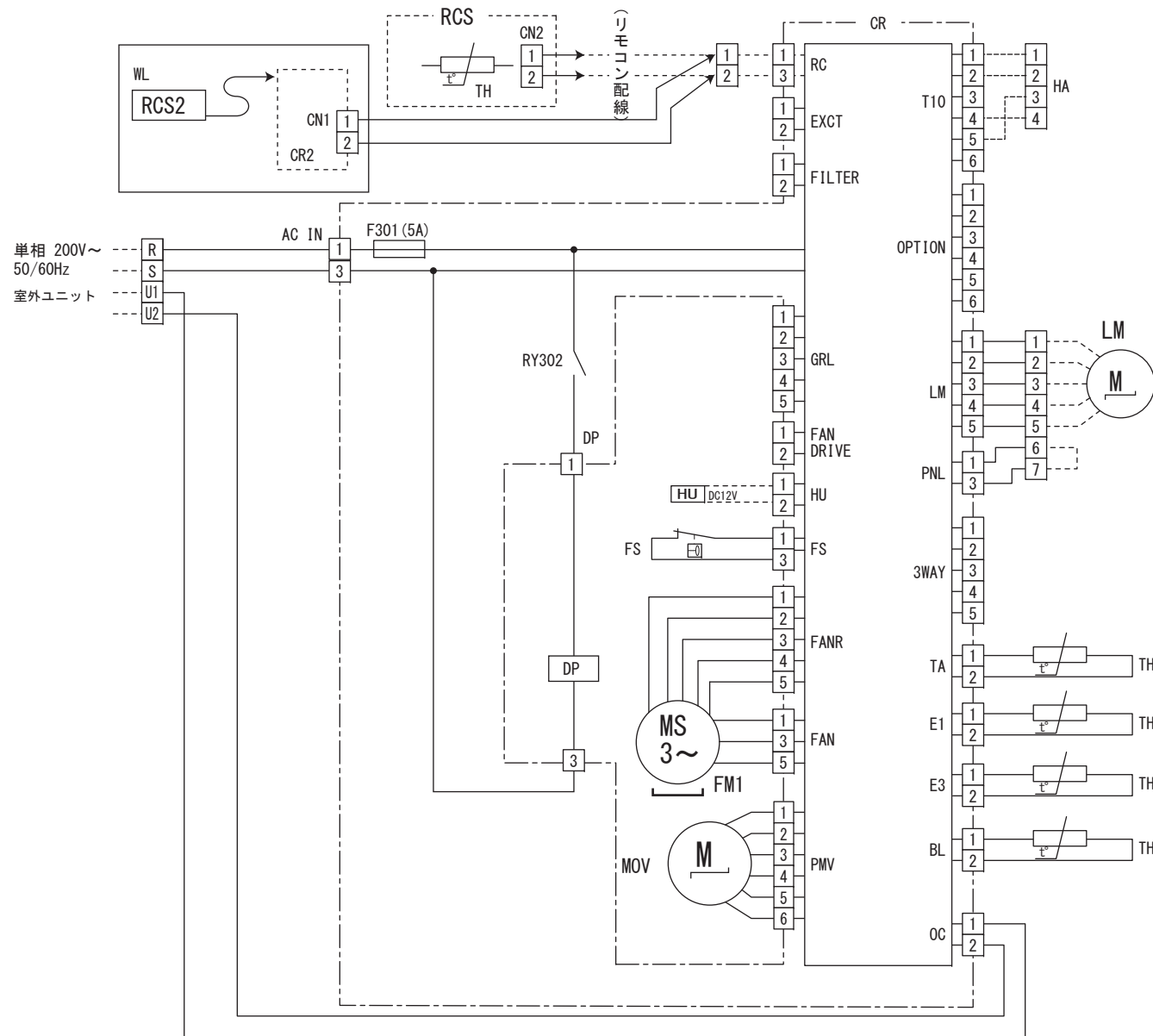
据付必要スペース



R410Aマルチ専用

品番	CS-P71D3U -P80D3U	外形寸法図 高天井用1方向カセット形
図番	PA04-45-(4)	

8FA-2-5250-941-00-1



記号	名称
FMI	室内送風機電動機
DP	ドレンポンプ
FS	フロートスイッチ
TH1	サーミスター (室温センサー)
TH2	サーミスター (室内コイルE1)
TH4	サーミスター (室内コイルE3)
TH5	サーミスター (吹出センサー)
F301	操作回路ヒューズ
MOV	電子制御弁
CR	室内コントロール基板
(PANEL)	LM: オートラップ電動機 (別売品)
RY302	補助継電器
(RCS)	リモコンスイッチ (別売品) TH: サーミスター (室温センサー)
(HU)	加湿器 (別売品)
□	コネクタ、端子板
⊕	端子
(WL)	ワイヤレスリモコン (別売品) CR2: 操作部 RCS2: 送信部

* 電源配線及びサービスは、
銘板の機種名を確認の上、
行ってください。

品番	CS-P28, 36D3U -P45, 56D3U -P71, 80D3U	電気回路図 高天井用1方向カセット形
図番	PA04-45-(5)	