

図面記号一台数				
形名			高天井用1方向カセット形(ヒーターレス) 《单相電源》	
品番			CS-P45D3U	
能力	冷房能力	kW	4.5	
	暖房標準能力	kW	5.0	
	暖房低温能力	kW	3.9	
冷房定格時の顕熱比			0.69	
補助ヒーター容量			—	
COP	冷房定格	—	—	
	暖房定格	—	—	
	冷暖平均(定格)	—	—	
外形寸法	高さ	mm	200 + 〈20〉	
	幅	mm	1,000 〈1,230〉	
	奥行	mm	710 〈800〉	
	製品質量	kg	21 + 〈5.5〉	
外装色(マニール記号)			ホワイト(2.5GY 9.0/0.5)	
電源			单相 200V 50/60Hz	
電気特性	冷房	運転電流	A	0.42
		消費電力	kW	0.048
		力率	%	57
暖房	標準	運転電流	A	0.38
	消費電力	kW	0.037	
	力率	%	49	
低温	消費電力	kW	0.037	
最大運転電流			A	—
始動電流			A	—
圧縮機	形名×個数		—	
	電動機出力(極数)		kW	—
	冷凍種別	—	—	
	機油封入量	L	—	
クランクケースヒーター			W	—
容量制御			%	—
冷媒・封入量			kg	—
冷媒制御方式			電子制御弁	
除霜方式			—	
熱交換器			プレートフィン付チューブ	
送風装置	形名×個数		シロッコファン×2	
	定格風量	m <sup>3</sup> /min	急12 強11 弱10	
	機外静圧	Pa	—	
電動機出力(極数)			《DCファンモーター》0.03 (8P)	
保護装置			過電流、回転信号検出、ヒューズ	
配管	冷ガス管	mm	φ12.7(フレア)	
	液管	mm	φ6.35(フレア)	
	ドレン口	室内側 室外側	VP25(外径φ32)〈ドレンボップ内蔵〉(ドレンアップ高さはドレン口から696mm以下) —	
運転SW(温度設定範囲)			℃	リモコン(冷・ドライ18~30、暖16~30、冷暖自動17~27)
外気運転範囲			℃	—
ダクト接続口			mm	70 × 700
外気導入口			mm	φ100
エアフィルター			ロングライフフィルター(別売の天井パネルに付属)	
運転音(SPL)			dB(A)	急36 強35 弱34
運転音(PWL)			dB(A)	急51 強50 弱49
高圧ガス保安法区分			届出不要	
主要付属品			配管断熱材、ドレンホース、ホースバンド、据付説明書	

※ 性能・電気特性はJIS B8616 に基づいた値です。

(冷房時：室内吸込空気温度27°CDB・19°CWB、室外吸込空気温度35°CDB)

(暖房時(標準)：室内吸込空気温度20°CDB・15°CWB以下、室外吸込空気温度7°CDB・6°CWB)

(暖房時(低温)：室内吸込空気温度20°CDB・15°CWB以下、室外吸込空気温度2°CDB・1°CWB)

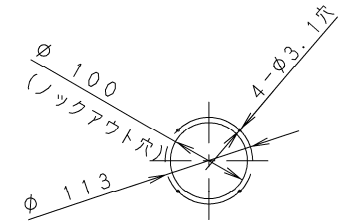
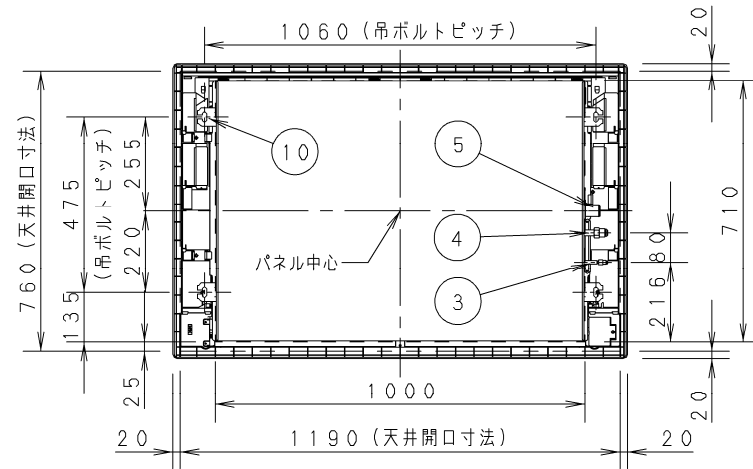
※ 外形寸法、質量欄〈〉内は、別売の天井パネルの値です。

※ 運転音(PWL：音響パワーレベル)はJRA4065に基づき測定したものです。

運転音(SPL：音圧レベル)は、室内ユニット真下1.5mの値です。

実際に据え付けますと、周囲の騒音や反響などにより表示値より大きくなるのが普通です。

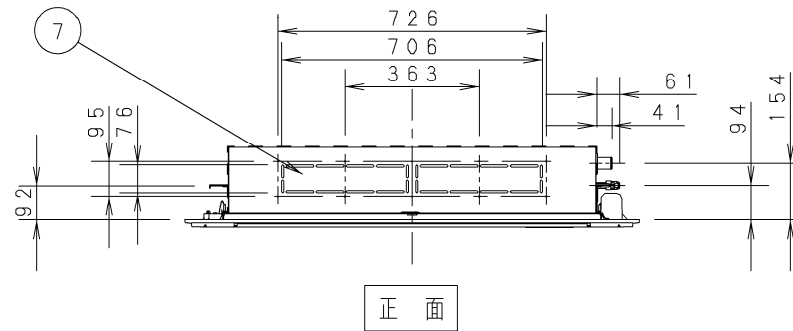
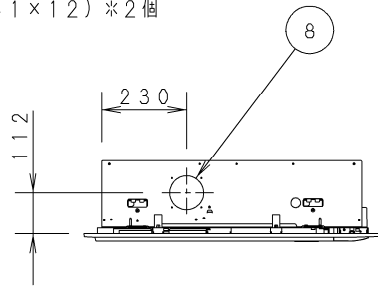
①	吸込口
②	吹出口
③	冷媒配管 (液管) φ6.35フレア
④	冷媒配管 (ガス管) φ12.7フレア
⑤	ドレン配管接続口VP25 (外形φ32)
⑥	電源取入口
⑦	吹出口グリル ダクト部接続口 (下がり天井用)
⑧	外気取入ダクト接続口 (φ100)
⑨	ワイヤレスリモコン受信部取付部
⑩	吊ボルト穴 (4-12×30長穴)



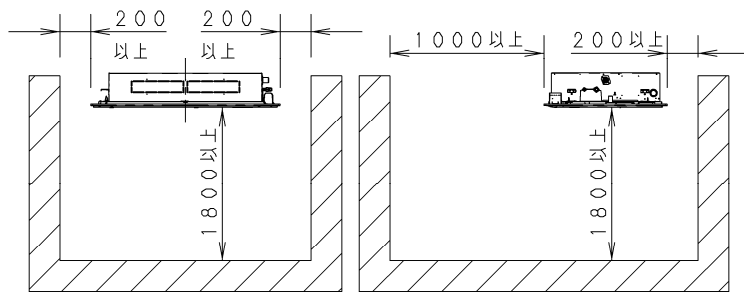
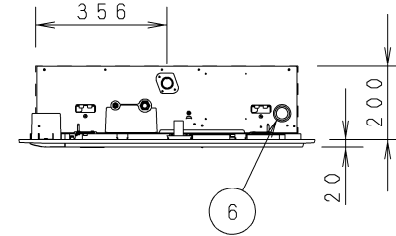
外気取入ダクト接続口詳細

《フィルター寸法》

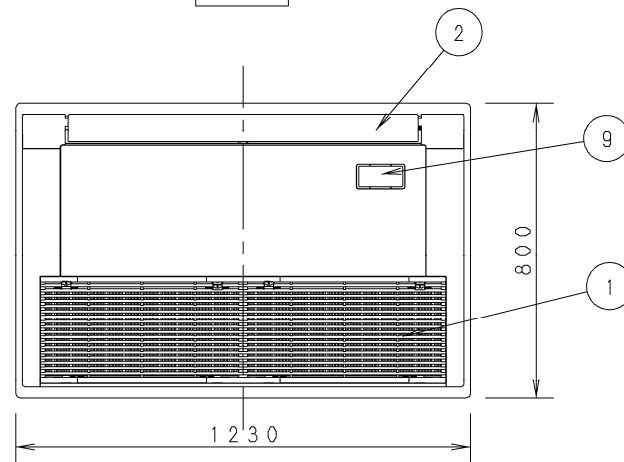
(530×241×12) \* 2個



正面

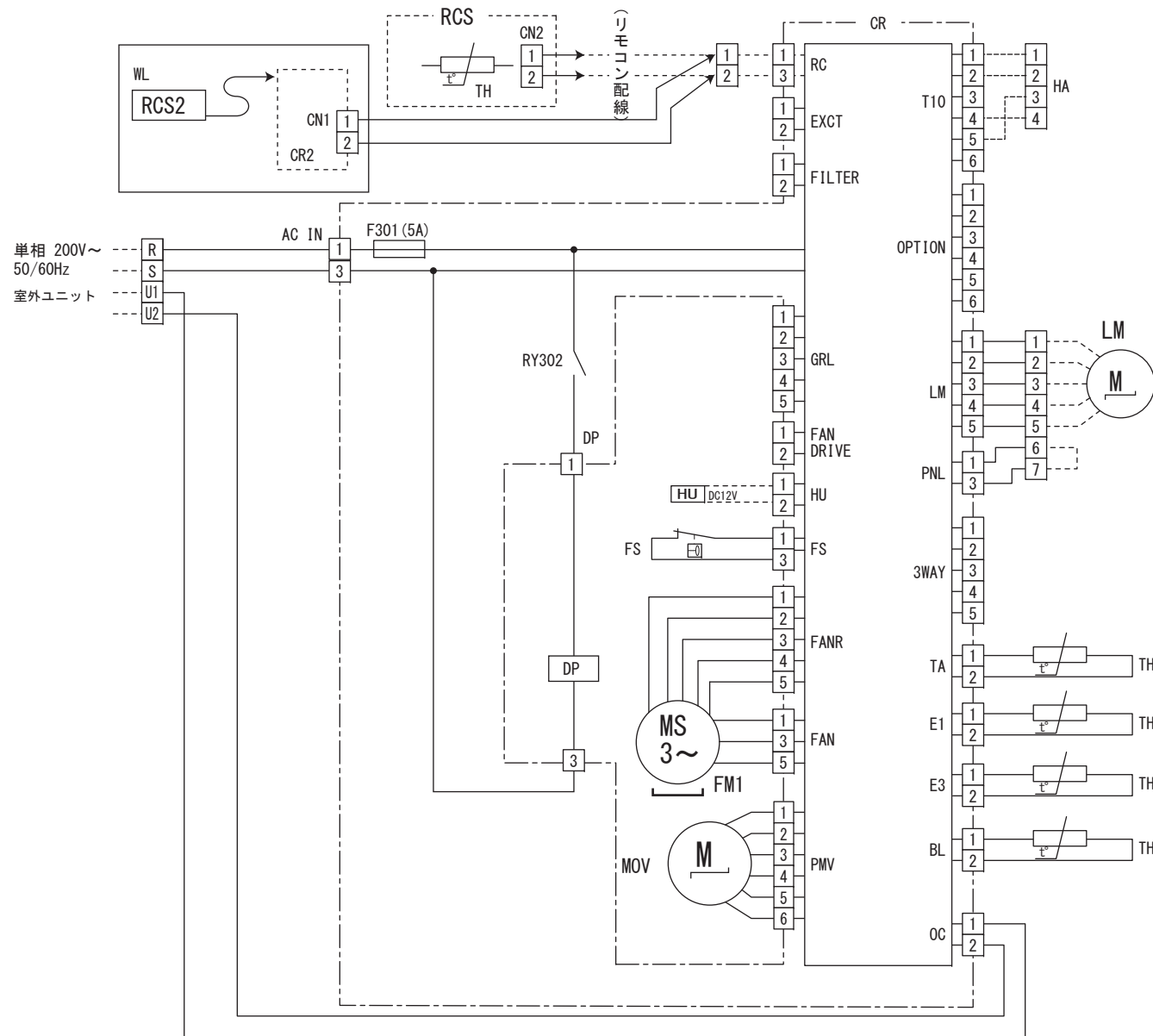


据付必要スペース



品番	CS-P28, 36D3U -P45, 56D3U	外形寸法図 高天井用1方向カセット形
図番	PA04-45-(3)	

8FA-2-5250-941-00-1



記号	名称
FMI	室内送風機電動機
DP	ドレンポンプ
FS	フロートスイッチ
TH1	サーミスター (室温センサー)
TH2	サーミスター (室内コイルE1)
TH4	サーミスター (室内コイルE3)
TH5	サーミスター (吹出センサー)
F301	操作回路ヒューズ
MOV	電子制御弁
CR	室内コントロール基板
(PANEL)	LM: オートラップ電動機 (別売品)
RY302	補助継電器
(RCS)	リモコンスイッチ (別売品) TH: サーミスター (室温センサー)
(HU)	加湿器 (別売品)
□	コネクタ、端子板
⊕	端子
(WL)	ワイヤレスリモコン (別売品) CR2: 操作部 RCS2: 送信部

\* 電源配線及びサービスは、  
銘板の機種名を確認の上、  
行ってください。

品番	CS-P28, 36D3U -P45, 56D3U -P71, 80D3U	電気回路図 高天井用1方向カセット形
図番	PA04-45-(5)	