

図面記号一台数						
形名				4方向天井カセット形《单相電源》 ナノイーX搭載		
品番				CS-P45U5U		
能力	冷房定格		kW	4.5		
	暖房定格		kW	5.0		
	最大暖房低温		kW	—		
	冷房定格時の顕熱比			0.81		
補助ヒーター容量				kW		
外形寸法	高さ		mm	235+〈29.5〉		
	幅		mm	840〈950〉		
	奥行		mm	840〈950〉		
製品質量				kg		
外装色 (マンセル記号)				ホワイト (N9.3), ブラウン(8.6YR 6.7/3.4), グレー(1.0G 7.2/0.1), ブラック(N1.0)		
電源				单相 200V 50Hz		
				单相 200V 60Hz		
電気特性	冷房	運転電流		A	0.22	
		定格消費電力		kW	0.020	
		力率		%	45	
	暖房	標準	運転電流		A	0.20
			定格消費電力		kW	0.020
			力率		%	50
		最大暖房低温	消費電力		kW	-
	最大運転電流		A	0.34	0.34	
	始動電流		A	-	-	
	冷媒制御方式				電子制御弁	
除霜方式				—		
熱交換器				プレートフィン付チューブ		
送風装置	形名×個数		ターボファン×1			
	定格風量		m ³ /min	急15.5 強13.0 弱11.5		
	機外静圧		Pa	—		
	電動機定格出力 (極数)		kW	0.036(10P)		
保護装置				過電流、回転信号検出、ヒューズ		
配管	冷媒	ガス管		mm		
		液管		mm		
	ドレン口	室内側		VP25(外径φ32)〈ドレンポンプ内蔵〉※本体ドレン口はVP20(外形φ26) (ドレンアップ高さはドレン口から670mm以下)		
運転 SW (温度設定範囲)				℃		
				リモコン(冷・ドライ18~30、暖16~30、冷暖自動17~27)		
ダクト接続口				mm		
				φ150		
外気導入口				mm		
				φ100		
エアフィルター				ロングライフフィルター(別売天井パネルに付属)		
運転音 (SPL)				dB(A)		
				急31 強29 弱28		
運転音 (PWL)				dB(A)		
				急46 強44 弱43		
主要付属品				配管断熱材、ドレンホース、ホースバンド、据付説明書		

※ 消費電力量、運転電流、力率はナノイーXをオフにした時のものです。

※ 性能・電気特性はJIS B8616 に基づいた値です。

(冷房時：室内吸込空気温度27°CDB・19°CWB, 室外吸込空気温度35°CDB)

(暖房時(標準)：室内吸込空気温度20°CDB・15°CWB以下、室外吸込空気温度7°CDB・6°CWB)

(暖房時(低温)：室内吸込空気温度20°CDB・15°CWB以下、室外吸込空気温度2°CDB・1°CWB)

※ 外形寸法、質量欄〈〉内は、別売の天井パネルの値です。

※ 運転音(PWL：音響パワーレベル)はJIS B8616に基づき測定したものです。

運転音(SPL：音圧レベル)は、室内ユニット真下1.5mの値です。

急：5速中最大(レベル5)、強：5速中中間(レベル3)、弱：5速中最小(レベル1)のときの値です。

実際に据え付けますと、周囲の騒音や反響などにより表示値より大きくなるのが普通です。

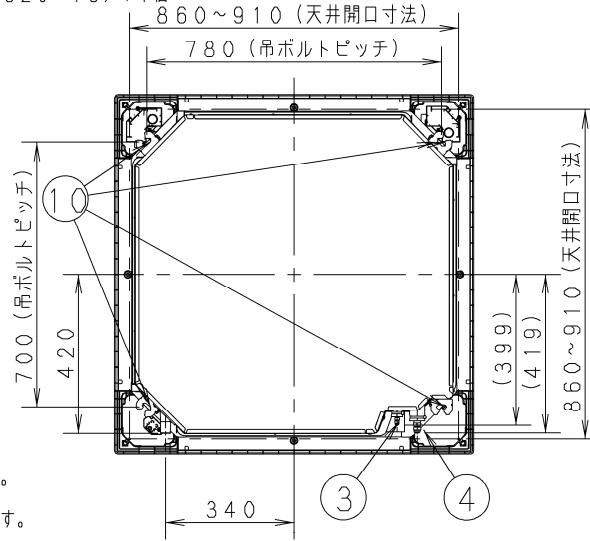
※ 設置スペース、サービススペースについては外形寸法図をご確認ください。

※ 室内熱負荷に対して、過大な空調機を設置すると、室内の温度や湿度の変化が頻繁となり、室内環境や建物に結露の発生などの影響をおよぼす事があります。

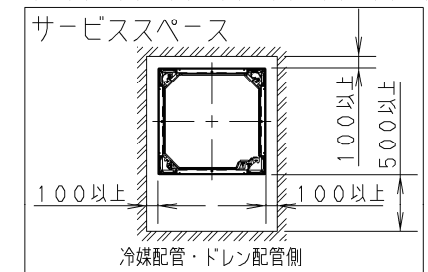
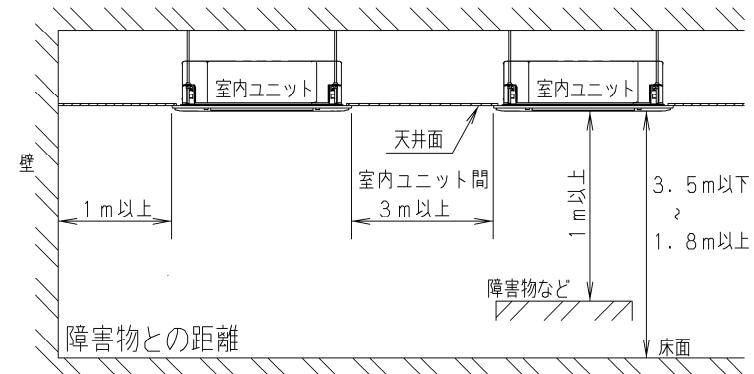
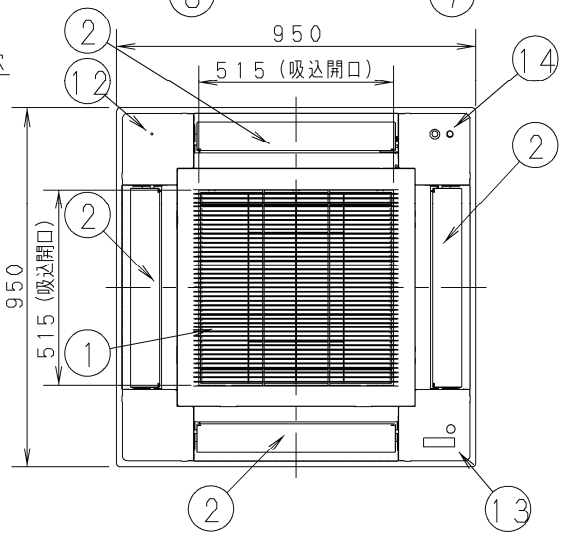
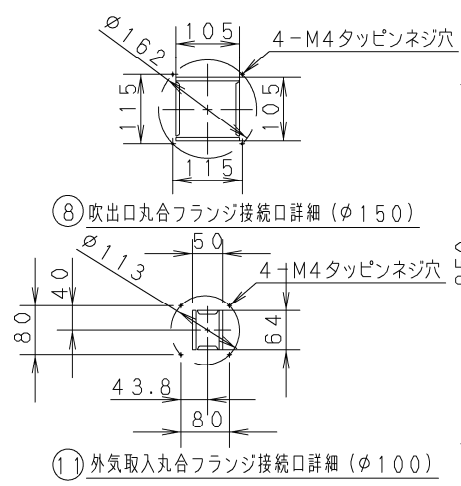
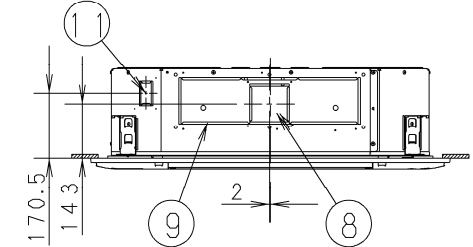
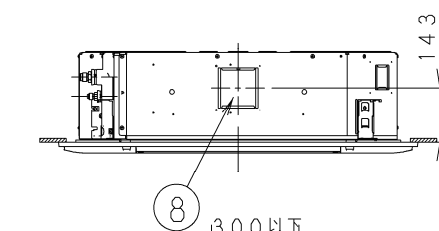
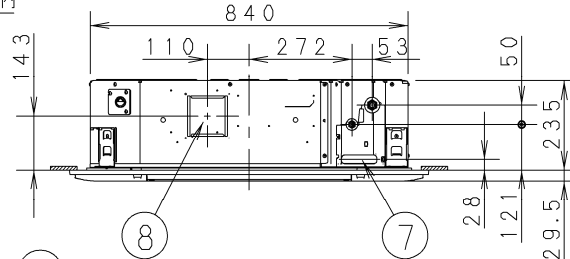
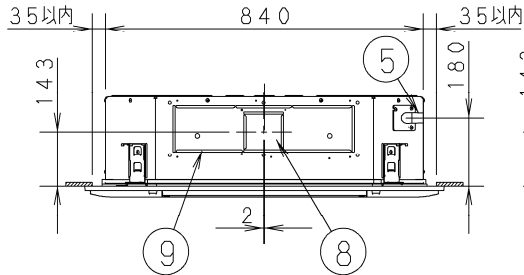
※ 室内ユニットの下には、濡れて困るものは置かないでください。

1	吸込口
2	吹出口
3	冷媒配管 (液管) φ6.35 フレア
4	冷媒配管 (ガス管) φ12.7 フレア
5	ドレン排水口VP20 (外径φ26)
6	付属ドレンホース接続口VP25 (外径φ32)
7	配線取入口
8	吹出口丸合フランジ接続口 (φ150) ※1
9	自然気化式加湿器 (別売品) 取付部
10	吊ボルト穴 (4-12×28長穴)
11	外気取入丸合フランジ接続口 (φ100) ※2
12	ナノイ-X LFD ※3
13	ワイヤレスリモコン受信部 (別売品) ※3
14	エコナビセンサー ※3

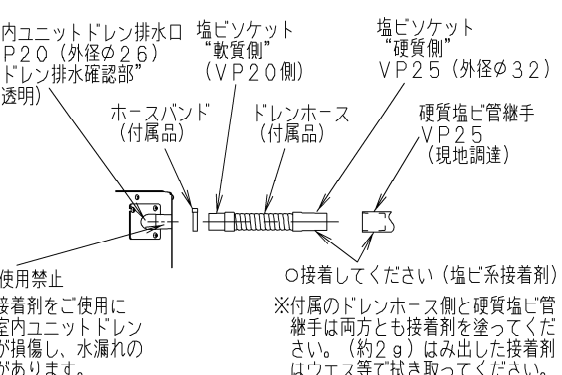
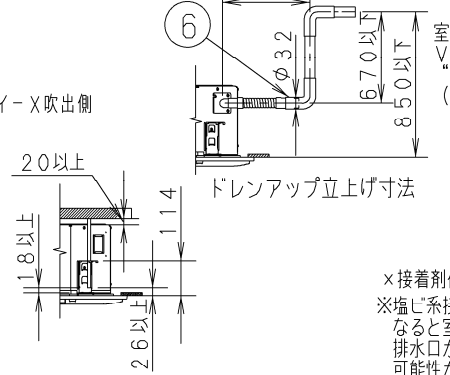
《フィルター寸法》
(520×520×15) ※1個



※1、別売品：吹出口丸合フランジ (φ150) が必要です。
また、しゃ風材が必須となります。
※2、別売品：外気取入丸合フランジ (φ100) が必要です。
※3、本体ユニットの設置方向により、配置が固定されます。



・室内ユニット据付時の障害物との距離は上図の通りに確保してください。
左図の通りにサービススペースを確保してください。
・別売品を取り付ける際は、各別売品の部品取付図を参照してください。
・外気の入りやすい扉や窓の近くに据え付けることはできる限り避けてください。霧がついたり、霧吹きや露飛びが発生することがあります。
・高周波が発生する機器 (インバータ機器・自家発電機・医療機器・無線通信機器 他) のあるところは避けてください。
・火災報知機と吹出口は1.5m以上離してください。
・天井内の温湿度が30℃またはRH80%を超えと思われる場合は、断熱材キット (別売品) をご使用ください。
・電圧変動の大きいところに室内ユニットを据え付けしないでください。



×接着剤使用禁止
※塩ビ系接着剤をご使用になると室内ユニットドレン排水口が損傷し、水漏れの可能性があります。

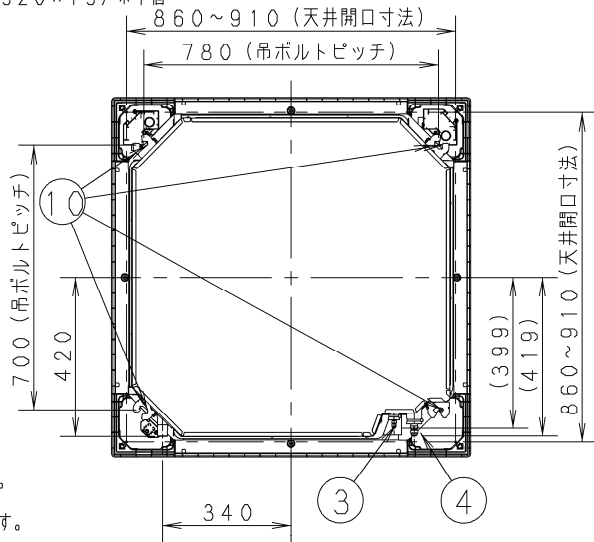
○接着してください (塩ビ系接着剤)
※付属のドレンホース側と硬質塩ビ管継手は両方とも接着剤を塗ってください。(約2g) はみ出した接着剤はウエス等で拭き取ってください。

※ 吊ボルトの長さは、上図のように天井下面から26mm以上 (本体下面からは18mm以上) 隙間があくようにしてください。吊ボルトの長さが長いと、天井パネルに当たり取り付けできません。

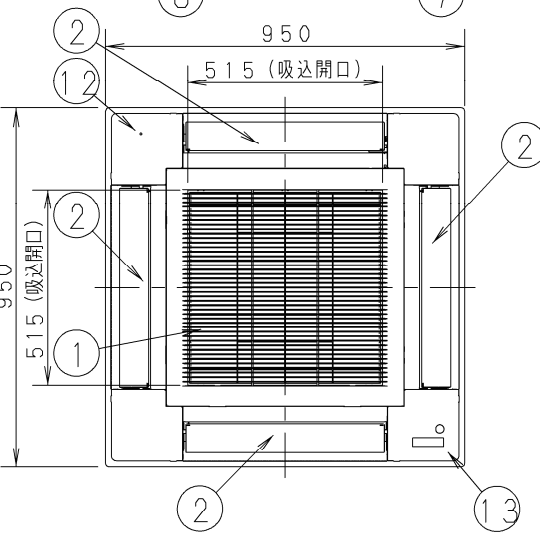
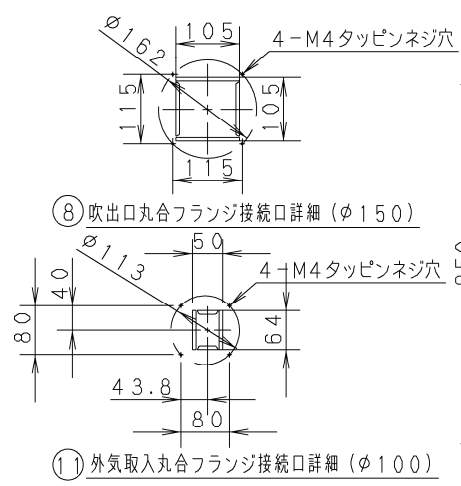
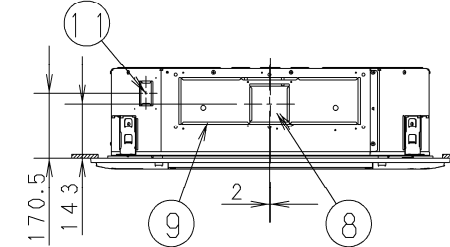
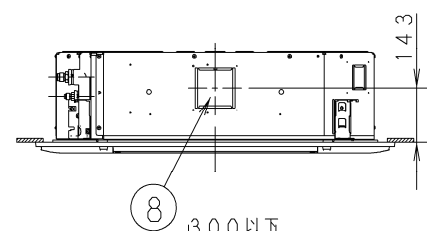
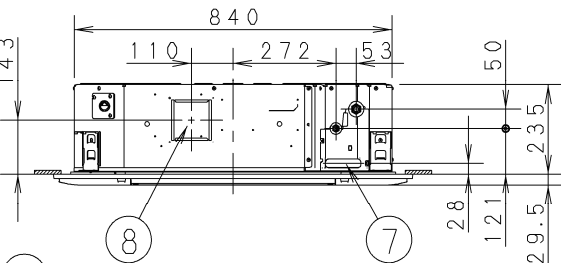
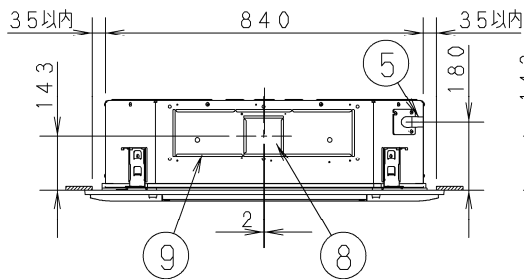
品番	CS-P45U5U	外形寸法図 4方向天井カセット形 (エコナビパネル仕様)
図番	PA-23-01-02-(03)-1	

1	吸込口
2	吹出口
3	冷媒配管 (液管) φ6.35 フレア
4	冷媒配管 (ガス管) φ12.7 フレア
5	ドレン排水口VP20 (外径φ26)
6	付属ドレンホース接続口VP25 (外径φ32)
7	配線取入口
8	吹出口丸合フランジ接続口 (φ150) ※1
9	自然気化式加湿器 (別売品) 取付部
10	吊ボルト穴 (4-12×28長穴)
11	外気取入丸合フランジ接続口 (φ100) ※2
12	ナノイ-X LED ※3
13	ワイヤレスリモコン受信部 (別売品) ※3

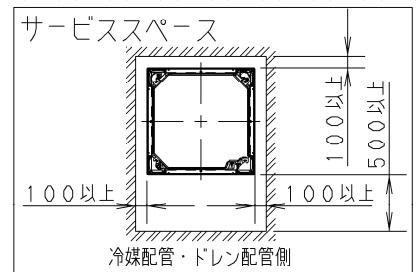
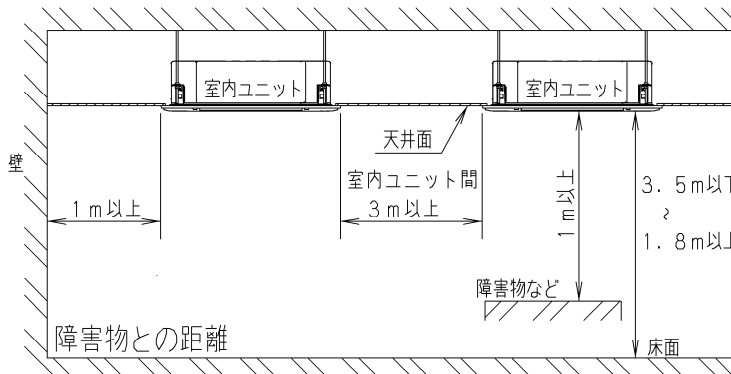
《フィルター寸法》
(520×520×15) ※1個



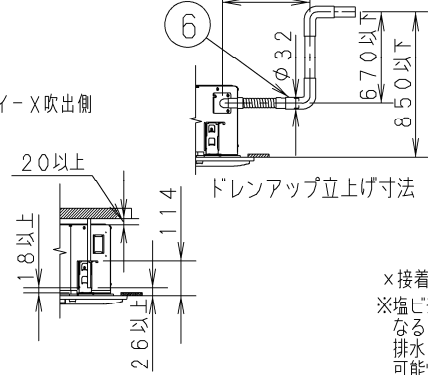
※1、別売品：吹出口丸合フランジ (φ150) が必要です。
また、しゃ風材が必須となります。
※2、別売品：外気取入丸合フランジ (φ100) が必要です。
※3、本体ユニットの設置方向により、配置が固定されます。



※ナノイ-X吹出口



・室内ユニット据付時の障害物との距離は上図の通りに確保してください。
左図の通りにサービススペースを確保してください。
・別売品を取り付ける際は、各別売品の部品取付図を参照してください。
・外気の入りやすい扉や窓の近くに据え付けることはできる限り避けてください。霧がついたり、霧吹きや露飛びが発生することがあります。
・高周波が発生する機器 (インバータ機器・自家発電機・医療機器・無線通信機器 他) のあるところは避けてください。
・火災報知機と吹出口は1.5m以上離してください。
・天井内の温湿度が30℃またはRH80%を超えと思われる場合は、断熱材キット (別売品) をご使用ください。
・電圧変動の大きいところに室内ユニットを据え付けしないでください。

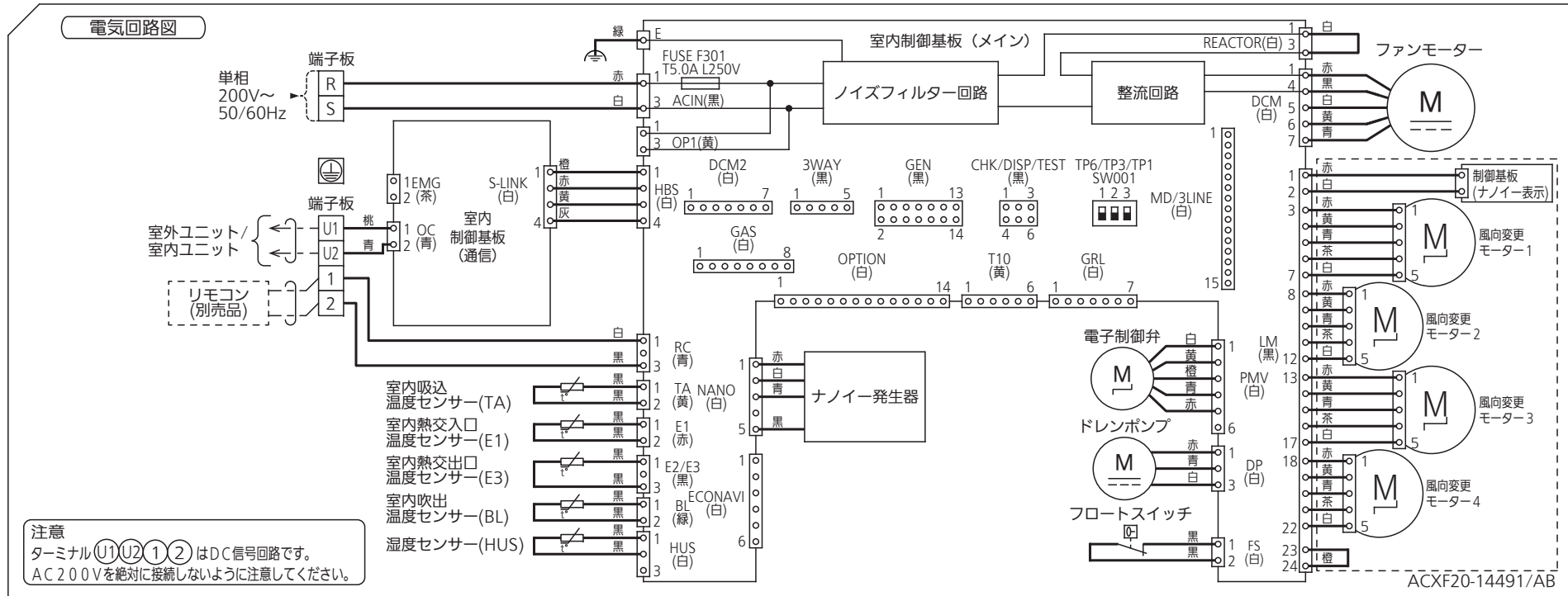


×接着剤使用禁止
※塩ビ系接着剤をご使用になると室内ユニットドレン排水口が損傷し、水漏れの可能性があります。

○接着してください (塩ビ系接着剤)
※付属のドレンホース側と硬質塩ビ管継手は両方とも接着剤を塗ってください。(約2g) はみ出した接着剤はウエス等で拭き取ってください。

※ 吊ボルトの長さは、上図のように天井下面から26mm以上 (本体下面からは18mm以上) 隙間があくようにしてください。吊ボルトの長さが長いと、天井パネルに当たり取り付けできません。

品番	CS-P45U5U	外形寸法図 4方向天井カセット形 (標準パネル仕様)
図番	PA-23-01-02-(03)-2	



品番	CS-P45U5U	電気回路図 4方向天井カセット形
図番	PA-23-01-03-(03)	