

図面記号一台数						
形名				2方向天井カセット形《单相電源》 ナノイーX搭載		
品番				CS-P45L4U		
能力	冷房定格		kW	4.5		
	暖房定格		kW	5.0		
	最大暖房低温		kW	—		
	冷房定格時の顕熱比			0.73		
補助ヒーター容量				kW		
外形寸法	高さ		mm	350+〈8〉		
	幅		mm	990〈1,170〉		
	奥行		mm	600〈680〉		
製品質量				kg		
外装色 (マンセル記号)				ホワイト (N9.3)		
電源				单相 200V 50Hz	单相 200V 60Hz	
電気特性	冷房	運転電流		A	0.28	
		定格消費電力		kW	0.025	
		力率		%	45	
	暖房	標準	運転電流		A	0.26
			定格消費電力		kW	0.025
			力率		%	48
		最大暖房低温	消費電力		kW	—
	最大運転電流		A	0.34	0.34	
	始動電流		A	—	—	
	冷媒制御方式				電子制御弁	
除霜方式				—		
熱交換器				プレートフィン付チューブ		
送風装置	形名×個数		ターボファン×1			
	定格風量		m <sup>3</sup> /min	急12.0 強10.0 弱8.5		
	機外静圧		Pa	—		
	電動機定格出力 (極数)		kW	0.038(8P)		
保護装置				過電流、回転信号検出、ヒューズ		
配管	冷媒	ガス管	mm	φ12.7 (フレア)		
		液管	mm	φ6.35 (フレア)		
	ドレン口	室内側	VP25(外径φ32)〈ドレンポンプ内蔵〉(ドレンアップ高さはドレン口から500mm以下)			
運転 SW (温度設定範囲)				℃		
ダクト接続口				mm		
外気導入口				mm		
エアフィルター				ロングライフフィルター(別売の天井パネルに付属)		
運転音 (SPL)				dB(A)		
運転音 (PWL)				dB(A)		
主要付属品				配管断熱材、ドレンホース、ホースバンド、据付説明書		

※ 消費電力量、運転電流、力率はナノイーXをオフにした時のものです。

※ 性能・電気特性はJIS B8616 に基づいた値です。

(冷房時：室内吸込空気温度27°CDB・19°CWB, 室外吸込空気温度35°CDB)

(暖房時(標準)：室内吸込空気温度20°CDB・15°CWB以下、室外吸込空気温度7°CDB・6°CWB)

(暖房時(低温)：室内吸込空気温度20°CDB・15°CWB以下、室外吸込空気温度2°CDB・1°CWB)

※ 外形寸法、質量欄〈〉内は、別売の天井パネルの値です。

※ 運転音(PWL：音響パワーレベル)はJIS B8616に基づき測定したものです。

運転音(SPL：音圧レベル)は、室内ユニット真下1.5mの値です。

急：5速中最大(レベル5)、強：5速中中間(レベル3)、弱：5速中最小(レベル1)のときの値です。

実際に据え付けますと、周囲の騒音や反響などにより表示値より大きくなるのが普通です。

※ 設置スペース、サービススペースについては外形寸法図をご確認ください。

※ 室内熱負荷に対して、過大な空調機を設置すると、室内の温度や湿度の変化が頻繁となり、室内環境や建物に結露の発生などの影響をおよぼす事があります。

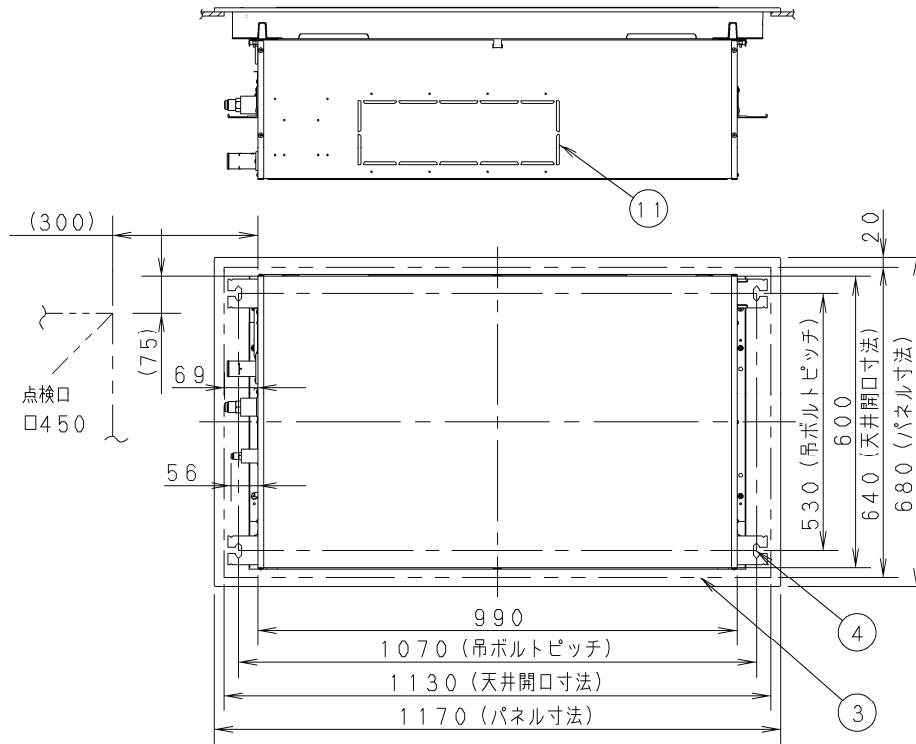
※ 室内ユニットの下には、濡れて困るものは置かないでください。

- ① 天井パネル吸込口
- ② 天井パネル吹出口
- ③ 天井開口寸法 (1130×640)
- ④ 吊金具 (切り欠き12mm)
- ⑤ 冷媒配管 (液管) ……φ6.35フレア
- ⑥ 冷媒配管 (ガス管) ……φ12.7フレア
- ⑦ ドレン配管接続口VP25 (外径φ32)
- ⑧ 配線取入口
- ⑨ ドレンパン・ドレンポンプ点検口
- ⑩ 丸合フランジ<外気取入用> (別売) 取付部 φ100
- ⑪ 自然気化式加湿器 (別売) 取付部<左右取り付け可能>
- ⑫ 丸合フランジ<吹出用> (別売) 取付部  
<φ150×2ヶ、配管側の右側面のみ取り付け可能>
- ⑬ ワイヤレスリモコン (別売) 受信部取付部

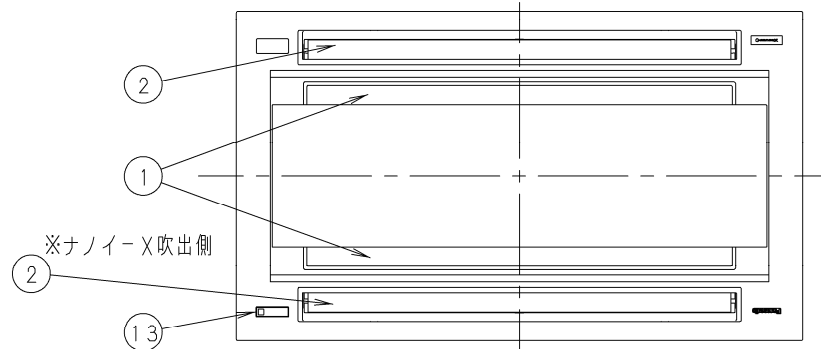
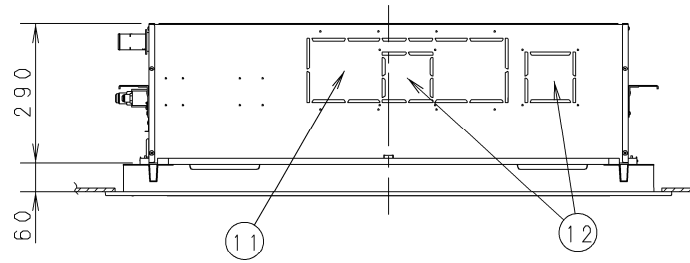
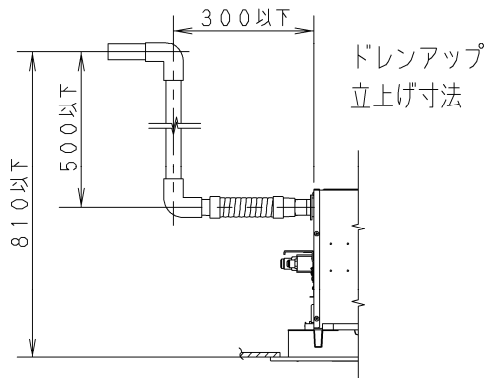
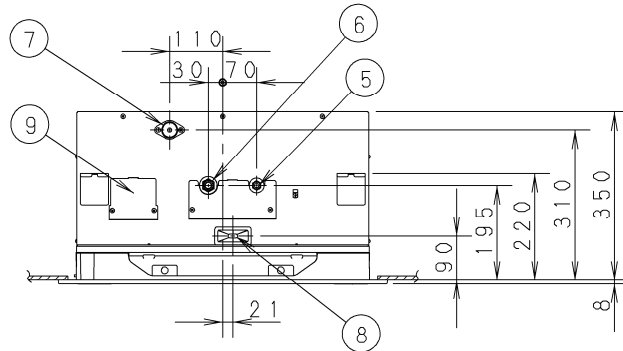
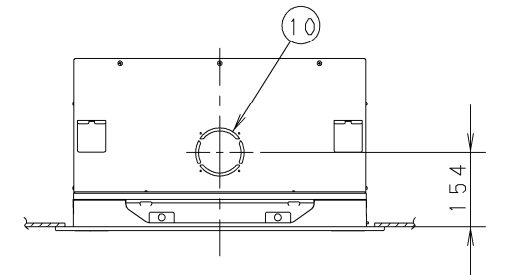
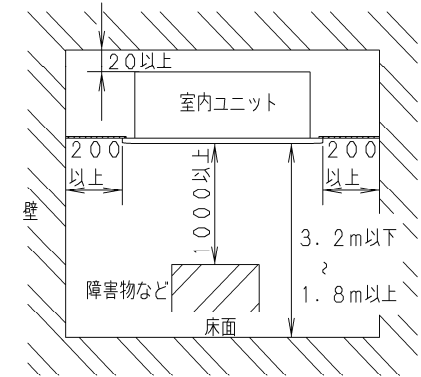
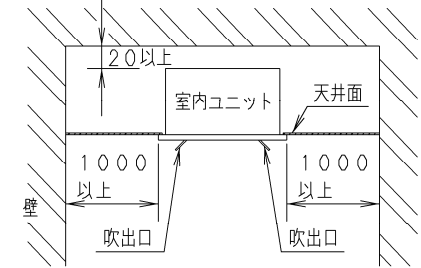
《フィルター寸法》  
(889×384×14) ※1個

注記

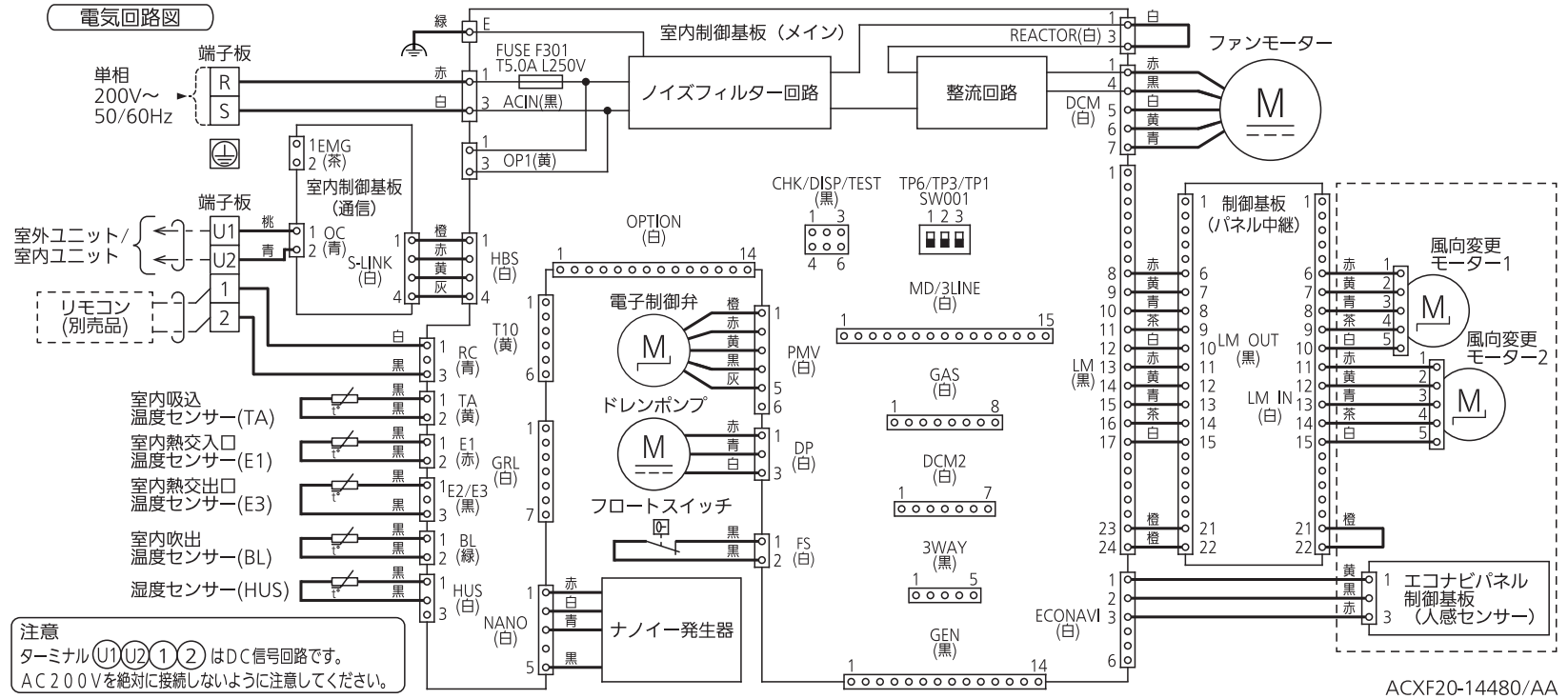
1. 吹出ダクト⑫を使用する場合の加湿器は、ダクトの反対面のみ取付可能です。



●設置スペース 単位：mm



品番	CS-P45L4U	外形寸法図 2方向天井カセット形 (標準パネル仕様)
図番	PA-22-79-02-(04)-2	



品番	CS-P45L4U	電気回路図 2方向天井カセット形
図番	PA-22-79-03-(04)	